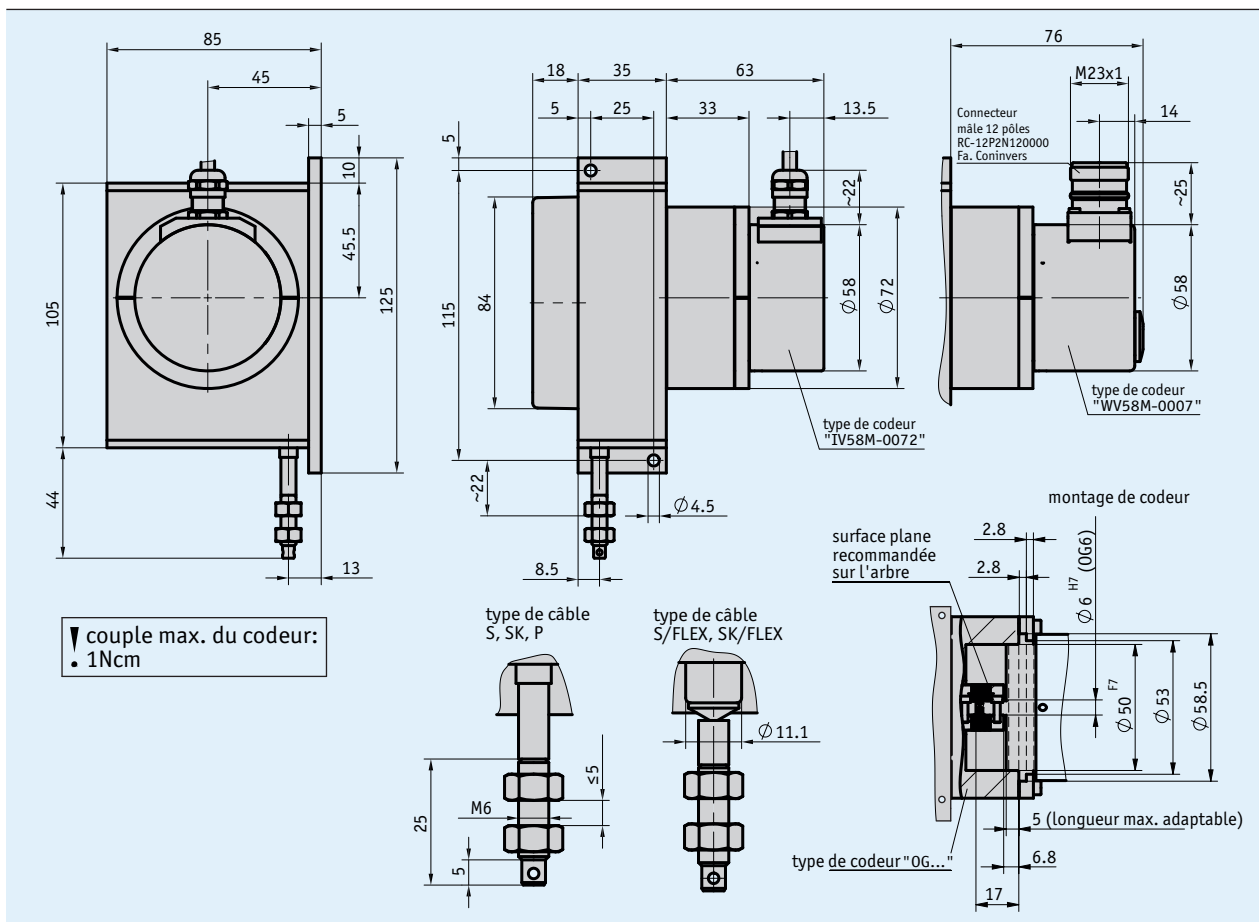


Profil

- Modèle robuste
- Montage simple
- Mesure linéaire 12000 mm max.
- Codeur incrémental ou absolu
- Boîtier aluminium et plastique
- Grande souplesse en raison du choix individuel de codeurs à bride standard 58 mm
- Différents types de câbles



Données mécaniques

Caractéristique	Caractéristiques techniques	Complément
Boîtier	aluminium/plastique	
Type de câble	<ul style="list-style-type: none"> Ø0.54 mm Ø0.87 mm Ø1.05 mm 	<ul style="list-style-type: none"> câble en acier câble d'acier, gainé de plastique câble synthétique
Force de traction	≥ 8 N	sur le câble
Déplacement linéaire/ circonférence du tambour	200 mm	
Poids	~0.7 kg	

Données de système

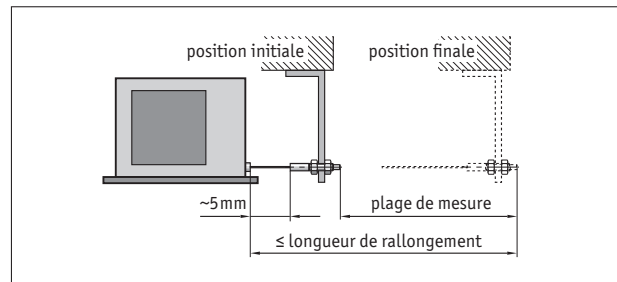
Caractéristique	Caractéristiques techniques	Complément
Reproductibilité	±0.15 mm	en fonction du sens d'approche (1ère couche)
Plage de mesure	≤12000 mm	
Vitesse de déplacement	≤3000 mm/s	

Conditions ambiantes

Caractéristique	Caractéristiques techniques	Complément
Température ambiante	-20 ... 80 °C	
Type de protection		en fonction du codeur rotatif monté

Instruction de montage

Il doit être tenu compte lors de la fixation du câble de ce que la course du câble s'effectue en prolongement droit, donc vertical de sa sortie. **Recommandation** : ne choisir une position initiale qu'après avoir fait sortir env. 5 mm de câble. Cela évite que le câble retourne jusqu'en butée.

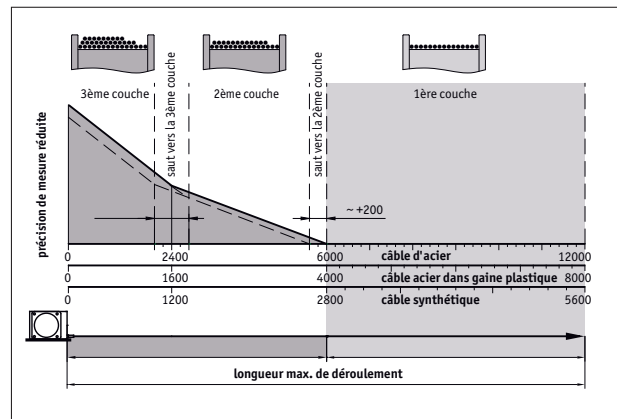


représentation symbolique

Longueur de déroulement/plage de mesure

L'excellente précision de mesure des capteurs à câble SIKO est due à ce que toute la longueur de course du câble (plage de mesure) n'est enroulée que sur une seule couche sur le tambour. Sur le SG120, le diamètre du câble d'acier est choisi de manière à ce que la 1^{ère} couche corresponde à une plage de mesure max. de 6 000 mm. Les plus gros diamètres du câble d'acier gainés de plastique et du câble synthétique nécessitent plus de place. La plage de mesure en résultant est en conséquence plus courte.

Si l'on accepte une moins bonne précision de mesure, un enroulement en 2 ou 3 couches est disponible ; les longueurs mesurées possibles sont en conséquence.



dimensions refer to millimeters

Longueurs de déroulement SG120	Position 1	Positions 2 et 3
Câble en acier	6000 mm	12000 mm
Câble en acier, gainé de plastique	4000 mm	8000 mm
Câble synthétique	2800 mm	5600 mm

Commande

■ Indication relative à la commande

Un ou plusieurs des composants suivants sont nécessaires :

Codeur absolu AV58M	www.siko-global.com
Codeur incrémental IV58M	www.siko-global.com
Codeur de valeur absolue WV58MR	www.siko-global.com
Codeur de valeur absolue WV36M/SSI	www.siko-global.com
Codeur de valeur absolue WV36M/CAN	www.siko-global.com

■ Tableau de commande

Caractéristique	Références	Spécification	Complément
Plage de mesure	... A	2900 ... 12000 mm, par pas de 100 mm	
Type de câble	S	câble d'acier, inoxydable	plage de mesure ≤ 6100 à 12000 mm
	SK	câble d'acier, gainé de plastique	plage de mesure ≤ 4100 à 8000 mm
	P	câble synthétique, non conducteur, couleur de signalisation	plage de mesure ≤ 2 900 à 5 600 mm
	S/FLEX	câble d'acier, sortie flexible	
	SK/FLEX	câble d'acier, gainé de plastique, sortie flexible	
Couleur	N	anodisé nature	
	C	autres sur demande	

■ Clé de commande

SG120 - - - **OG6** -

Étendue de la livraison: SG120

→ Accessoires, voir:

Poulie de renvoi UR

Prolongement du câble SV

www.siko-global.com

www.siko-global.com