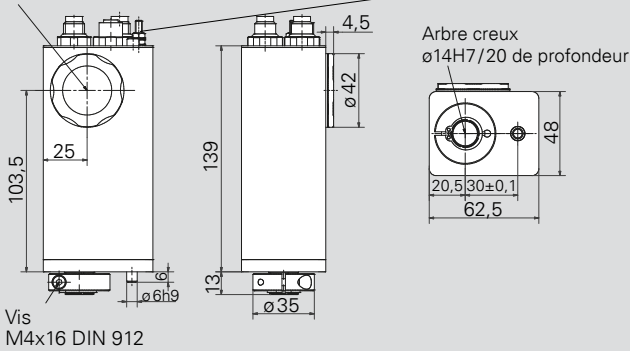




PSW 31_/33_-14 (avec arbre creux)

Verre de visée et accès pour commutateur d'adresse et affichage du statut

Protection, arbre de réglage manuel embarqué sous-jacent

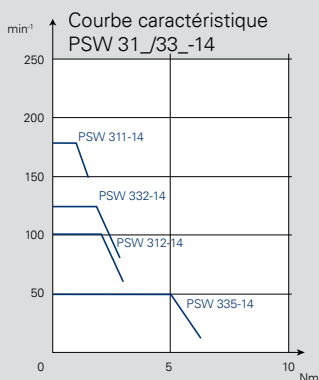
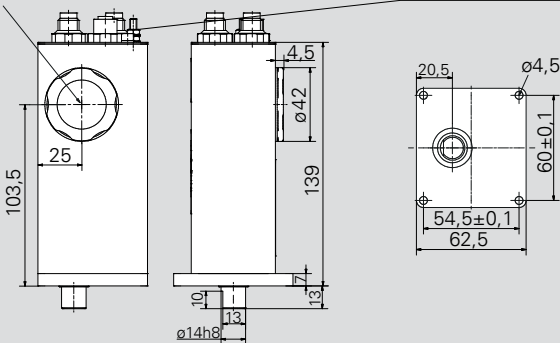


Vis M4x16 DIN 912

PSW 31_/33_-14-V (avec arbre plein)

Verre de visée et accès pour commutateur d'adresse et affichage du statut

Protection, arbre de réglage manuel embarqué sous-jacent



Pour de plus amples détails sur les connexions, voir aussi p. 47 et les instructions de service.

Produit	Couple nominal	Couple de détente	Régime nominal
PSW 311-14	1 Nm	0,5 Nm	180 min ⁻¹
PSW 312-14	2 Nm	1 Nm	100 min ⁻¹
PSW 332-14	2 Nm	1 Nm	125 min ⁻¹
PSW 335-14	5 Nm	2,5 Nm	50 min ⁻¹

Communication bus

CANopen, PROFIBUS DP, DeviceNet, Modbus RTU, Sercos, EtherCAT, PROFINET, EtherNet/IP, POWERLINK, IO-Link

Durée de marche	20 % (temps de base 600 s) au couple nominal
Mode d'opération	S3
Tension d'alimentation	24 VDC ± 10 % Séparation galvanique entre partie puissance et partie commande
Intensité nominale	PSW 31_: 2,4 A, PSW 33_: 3,1 A
Intensité absorbée par commande	0,1 A
Précision du positionnement	0,9° Enregistrement de position s'effectue directement à l'arbre de sortie
Zone de déplacement	250 rotations pas de limite mécanique
Résistance aux chocs	50g 11ms selon la norme IEC/DIN EN 60068-2-27
Résistance aux vibrations	10..55 Hz 1,5 mm/ 55..1 000 Hz 10 g/ 10..2 000 Hz 5g selon la norme IEC/DIN EN 60068-2-6
Arbre de sortie	Arbre plein de 14 mm ou arbre creux de 14 mm avec bague de serrage
Force axiale max. autorisée	20 N
Force radiale max. autorisée	40 N
Température ambiante	0..45 °C
Température de stockage	-10..70 °C
Classe de protection	IP68 à l'arrêt ¹⁾ , IP 66 pendant la rotation (testé avec de l'eau) ¹⁾
Matériel	Acier inoxydable
Poids	700 g
Certification	CE, en option : NRTL (UL, CSA, ANSI)

¹⁾ boîtier V2A soudé, arbre de sortie étanche avec bague carrée

Vous trouverez la référence de commande et les accessoires à la page 18/19.

CODE DE COMMANDE DES PSE/PSS/PSW DE LA GAMME 3

Tous les systèmes de positionnement PSE/PSS/PSW de la gamme 3 disposent d'une référence de commande commune. Dans un souci de clarté et de simplification de la documentation chez les clients, la vaste gamme PSE/PSS/PSW s'est vue attribuer une référence de commande commune.

Code de commande
PSE/PSS/PSW :



	Indice de protection	A Version	B Type	C Communication bus (cf. p. 7)	D Connexion	E Frein (cf. p. 11)	F Certification
Positioning System Efficient (cf. p. 20-25) ¹⁾	IP54	PSE		CA : CANopen DP : PROFIBUS DP DN : DeviceNet	0 : standard T : standard avec touches tactiles ³⁾		0 : CE N : certification NRTL selon UL, CSA, ANSI et CE
Positioning System Stainless (cf. p. 28-31)	IP65	PSS	30x-8/-14 (V) ²⁾ 31x-8/-14 (V) ²⁾ 32x-14 (V) ²⁾ 33x-14 (V) ²⁾	MB : Modbus RTU SE : Sercos EC : EtherCAT PN : PROFINET	Y : seul connecteur, codés Y Z : seul connecteur, codés Y avec touches tactiles ³⁾	0 : sans M ⁴⁾ : avec	
Positioning System Washable (cf. p. 32-35)	IP68	PSW		EI : EtherNet/IP PL : POWERLINK IO : IO-Link			

¹⁾ Vous trouverez la référence de commande pour le PSE 34_14 à la page 26.

²⁾ (V) pas pour PSE

³⁾ toujours via un connecteur supplémentaire, pas pour PSW ou IO-Link

⁴⁾ slmt. pour arbre de sortie de 14 mm

Équipement de série (raccords)

- toujours avec une deuxième connexion bus de données (sauf pour IO-Link ou connecteur codé y)
- toujours avec commutateur d'adresse (aussi pour bus IE, pas pour IO-Link)

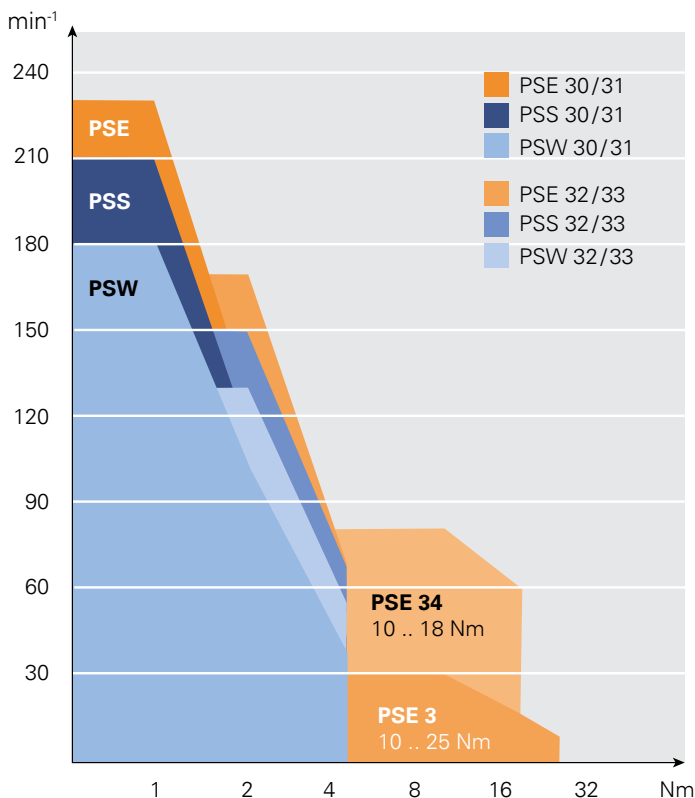
Pour d'autres renseignements sur les connexions et l'adressage, veuillez consulter le paragraphe « Vue d'ensemble communication bus », p. 47.

Version/type	Couple de rotation	Arbre de sortie
transversal 30	x = 1 Nm x = 2 Nm	8 = arbre creux de 8 mm 14 = arbre creux de 14 mm
longitudinal 31	x = 5 Nm	8V = arbre plein de 8 mm ⁶⁾ 14V = arbre plein de 14 mm ⁶⁾
transversal 32	x = 10 Nm ⁵⁾ x = 18 Nm ⁵⁾	
longitudinal 33	x = 25 Nm ⁵⁾	

⁵⁾ slmt. pour PSE
18 Nm = transversal
25 Nm = longitudinal

⁶⁾ slmt. pour PSS/PSW

Exemples de commandes, voir ci-dessous.



Combinaisons régime nominal/couple nominal

COUPLES ET VITESSES DE ROTATION

Exemple n°1

Vous avez besoin d'un degré de protection IP 54 et d'un couple max. de 2 Nm. La vitesse de rotation doit être supérieure à 100 min⁻¹. Un arbre creux de 8 mm ainsi qu'une construction longitudinale sont parfaits pour votre application. Vous souhaitez utiliser EtherNet/IP comme bus et relier le PSE à la commande via une fiche hybride et un hub. Vous n'avez pas besoin de frein à commande de repos supplémentaire pour votre application.

→ PSE 312-8-EI-Y-0-0

Exemple n°2

IP 68, max. 3 Nm, supérieur à 100 min⁻¹, construction transversale, arbre plein de 14 mm, IO-Link via connecteur, avec frein.

→ PSW 325-14V-IO-0-M-0