

# PALETTE ALUMINIUM SPÉCIALE VENDANGE CAISSE ALLIBERT

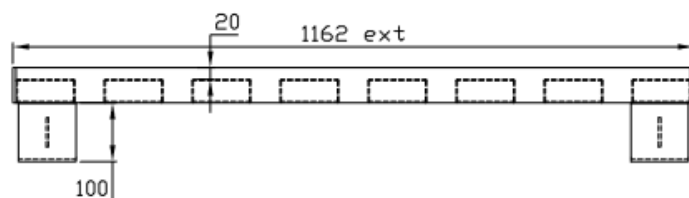
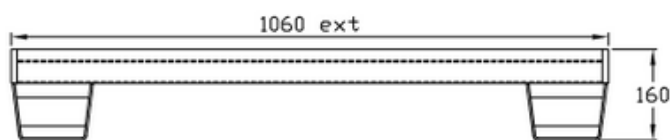
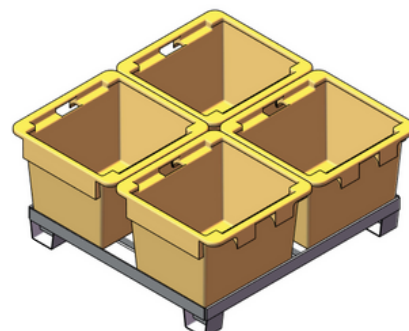
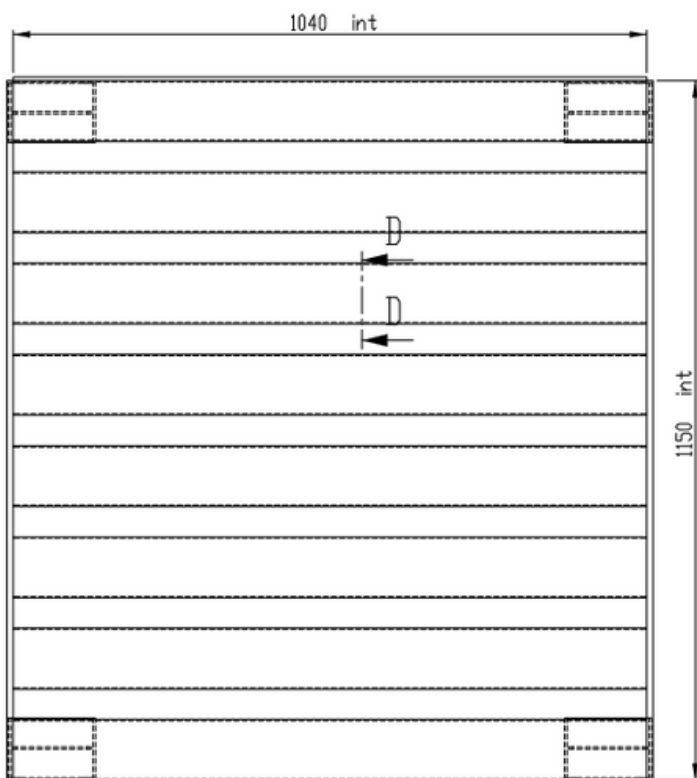


- Gerbable (non emboitable)
- Charge utile : 800 Kg
- Poids : 19.5 kg
- 4 pieds / rebords de sécurité
- Pieds et écartements des lattes conformes aux exigences des CHSCT



## Dimensions

Ext. mm	L 1 162	P 1 060	H 150
Int. mm	L 1 150	P 1 040	H 150



### Recommandations d'utilisation des palettes

- Sol plan
- Les moyens de manutention doivent être adaptés (permis cariste, long. de fourche)
- La verticalité et l'espace des piles doivent être respectés

Notre référence  
**PALALU-ALLIBERT**

