



« Le libre-service  
Français »

# LA DIGITALE



## VALORISEZ, CONSERVEZ ET PROTÉGEZ VOS MEILLEURES BOUTEILLES !

### CONSERVATION

Conservez les qualités gustatives de vos vins jusqu'à **4 semaines** : ne faites plus aucune perte !

### MISE À TEMPÉRATURE

Zone de température indépendante, par module, de **6 à 18°C** : vins rouges, vins blancs, tout est à température idéale !

### PRÉCISION

Paramétrez jusqu'à **3 doses de service** par bouteille, pour une meilleure maîtrise des volumes de service.

### QUALITÉ

Conçu, fabriqué et assemblé par nos soins à Tours. Chaque Digitale bénéficie d'une garantie de 1 an et d'un **SAV sous 72 heures** (jours ouvrés).

## INTERACTIVITÉ

L'écran tactile intuitif présente votre gamme et oriente vos clients. Ils peuvent **déguster en autonomie** grâce aux cartes RFID !

## VALORISATION DE VOTRE OFFRE

Design épuré, éclairage d'ambiance personnalisable, **mettez vos vins en scène** et stimulez la curiosité de vos clients.

## CONNECTIVITÉ (OPTION)

**Suivez les statistiques** de votre distributeur depuis votre ordinateur, accédez aux réglages et modifiez les informations des vins !

## LOCATION OU ACHAT

Achetez ou louez sur **36, 48 ou 60 mois** (leasing) et optimisez vos marges.



Système modulaire



Possibilité de mise en libre-service



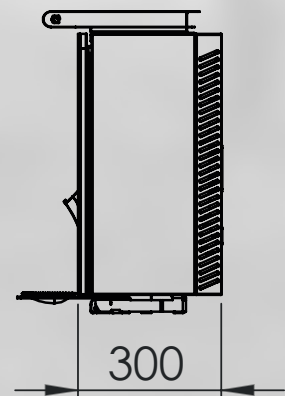
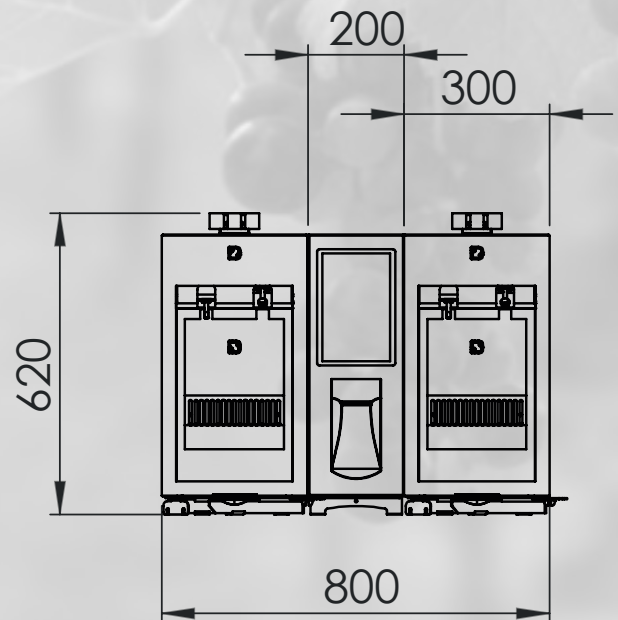
Paiement sans contact (RFID)



Changement de bouteilles rapide



## INSTALLATION DIGITALE 8 BOUTEILLES



### Spécificités techniques

Taille de l'installation	L	H	P	Poids	Alimentation électrique
2 Modules	80 cm	62 cm	30 cm	55 kg	240 V - 50 Hz - 300 W
4 Modules	140 cm	62 cm	30 cm	105 kg	240 V - 50 Hz - 600 W
6 Modules	200 cm	62 cm	30 cm	155 kg	240 V - 50 Hz - 900 W

Retrouvez-nous sur nos réseaux sociaux



@digby\_fr



@DIGBYsense



@DIGBY

www.digby.fr



Fabriqué en Touraine

02 47 39 55 43