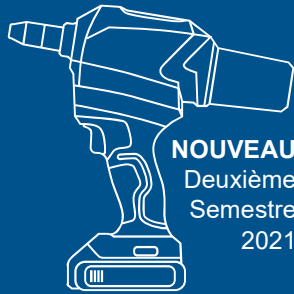


RIVDOM® eBZ 1

Outils de pose sur batterie pour rivets aveugles



FILM



NOUVEAU
Deuxième
Semestre
2021

Un design très compact
+ le faible poids
+ un tout nouveau moteur puissant sans balais
+ le réducteur optimisé
+ la batterie Li-Ion 20V RivdomPLUS à l'efficacité reconnue
sont **la nouvelle formule pour une pose optimale de rivets aveugles sans aucun fil**. Le nouveau design du boîtier constitue une nouvelle étape vers une ergonomie parfaite pour une **manipulation confortable**, même en cas d'utilisation intensive.

**jusqu'à
5,0 mm**

petit + **puissant**
Le nouvel **outillage standard**
pour rivets aveugles **jusqu'à 5 mm**

1,6 kg



Encore plus compact sans le récupérateur de tiges – pose sûre, même dans les situations de montage restreintes

Rivdom eBZ 1

Mécanisme de serrage sans outil

En option :
Intégration de systèmes de scanner



Puissante batterie Li-Ion 20 V



Sans usure.
Moteur BLDC robuste et innovant pour une durée de vie prolongée.



Commande simple



Système de refroidissement efficace



Récupérateur de tiges de plus grand volume

Family Facts des outils de pose sur batterie **HONSEL** à la ► page 44.



	2,4	3,0	3,2	4,0	4,8	5,0	6,0	6,4	8,0
Aluminium	[Bar chart showing compatibility]								
Acier	[Bar chart showing compatibility]								
Inox	[Bar chart showing compatibility]								
Alliages en cuivre	[Bar chart showing compatibility]								

- max. 3,5 mm
- 1,6 kg (avec batterie 2,0 Ah)
- 25 mm
- 10 000 N
- < 30 min.

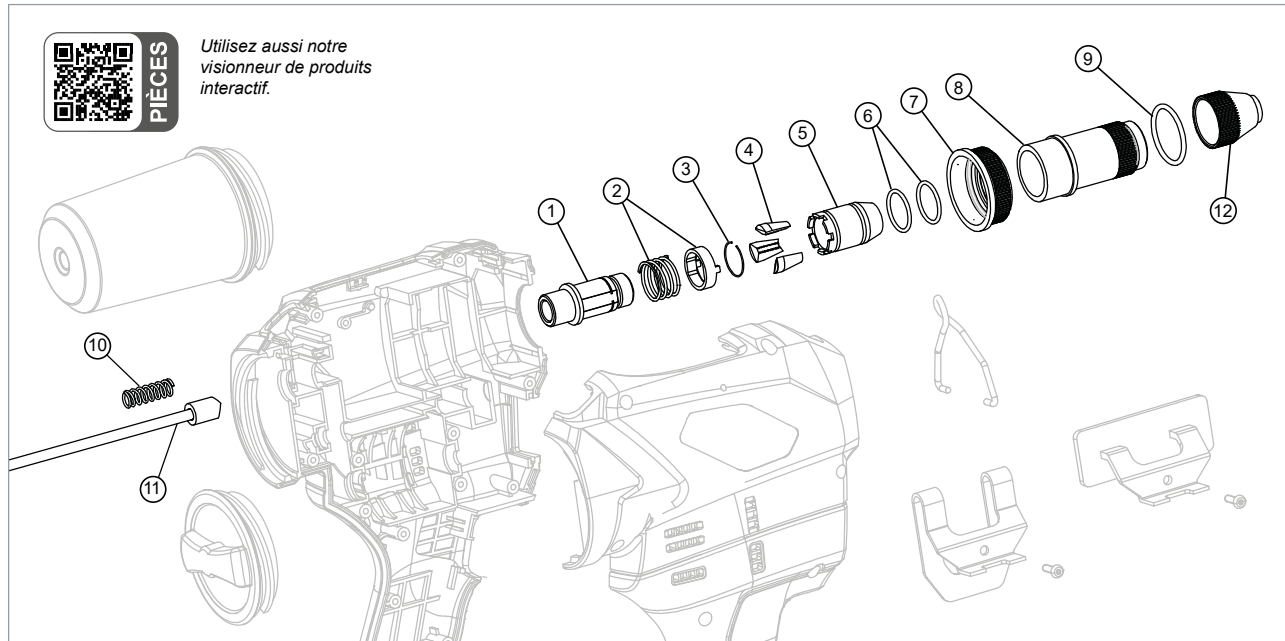
- 1 outil de pose sur batterie Rivdom eBZ 1 avec moteur sans balais dans un L-Boxx® **HONSEL**
- Batterie Li-Ion 20V/2,0Ah avec indicateur visuel du niveau de charge (nombre selon modèle)
- 1 chargeur rapide Rivdom-PLUS
- 4 nez de pose standard en coffret
- 1 récupérateur de tiges « L »
- Clip ceinture, étrier de suspension et embout de fermeture

Article n° 320420000000-010-1 (1x batterie 20V/2Ah)

Article n° 320420000000-020-1 (2x batterie 20V/2Ah)



Rivdom eBZ 1



Pièces de rechange et d'usure

1	32142000054	Pièce intermédiaire
2	32142000055	Fermeture rapide avec ressort
3	32142000056	Fermeture rapide anneau de retenue
4	32102000006	Jeu de mors (1 jeu = 3 pcs.)
5	32142000016	Douille de serrage
6	321121000045	Racler
7	32142000018	Bague d'accouplement (argent)
8	32142000015	Douille avant
9	32142000019	Caoutchouc pour bague d'accouplement
10	32142000014	Ressort de compression
11	32142000049	Tube d'évacuation des clous avec douille de guidage

Nez de pose standard

12	32142000122	Nez de pose standard 2,4 mm
	32142000123	Nez de pose standard 3,0/3,2 mm
	32142000124	Nez de pose standard 4,0 mm
	32142000125	Nez de pose standard 4,8/5,0 mm

Nez de pose spéciaux

Pour les zones de rivetage plus profondes

Nez de pose rallongés 20 mm
(7 mm disponibles sur demande)

321420924200	Nez de pose rallongé (20 mm) 2,4 mm
321420932200	Nez de pose rallongé (20 mm) 3,0/3,2 mm
321420940200	Nez de pose rallongé (20 mm) 4,0 mm
321420950200	Nez de pose rallongé (20 mm) 4,8/5,0 mm

Pour rivets aveugles à tête large 4,0 et 5,0 mm

32142000424	Nez de pose de façade 4,0 mm jusqu'à tête de 24 mm
32142000524	Nez de pose de façade 5,0 mm jusqu'à tête de 24 mm

Accessoires

32150000021	Batterie Li-Ion RivdomPLUS 20 V / 2,0 Ah -livraison-
32150000022	Batterie Li-Ion RivdomPLUS 20 V / 4,0 Ah
32150000001	Chargeur rapide 220 V pour batteries RivomPLUS (12 V / 16 V / 20 V) -livraison-
32150000003	Station de charge multiple
32150000004	Adaptateur pour station de charge multiple pour 1 x batterie RivdomPLUS
32120000031	Récupérateur de tiges S (5,5 cm)
321300100031	Récupérateur de tiges L (8,0 cm) -livraison-
321401000030	Récupérateur de tiges L+ (8,0 cm)
321501000030	Récupérateur de tiges XL+ (11,0 cm)
32120000018	Coloré bague d'accouplement (bleu, or, rouge, noir)
32120000029	Étrier de suspension -livraison-
32120000006	Clip ceinture -livraison-
32120000005	Plaque de rivetage -livraison-
32140100004	Embout de fermeture -livraison-



Nez de pose de retenue pour le bon maintien des rivets aveugles avant la pose et...



... **douilles avant rallongées** à la page 59.



Des nez de pose spéciaux peuvent être fabriqués rapidement pour une application spécifique au client.

Pour rivets aveugles à haute résistance FERRO®-BOLT 4,8 mm

321420008401	Nez de pose FERRO®-BOLT 4,8 mm
--------------	--------------------------------

Pour rivets aveugles étoilés 5,2 mm

321420716052	Nez de pose – étoilé 5,2 mm
--------------	-----------------------------