

GESTION
DES BOUES

ÉPAISSISSEURS

ÉPAISSISSEUR STATIQUE
À ENTRAÎNEMENT CENTRAL, À HERSE

 Europelec

ÉPAISSISSEMENT
DES BOUES DE STATIONS
D'ÉPURATION

FABRICATION
FRANÇAISE

 SFA
enviro

CARACTÉRISTIQUES ESSENTIELLES

Épaississement des boues de stations de traitement des effluents urbains ou industriels

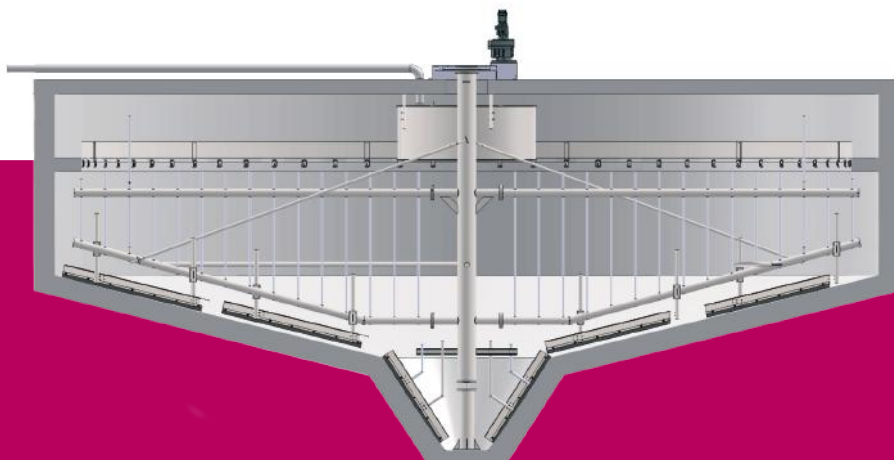
La suspension boueuse est introduite au centre de l'épaississeur de forme circulaire.

Les matières décantent selon leur masse et forment un lit de boue concentrée dans la partie basse de l'ouvrage.

Les boues épaissies s'évacuent au centre par le fond.

Cette solution d'épaississement se révèle économique et nécessite peu d'entretien.

Les épaississeurs sont le plus souvent en béton et peuvent être également construits en acier vitrifié.



Montage chantier

AVANTAGES

ENSEMBLE DES PARTIES IMMERGÉES MÉTALLIQUES FOURNIES EN ACIER INOXYDABLE

TRÈS FAIBLE CONSOMMATION ÉNERGÉTIQUE

DISPONIBLE EN ACIER GALVANISÉ À CHAUD SUR DEMANDE

UN ÉQUIPEMENT SIMPLE ET ROBUSTE, EXIGEANT TRÈS PEU DE MAINTENANCE

GRANDE DURABILITÉ



COMPOSANTS

1 MOTORÉDUCTEUR IP 55

2 DÉVERSOIR CRANTÉ

Pour l'évacuation des eaux de surverse

3 HERSE VERTICALE EN ACIER INOXYDABLE

(inox 304L ou 316L)

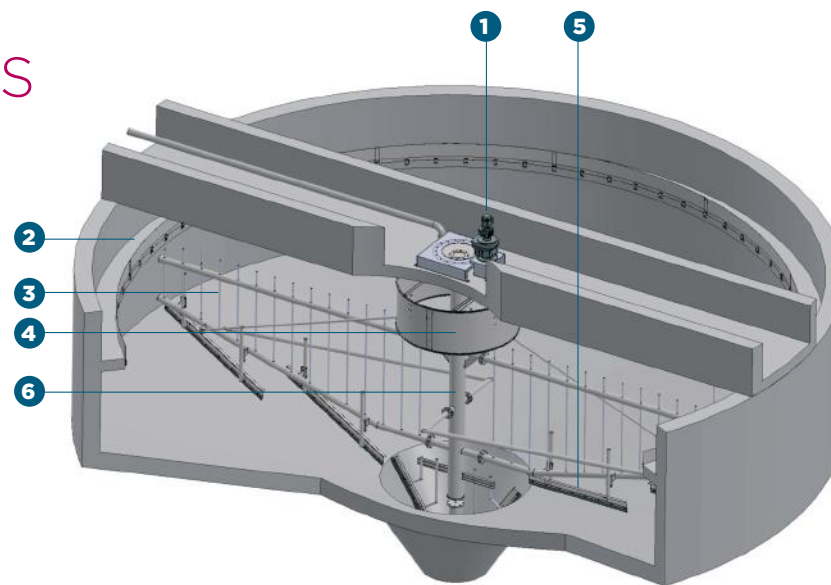
Constituée de deux bras, d'entretoises et de croisillons, elle assure en tournant le brassage des boues et permet ainsi leur dégazage et leur épaissement

4 CLIFFORD

Jupe de tranquillisation assurant une répartition uniforme et sans turbulences des effluents dans la zone d'épaissement

5 RACLES DE FOND

Réglables pour s'adapter à la pente du radier, elles conduisent les boues épaissies vers le collecteur central



6 ARBRE D'ENTRAÎNEMENT

Tube central supportant la herse. Il est guidé, dans sa partie basse, par un palier fixe et relié à une couronne d'entraînement dans sa partie haute

OPTIONS

- 304L ou 316L - différentes nuances d'inox disponibles
- Passerelle métallique
- Couverture possible
- Utilisable pour les boues d'hydroxyde (notamment eau potable)
- Utilisable jusqu'à 50 mètres et plus de diamètre



CONCEPTEUR ET FABRICANT D'ÉQUIPEMENTS
POUR LE TRAITEMENT DES EAUX USÉES

europelec.com

info@europelec.fr
+33(0)1 44 82 39 50

