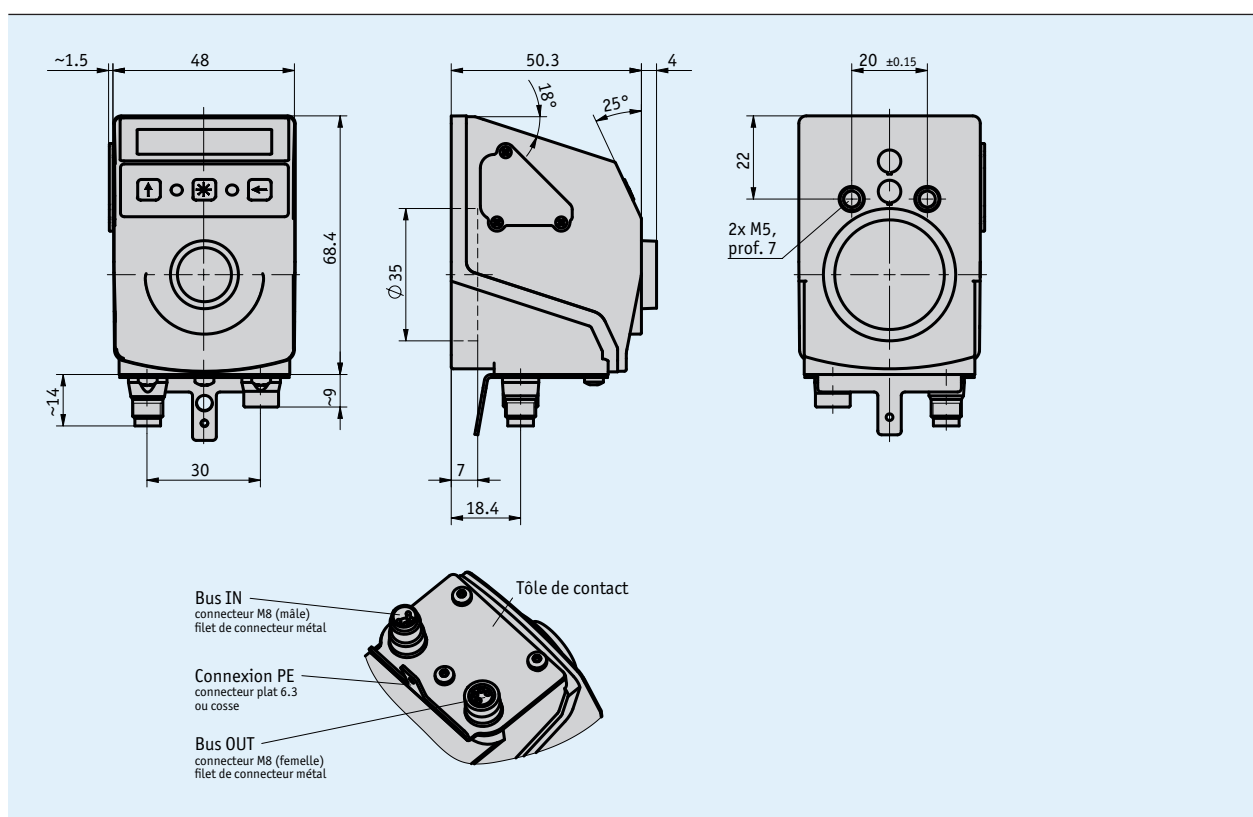


Profil

- Affichage de la valeur de consigne avec interface de bus sans mesure de la valeur réelle
- Grosse touche pour acquittement
- Écran rétroéclairé de lecture optimale
- Afficheur LCD 2 lignes
- Interface RS485 intégrée, bus CAN en option
- Guidage de l'utilisateur par LED d'état bicolores
- Indice de protection IP53, en option IP65



Données mécaniques

| Caractéristique | Caractéristiques techniques | Complément |
|-----------------|-----------------------------|--------------------------------|
| Boîtier | plastique renforcé | filet de connecteur métallique |
| Couleur | noir, RAL 9005 | |

Données électriques

| Caractéristique | Caractéristiques techniques | Complément |
|----------------------------|--|--|
| Tension de service | 24 V CC ±20 % | |
| Consommation de courant | ~30 mA | pour le fonctionnement avec LED, ~3 mA en plus par LED |
| Afficheur/zone d'affichage | 14 segments à 6 positions, ~8 mm de hauteur | virgule décimale, 2 lignes (LED rétroéclairée rouge/blanc) |
| Affichage d'état | LED bicolore (rouge/vert) | état d'acquiescement, paramétrable |
| Touches | acquiescement, paramétrer | |
| Connecteur bus | RS485 ; CANopen | sans séparation galvanique |
| Type de branchement | 2 connecteurs M8 (codage A) mise à la terre via connecteur plat 6.3 mm ou cosse | 4 pôles, 1 douille, 1 broche |

Conditions ambiantes

| Caractéristique | Caractéristiques techniques | Complément |
|---------------------------------------|-------------------------------------|--|
| Température ambiante | 0 ... 60 °C | |
| Température de stockage | -20 ... 80 °C | |
| Humidité relative | | formation de rosée non admise |
| CEM (Compatibilité électromagnétique) | EN 61000-6-2 EN 61000-6-4 | résistance aux interférences / nuisances perturbation / émission |
| Type de protection | IP53 IP65 | EN 60529, uniquement avec connecteur correspondant EN 60529, uniquement avec connecteur correspondant |
| Résistance aux chocs | 500 m/s ² , 11 ms | EN 60068-2-27 |
| Résistance aux vibrations | 100 m/s ² , 5 ... 150 Hz | EN 60068-2-6 |

Affectation des broches

■ Interfaces

| RS485 | CAN-Bus | PIN |
|-----------|----------|-----|
| TxRx-/DÜB | CANL | 1 |
| TxRx+/DÜA | CANH | 2 |
| +24 V DC | +24 V DC | 3 |
| GND | GND | 4 |

Commande

■ Tableau de commande

| Caractéristique | Références | Spécification | Complément |
|---------------------|--------------|-----------------------------------|-----------------------------|
| Interface/protocole | S3/09 CAN | A RS485/SIKONETZ5 CANopen | |
| Type de protection | IP53 IP65 | B IP53 IP65 | |
| Regard | SF K | C film protecteur plastique | protection contre les chocs |

■ Clé de commande

AP10T - A - B - EX - C - S

Étendue de la livraison: AP10T, Instructions de montage, Documentation sur CD

Accessoires, voir:

Rallonge de câble KV04S1 www.siko-global.com
 Connecteur Correspondant www.siko-global.com
 Connecteur correspondant, 4 pôles, douille Clé de commande 84209
 Connecteur correspondant, 4 pôles, broche Clé de commande 84210
 Connecteur terminaison bus, 4 pôles, broche Clé de commande BAS-0005