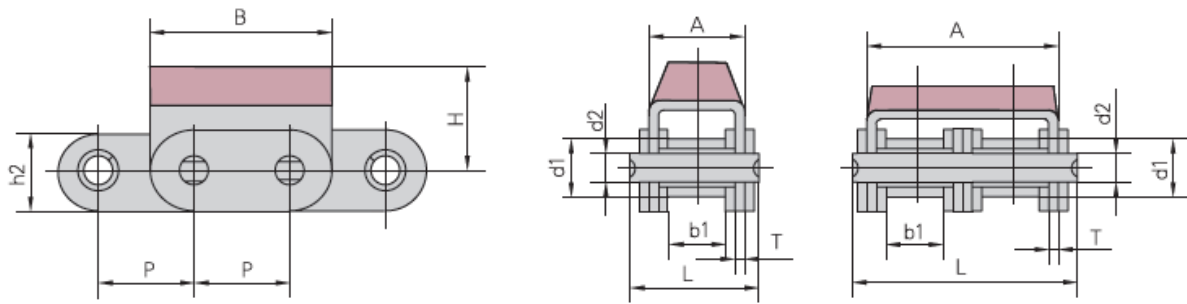
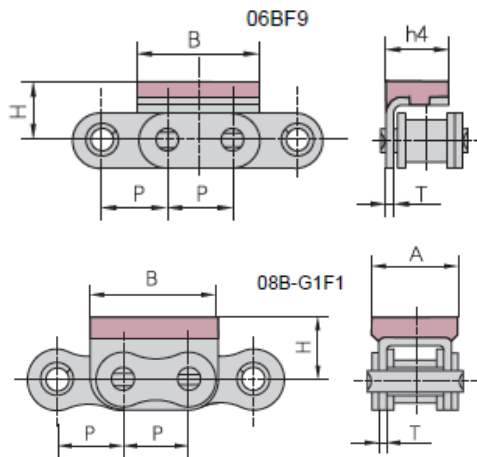


CHAINES QRG_Patins Élastomères



QRG	P	d1	b1	d2	L	h2	A	B	H	T	kN
08B1	12,7	8,51	7,75	4,45	20	11,8	14,6	24,2	12,3	1,6	18
08B2	12,7	8,51	7,75	4,45	34,3	11,8	28,4	24,2	12,3	1,5	32
10B1	15,88	10,16	9,65	5,08	23,2	14,7	16,8	30	17	1,6	19
10B2	15,88	10,16	9,65	5,08	39,7	14,7	33,3	30	17	1,5	44,5
12B1	19,05	12,07	11,68	5,72	25,7	16	19,6	36	21	1,85	29
12B2	19,05	12,07	11,68	5,72	45,3	16	39,1	36	16	1,85	57,8
16A1	25,4	15,88	15,75	7,92	37,2	24	27,5	46	20	2,42	42
16B1	25,4	15,88	17,02	8,28	39,7	21	29,1	49	21,4	1,6	58
20B1	31,75	19,05	19,56	10,19	48	26,4	36	57	27	3,5	85
24B1	38,1	25,4	25,4	14,63	61,6	33,2	47	72,6	34	4,5	160



QRG	P	B	H	h4	T
06BF9	9,525	17,73	9	9,05	1,3
08G1F1	12,7	18	24,2	12,3	1,6
08G1F4	12,7	18	24,2	12,3	1,6
08G2F1	12,7	28,4	24,2	12	1,5
08BG2F14	12,7	14,6	24,2	16	1,6
16AG2F3	25,4	27,5	49	21,4	2,42
16AG2F4	25,4	27	49,2	20	2,03
16BG1F11	25,4	29,5	49	21,4	1,6
20BG1F2	31,75	36	57	35	3,5
24BG1F1	38,1	47	72,6	34	4,5

Nombreux modèles disponibles sur demande.

