

AÉRATION
DE FOND

AEROSTREAM®

TURBINE AUTO-ASPIRANTE

 Europelec

AÉRATION DES BASSINS
DE FAIBLE ET MOYENNE
PROFONDEUR

FABRICATION
FRANÇAISE

 SFA
enviro

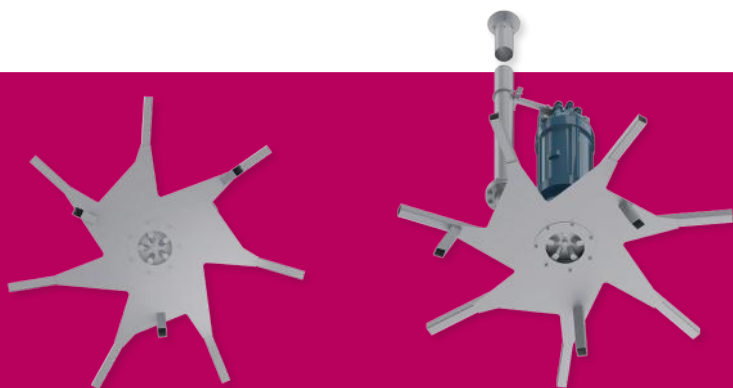
CARACTÉRISTIQUES ESSENTIELLES

Turbine auto-aspirante immergée pour le traitement des eaux usées dans les stations municipales et industrielles.

Aération des bassins de station d'épuration de faible et moyenne profondeur.

Convient notamment pour les bassins tampons, bassins d'aération, lagunes aérées, les réacteurs SBR...

La gamme de puissance va de 4 à 37 kW.



AVANTAGES

SYSTÈME AUTO-ASPIRANT AUTONOME SANS AJOUT D'UNE SOUFFLANTE

ÉQUIPEMENT COMPACT ET ROBUSTE

PAS DE PRODUCTION D'AÉROSOL

TURBINE ADAPTÉE AU CLIMATS FROIDS

TURBINE GRUTABLE FACILEMENT EXTRACTIBLE POUR UNE MAINTENANCE AISÉE

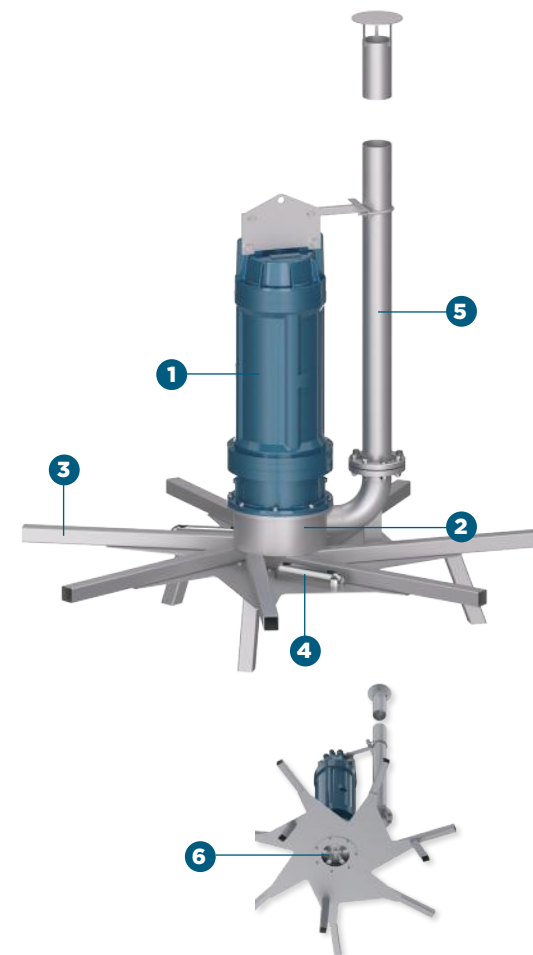
SIMPLICITÉ D'INSTALLATION

PRÊT À L'EMPLOI

SOLUTION QUALITATIVE

COMPOSANTS 304L OU 316L

- 1 Moteur en fonte robuste ip68 équipé de sondes de contrôle de température et de détection de pénétration d'eau. Moteur spécialement adapté aux contraintes de l'exploitation d'une turbine immergée selon les standards Europelec
- 2 Le châssis en acier inoxydable est spécialement conçu pour optimiser l'écoulement hydraulique
- 3 Les canaux d'éjection permettent de diriger le flux d'air à 360°
- 4 Les anodes sacrificielles de série favorisent une plus grande durée de vie
- 5 Le tube d'aspiration est en inox
- 6 L'hélice, facile à démonter pour une maintenance simplifiée



OPTIONS

- Disponible en inox 304 L ou 316 L
- Silencieux pour réduire le bruit de l'aspiration
- Système de protection anti-poinçonnement de la géomembrane
- Moteur disponible en version IE1 ou IE3.

Modèle	Puissance (kW)	Vitesse de rotation (tr/min)	Plage de profondeur acceptable (m)	Diamètre Ø (mm)	Poids (kg)
AEROSTREAM 2.2	2,2	Environ 1500	1,5-3	935	185
AEROSTREAM 4	4		1,5-4	1153	211
AEROSTREAM 7.5	7,5		2-4	1242	255
AEROSTREAM 11	11		2-5	1460	295
AEROSTREAM 15	15		2-5	1657	335
AEROSTREAM 18.5	18,2		2-5	1847	544
AEROSTREAM 22	22		2-5	2042	553
AEROSTREAM 30	30		2-5	2227	610



CONCEPTEUR ET FABRICANT D'ÉQUIPEMENTS
POUR LE TRAITEMENT DES EAUX USÉES

europelec.com

info@europelec.fr
+33(0)1 44 82 39 50

