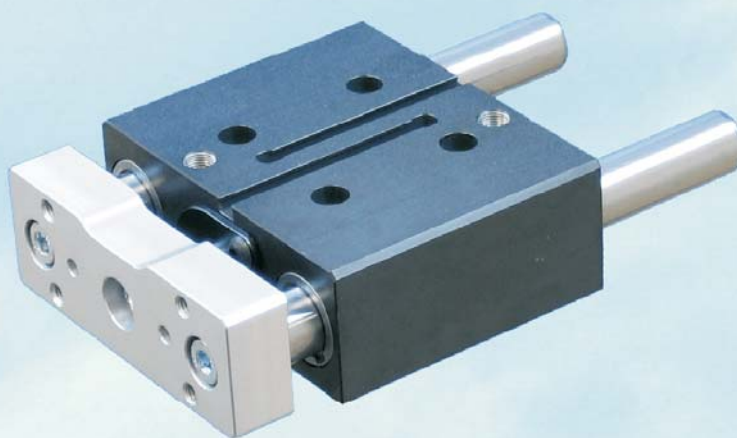




**AVM**  
**Automation**

***Vérins guidés compacts***  
***Compact guided cylinders***  
***Type 31***



Catalogue L31\_13

**ZA F - 68190 RAEDERSHEIM**

Tél: +33 (0)3.89.83.69.40

Fax: +33 (0)3.89.83.69.41

[avm@avm-automation.fr](mailto:avm@avm-automation.fr)

[www.avm-automation.fr](http://www.avm-automation.fr)

**Descriptif :**

- Guidage par 2 colonnes sur 4 douilles à billes ou 4 bagues lisses.
- Protection du guidage par 4 joints racleurs.
- Motorisation par un vérin pneumatique double effet intégré.
- Amortissement élastique en fin de course.
- Piston magnétique et rainures en T standard pour détecteurs.
- Matériaux : plaque avant : aluminium anodisé  
corps : aluminium anodisé dur  
colonnes : à billes: acier trempé rectifié  
                  lisses: acier chromé  
                  visserie : acier zingué
- Pression de service : 3 à 8 bars.
- Température de service : 5 à 50°C.
- Fluide : air filtré lubrifié ou non lubrifié.

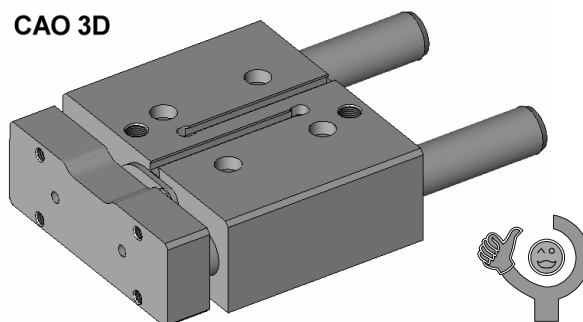
**Description :**

- Guide by 2 rods on 4 ball bearings or 4 brass bearings.
- Guide protected by 4 wipers seals.
- Motorization by integrated pneumatic cylinder.
- Elastic end of stroke shock absorber.
- Magnetic piston and standard T-groove for sensor.
- Materials: front plate: anodized aluminium  
housing: hardened anodized alu  
rods: ball bearing hardened steel  
                  brass bearing chromed steel  
                  screws: zinc steel
- Working pressure: 3 to 8 bars
- Working temperature: 5 to 50°C.
- Fluid: lubricated or no lubricated filtered air.

**Options :**

- Kit butée arrière
- Plaque arrière
- Détecteurs magnétiques
- Courses spéciales
- Version anti-corrosion (/AC)  
=> colonnes et visserie en Inox

CAO 3D



**Options :**

- Back stop kit
- Back plate
- Magnetic field sensors
- Special stroke
- Anti-corroding version (/AC)  
=> rods and screws in Stainless steel

Taille / Size	2	3	4	5	6
Modèle / Model	312	313	314	315	316
Ø vérin / Cylinder Ø (mm)	Ø 20	Ø 25	Ø 32	Ø 40	Ø 50
Ø colonnes de guidage / Guide rods Ø (mm)	Ø 12	Ø 16	Ø 20	Ø 20	Ø 25
Effort à la sortie / Driving force at exit (6 b.) (N)	150	235	390	610	950
Effort à la rentrée / Driving force at entrance (6 b.) (N)	125	195	330	510	810
Tolérance sur la course / Tolerance on the stroke (mm)	0 / +1,5 mm				
Vitesse maxi à vide / Maxi speed at empty (m/s)	0,6				
Energie maxi admissible / Maxi admissible energy (J)	0,15	0,26	0,42	0,62	0,85

**Calcul de l'énergie cinétique admissible :**  $E = 0,5 \times m \times V^2$

**E (J)** = Energie cinétique / kinetic energy  
**m (kg)** = Masse embarquée / carried payload  
**V (m/s)** = Vitesse de croisière / travel speed

**Référence / Order No. :**

1 : Bagues lisses / Brass bearings  
 2 : Douilles à billes / Ball bearings

3 1 . . . 0 0

Taille / Size : 2  
 3  
 4  
 5  
 6

Course / Stroke :

	2	3	4	5	6
25 mm : 1	o	o	o	o	o
50 mm : 2	x	x	x	x	x
75 mm : 3	x	o	o	o	o
100 mm : 4		x	x	x	x
125 mm : 5			o	o	o
150 mm : 6			x	x	x

Courses standard / standard stroke : **X**  
 Courses intermédiaires / intermediate stroke: **O** (limitation interne)  
 Courses spéciales / Special stroke : Nous consulter / consult us

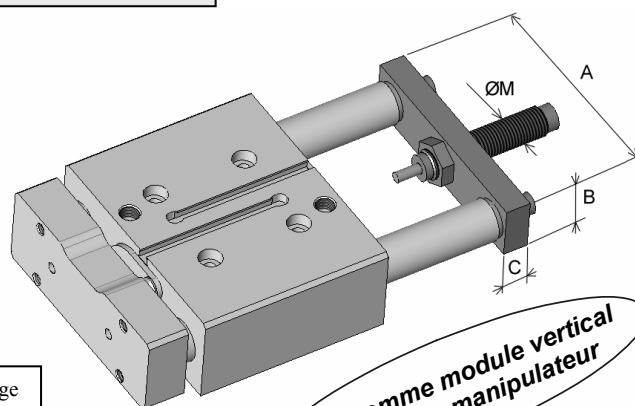
Options à commander séparément  
/ Options to order separately :

**Kit butée arrière / Back stop kit :**

Fixé en bout des colonnes du vérin guidé compact, il permet un réglage de course à la sortie et un amortissement hydraulique.  
Livré avec un amortisseur autocompensé ou sans amortisseur afin de monter l'amortisseur de votre choix (avec butée intégrée).

/ Fixed at end of the rods of the unit, it permits a stroke adjusting at exit and an hydraulic shock absorption.  
Delivered with a self-compensated shock absorber or without shock absorber for climbing the shock absorber of your choice (with integrated stop)

Interfaces de montage  
/ assembly interfaces :  
page M4-010



Idéal comme module vertical en bout de manipulateur

Type AA : livré avec amortisseur / with shock absorber

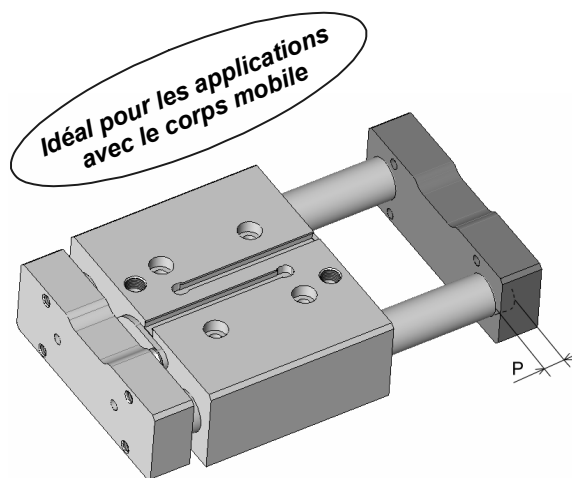
Type SA : livré sans amortisseur / without shock absorber

Modèle / Model	Référence / Order No.		Amortisseur / absorber ØM	Réglage / adjustment (mm)	Energie / energy E (J)	Dimensions			masse / weight (kg)
	Type AA	Type SA				A	B	C	
312	5162020	5162021	M10 x 1	+ 0 / - 22	1,50	74	16	10	0,070
313	5162030	5162031	M14 x 1,5	+ 0 / - 40	3,00	87	25	12	0,150
314	5162040	5162041	M14 x 1,5	+ 0 / - 36	4,30	104	25	12	0,160
315	5162050	5162051	M20 x 1,5	+ 0 / - 40	7,50	115	30	15	0,300
316	5162060	5162061	M20 x 1,5	+ 0 / - 36	9,50	145	30	15	0,330

**Plaque arrière / Back plate :**

En montant, à l'arrière des colonnes, la même plaque qu'à l'avant, on obtient un module pouvant être fixé par les plaques, avec le corps mobile.

/ In climbing the same plate at the back and at the front of the rods, it's giving a module which can be fixed by the plates with a mobile housing.



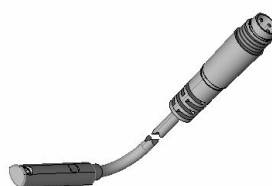
P : pénétration des colonnes dans la plaque  
/ penetration of the rods in the plate

Modèle / Model	Référence / Order No.	P	masse (kg) / weight
312	5162120	4,5	0,070
313	5162130	5	0,120
314	5162140	7	0,200
315	5162150	6,5	0,230
316	5162160	9	0,450

**Détecteur magnétique / Magnetic field sensor :**

- Magnéto-résistif PNP - connecteur fixe M8x1 à 150 mm  
/ Magnet-inductive PNP - connector M8x1 at 150 mm

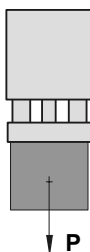
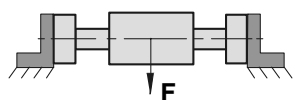
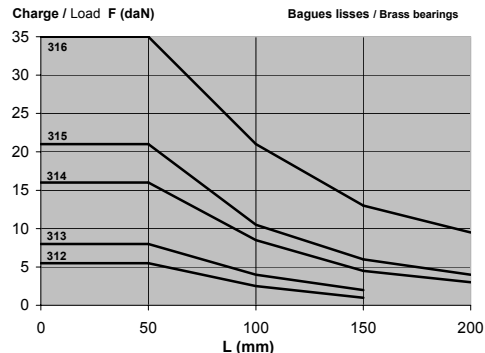
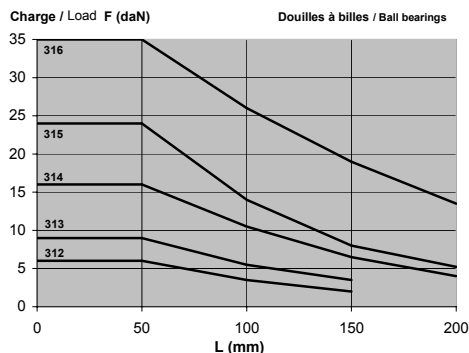
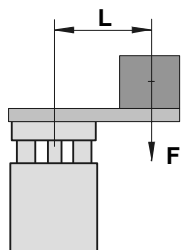
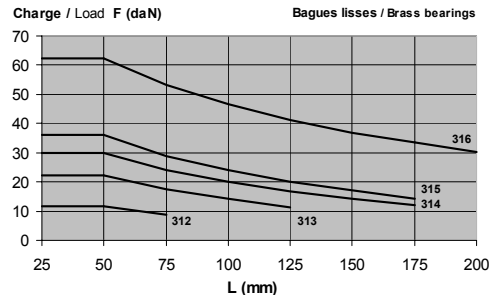
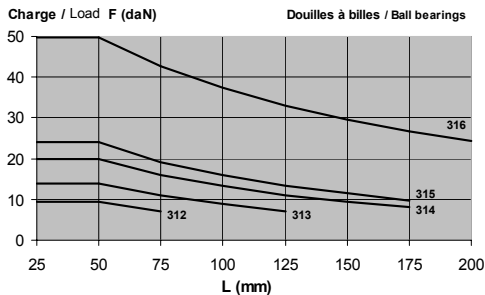
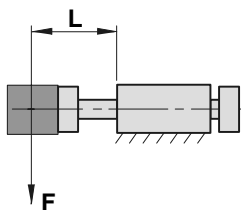
Référence / Order No. : **1212003**



Descriptif / Description  
Accessoires / Accessories:  
page M5-010

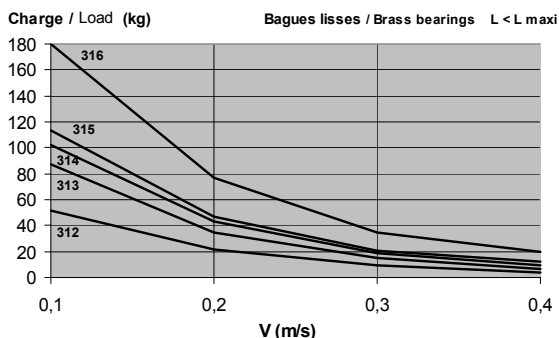
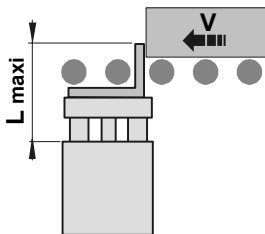


**Charges admissibles / Admissible Payload :**



F (daN)	312	313	314	315	316
Douilles à billes / Ball bearings	10	14	20	24	50
Bagues lisses / Brass bearing	12	21	30	36	62

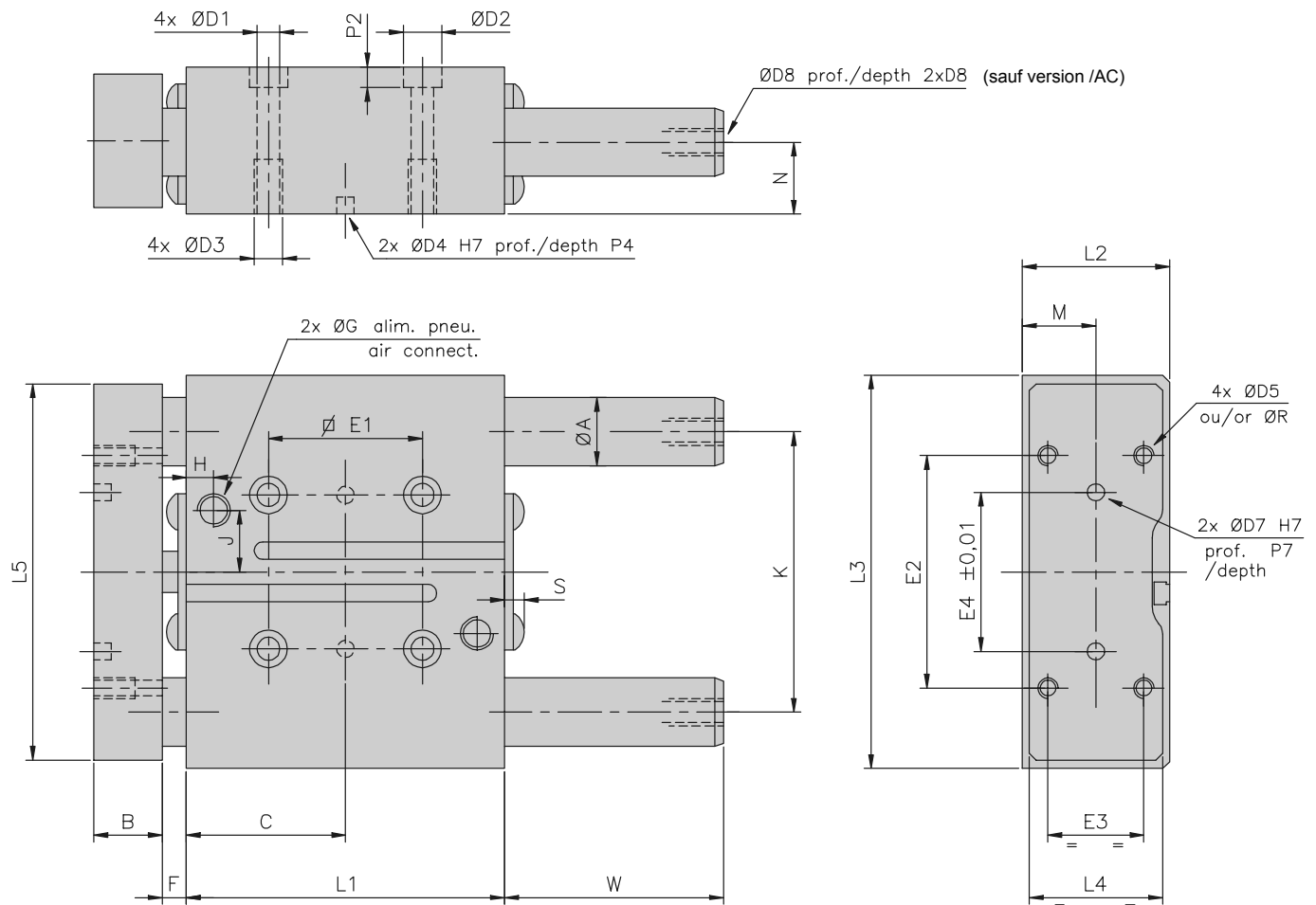
P (daN)	312	313	314	315	316
	3,5	5,5	8,5	14	22



- L\_maxi :**
- 312 : 60 mm
  - 313 : 60 mm
  - 314 : 80 mm
  - 315 : 80 mm
  - 316 : 100 mm

**Masse des produits : / Weight of products**

m (kg)	Course / Stroke					
	25	50	75	100	125	150
312	0,760	0,800	1,000	-	-	-
313	1,280	1,350	1,730	1,800	-	-
314	2,000	2,100	2,650	2,750	3,350	3,450
315	2,400	2,500	3,230	3,330	4,050	4,150
316	4,020	4,200	5,320	5,500	6,600	6,780



Modèle	A	B	C	D1	D2	D3	D4	D5	D7	D8	E1	E2	E3	E4	F
312	12	14	42,5	5,2	10	M6	4,02	M5	4,02	M5	32	40	20	32	5,5
313	16	16	45,5	5,2	10	M6	4,02	M5	4,02	M6	36	52	26	34	6
314	20	20	46,5	6,5	11	M8	5,02	M6	5,02	M8	45	68	28	46,5	7
315	20	20	47	6,5	11	M8	5,02	M6	5,02	M8	54	68	28	46,5	7
316	25	25	50	8,5	15	M10	6,02	M8	5,02	M10	68	78	32,5	46,5	9

Modèle	G	H	J	K	L2	L3	L4	L5	M	N	P2	P4	P7	R	S
312	M5	5,5	9,5	58	28,5	81	28	76	14,5	11,5	5,5	5	5	4,2	4,5
313	1/8	8	15,5	67	35	95	34	90	18	15,5	5	5	5	4,2	5
314	1/8	8	18	82	42	115	39	110	20,5	20	6	5	5	5,1	6
315	1/8	8	20	91	50,5	124	39	119	24	24	6	5	5	5,1	6
316	1/8	8	21	115	62	156	49	150	29,5	29,5	8	8	5	6,7	7,5

Cotes variables en fonction de la course :

/ Variable dimensions depend on the stroke :

Course / Stroke		25	50	75	100	125	150
312	L1	85	85	110	-	-	-
	W	35	60	85	-	-	-
313	L1	91	91	141	141	-	-
	W	36	61	86	111	-	-
314	L1	93	93	143	143	193	193
	W	39	64	89	114	139	164
315	L1	94	94	144	144	194	194
	W	38,5	63,5	88,5	113,5	138,5	163,5
316	L1	100	100	150	150	200	200
	W	43	68	93	118	143	168

## Notre gamme de produits / Our products range



### Manipulation pneumatique:

- Portiques
- Unités linéaires
- Modules rotatifs
- Pinces de préhension



### Guidages pour vérins pneumatiques:

- Unités de guidage en H (Classique, Renforcée, Lourde)
- Unités de guidage en U (Classique, Légère)
- Unités linéaires
- Chariots à billes
- Guidages en Inox
- Guidages modulaires (paliers, accouplements, colonnes)



### Vérins guidés compacts



### Tables manuelles:

- Tables simples
- Tables à vis trapézoïdales
- Tables d'élévation
- Tables à pas inversé
- Mini-tables



### Guidages pour motorisation électrique:

- Tables à vis à billes ou vis trapézoïdale
- Unités de guidage pour vérins à vis
- Guidages en Inox pour actionneurs à tige
- Unités linéaires pour moteurs LinMot



Produits sur cahier des charges



**ZA - 16 rue du Rimbach  
F - 68190 RAEDERSHEIM**

Tél : +33 (0)3.89.83.69.40

Fax: +33 (0)3.89.83.69.41

[avm@avm-automation.fr](mailto:avm@avm-automation.fr)

[www.avm-automation.fr](http://www.avm-automation.fr)