



Garantie
3 ans

V1558S / V1558 / V1658
Peleuse automatique

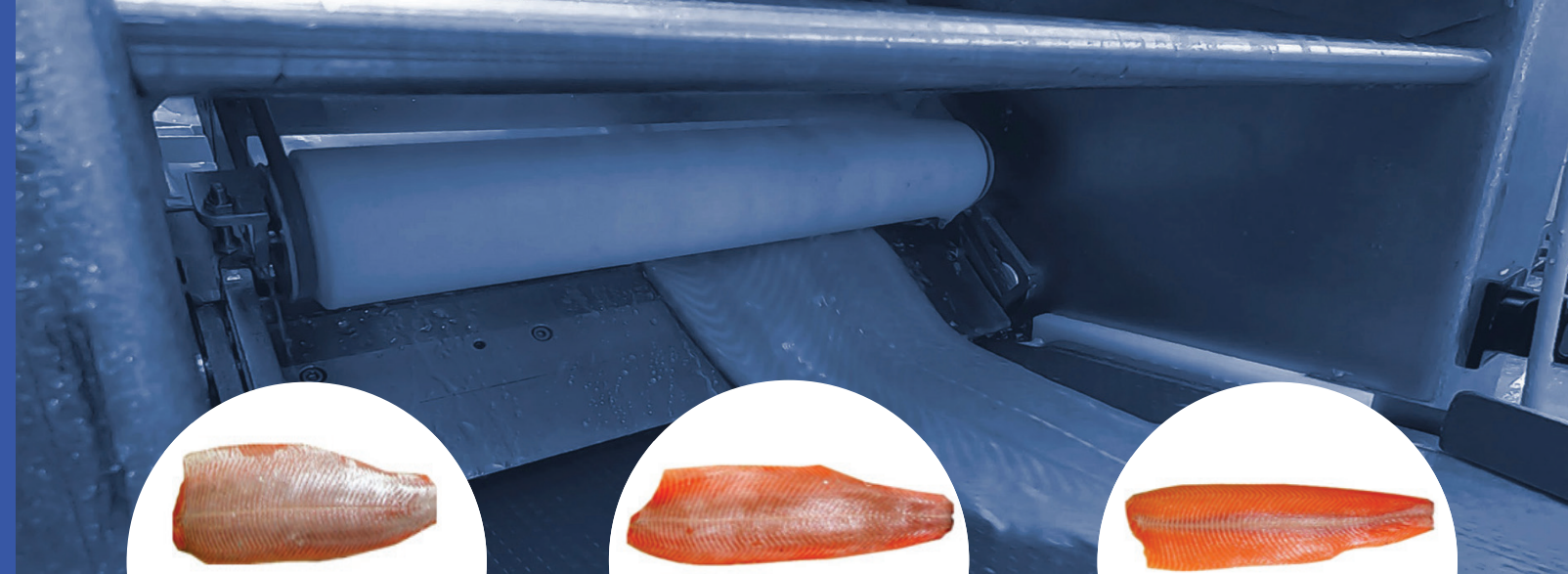
pour **filets**
de poisson
à **peau**
épaisse

Une machine compacte pour un pelage fin ou profond de vos filets de poisson

- ▶ Monopiste ou double piste
- ▶ Prêt à l'emploi
- ▶ Facile à nettoyer
- ▶ Facile à déplacer
- ▶ Capacité industrielle

V1558S / V1558 / V1658 Peleuse automatique

Les machines V1558S, V1558 et V1658 sont des peleuses compactes monopiste ou double piste, dédiées à tous les types de filets de poisson larges à peau épaisse. Les machines disposent de 2 rouleaux presseur permettant de peler 2 filets en même temps pour des besoins industriels. Elles sont également disponibles avec un rouleau presseur pour être utilisées comme des peleuses monopistes. Les options de pelage vont du pelage "brillant" au pelage profond en passant par le pelage traditionnel des filets.



Pelage **brillant**



Pelage **traditionnel**



Pelage **profond**

Caractéristiques

1. Machine monopiste et/ou double piste
2. Epaisseur de coupe ajustable grâce au volant
3. Prête à l'emploi : déjà configurée et facile à prendre en main
4. Simple à monter/démonter
5. Facile à nettoyer : le tapis se soulève et s'enlève sans outil
6. Facile à déplacer : machine sur roulettes
7. Mode convoyeur : inutile de déplacer la machine lorsqu'elle est utilisée comme convoyeur
8. Capacité industrielle : jusqu'à 120 filets/min
9. 100% acier inoxydable



2.

Le volant positionné sur la machine permet à l'utilisateur de régler l'épaisseur de coupe rapidement et simplement.



Machines conçues
et fabriquées
en **FRANCE**



Garantie
3 ans

Options disponibles

- ▶ Eco'o system : capteur pour réduire la consommation d'eau
- ▶ Variateur de vitesse
- ▶ Séparation centrale des filets
- ▶ RCD : démontage facile du rouleau peleur
- ▶ Intégration sur-mesure possible pour adapter la machine à un environnement de travail spécifique

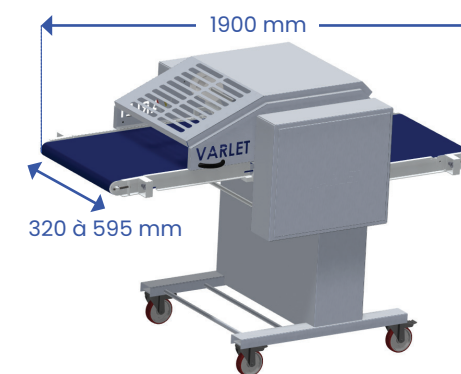
Scannez ce QR code
pour regarder la vidéo
présentant la machine V1558



Informations techniques

Capacité : jusqu'à 120 filets/min
 Consommation d'eau : 11 l/min maximum
 Hauteur convoyeur d'entrée : 850 mm
 Vitesse convoyeur d'entrée (standard) : 17 m/min
 Hauteur tapis de sortie (standard) : 730 mm
 Vitesse tapis de sortie (standard) : 35 m/min
 Raccordement électrique : 3 x 400 V + PE, 50 Hz*
 Puissance : 1.2 kW
 Niveau sonore : 65 dB (A)

* autres raccordements électriques disponibles sur demande



	V1558S	V1558	V1658
Largeur de coupe	320 mm	488 mm	595 mm
Largeur	770 mm	930 mm	1040 mm
Hauteur	1265 mm	1265 mm	1265 mm
Poids	260 kg	280 kg	300 kg
Piste	monopiste	monopiste ou double piste	monopiste ou double piste



VARLET MACHINES

Créée en 1933, Varlet Machines est une entreprise française basée à Boulogne-sur-Mer, qui conçoit, fabrique et vend des machines pour la transformation des poissons, viandes et volailles.

Avec une expérience de plus de 80 ans et la volonté de répondre aux attentes de plus en plus exigeantes du marché, l'entreprise est aujourd'hui le premier fabricant français de machines dans le domaine.



Varlet Machines, 12-14, rue de Magenta,
62200 BOULOGNE-SUR-MER, FRANCE



Tél : +33 (0)3 21 31 49 26



contact@varletmachines.com



www.varletmachines.com