

# ***Nidec***

*All for dreams*

fr

en

de

es

*Installation*

*Inbetriebnahme*

*Instalación*



---

***(F)LS (ES, IA, MV, PX),  
FCR***

---

*Moteurs frein asynchrones  
triphasés fermés*

*3-phase asynchronous  
TEFV brake motors*

Référence : 2908 Ig - 2017.08 / v

**LEROY-SOMER™**



# ***Nidec***

*All for dreams*

fr



*Guide d'installation*

---

***(F)LS (ES, IA, MV, PX),  
FCR***

---

*Moteurs frein asynchrones  
triphasés fermés*

Référence : 2908 fr - 2017.08 / v

**LEROY-SOMER<sup>TM</sup>**

**Ce document vient en complément à la notice générale réf. 1889 (recommandations), réf. 3770 (LS), réf. 4850 (LSES LS2/IE2), réf. 3255, 3385 (recommandations spécifiques ATEX) et à la notice spécifique réf. 5025 (maintenance moteur frein FCR).**

Les moteurs frein FCR sont des ensembles monoblocs constitués d'un moteur asynchrone et d'un système de freinage à commande de repos (frein de sécurité).

Ce moteur frein bénéficie de l'expérience d'un des plus grands constructeurs mondiaux, utilisant des technologies de pointe - automation, matériaux sélectionnés, contrôle qualité rigoureux - qui ont permis aux organismes de certification d'attribuer à nos usines moteurs la certification internationale ISO 9001 - Edition 2008.

Conformité CE : les moteurs sont conformes à la norme harmonisée EN 60034 (CEI 34) donc à la Directive basse tension 2006/95/CE et à ce titre marqués CE.

Le niveau de bruit des machines, mesuré dans les conditions normalisées, est conforme aux exigences de la norme (CEI 34-9).

### AVERTISSEMENT GENERAL

**Au cours du document des symboles apparaîtront chaque fois que des précautions particulières importantes devront être prises pendant l'installation, l'usage, la maintenance et l'entretien des moteurs freins.**

**Les prescriptions, instructions et descriptions concernent l'exécution standard. Elles ne tiennent pas compte de variantes de construction ou des adaptations spéciales. Le non respect de ces recommandations peut entraîner une détérioration prématurée du moteur frein et la non application de la garantie du constructeur.**

**S'assurer de la compatibilité du moteur frein vis-à-vis de son environnement, avant son installation et aussi pendant sa durée d'utilisation.**

**Les moteurs frein électriques sont des produits industriels. A ce titre, leur installation doit être réalisée par du personnel qualifié, compétent et habilité. La sécurité des personnes, des animaux et des biens doit être assurée lors de l'incorporation des moteurs dans les machines (se référer aux normes en vigueur).**

Une attention toute particulière doit être portée aux liaisons équipotentielles de masse et à la mise à la terre.

**Sécurité des travailleurs :** protéger tous les organes en rotation avant de mettre sous tension. En cas de mise en route d'un moteur sans qu'un organe d'accouplement ne soit monté, immobiliser soigneusement la clavette dans son logement. Toutes les mesures doivent être prises pour se protéger des risques encourus lorsqu'il y a des pièces en rotation (manchon, poulie, courroie, etc.). Attention au dévissage lorsque le moteur est hors tension. Il est indispensable d'y apporter un remède : pompes, installer un clapet antiretour, par exemple.

**L'intervention sur un produit à l'arrêt doit s'accompagner des précautions préalables :**

- absence de tension réseau ou de tensions résiduelles
- examen attentif des causes de l'arrêt (blocage de la ligne d'arbre - coupure de phase - coupure par protection thermique - défaut de lubrification...)

## PRÉAMBULE : FORMATION ATEX



**Marquage spécifique ATEX**

**0080** : Numéro d'identification de l'INERIS (Organisme Notifié)

: Marquage spécifique

**II 2D Ex tb IIIC** : Groupe II, catégorie 2, Poussières ou :

**II 3D Ex tc IIIB** : Groupe II, catégorie 3, Poussières non conductrices

**T (max)** : Température maximale de surface : 125°C par exemple

**Db, Dc** : Niveau de protection du matériel

**N° attestation** : N° de l'attestation CE de type délivrée par l'INERIS (notice réf. 3255)

Le personnel appelé à intervenir sur les installations et équipements électriques dans les zones à risque d'explosion doit être spécifiquement formé et habilité pour ce type de matériel.

En effet, il doit connaître non seulement les risques propres à l'électricité, mais aussi ceux dus aux propriétés chimiques et aux caractéristiques physiques des produits utilisés dans son installation (gaz, vapeurs, poussières), ainsi que l'environnement dans lequel fonctionne le matériel. Ces éléments conditionnent les risques d'incendie et d'explosion.

En particulier, il doit être informé et conscient des raisons des prescriptions de sécurité particulières afin de les respecter.

Par exemple :

- |   |  |
|---|--|
| - interdiction d'ouvrir sous tension,   | - ne pas manœuvrer en charge,                          |
| - ne pas ouvrir sous tension si une atmosphère explosive poussiéreuse est présente, | - attendre quelques minutes avant d'ouvrir,            |
| - ne pas séparer sous tension,  | - bien replacer les joints pour garantir l'étanchéité. |

### SOMMAIRE

<b>1 - RÉCEPTION</b> .....	5
1.1 - Identification .....	5
1.2 - Stockage .....	5
<b>2 - RECOMMANDATIONS</b> .....	5
2.1 - Mise en service .....	5
2.2 - Installation mécanique .....	5
2.3 - Raccordement électrique .....	5
2.4 - Boîte à bornes et presse-étoupe des moteurs frein FCR .....	6
2.4.1 - Boîte à bornes des moteurs frein FCR .....	6
2.4.2 - Capacité et moment de serrage des presse-étoupe des moteurs frein FCR .....	6
2.5 - Schémas de branchement .....	6-7
2.6 - Conseils électriques .....	8

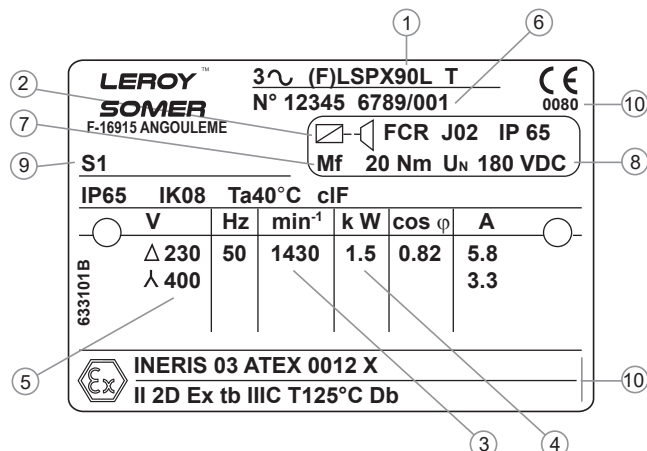
**NOTE :** Leroy-Somer se réserve le droit de modifier les caractéristiques de ses produits à tout moment pour y apporter les derniers développements technologiques. Les informations contenues dans ce document sont donc susceptibles de changer sans avis préalable.

Copyright 2008 : MOTEURS LEROY-SOMER. Ce document est la propriété de MOTEURS LEROY-SOMER. Il ne peut être reproduit sous quelque forme que ce soit sans notre autorisation préalable. Marques, modèles et brevets déposés.

## 1 - RÉCEPTION

Vérifier l'état du moteur frein, en cas de dommage au moteur ou même à son emballage, faire des réserves auprès du transporteur. Vérifier la conformité du moteur frein par rapport à la commande (forme de construction, indications sur la plaque signalétique).

### 1.1 - Identification



Renseignements indispensables relevés sur la plaque signalétique :

Série moteur, hauteur d'axe	①
Type frein (FCR J02)	②
Vitesse de rotation (min <sup>-1</sup> )	③
Puissance nominale (kW)	④
Tension moteur (V)	⑤
N° de fabrication	⑥
M <sub>f</sub> Moment de freinage (N.m)	⑦
U <sub>N</sub> Tension bobine frein (V)	⑧
Service type (S1)	⑨
Marquage spécifique ATEX (p. 2)	⑩
(F)LS(IA) : Industrie agro-alimentaire	Option

### 1.2 - Stockage

Entreposer le matériel dans un local propre, sec, à l'abri des chocs, des vibrations, des écarts de température et dans une ambiance d'hygrométrie inférieure à 90 %.

Un stockage supérieur à 6 mois engendre des conditions particulières, nous sommes à votre disposition pour vous les communiquer.

Après un stockage de plus de 6 mois, débrancher le bloc d'alimentation-frein et contrôler la résistance d'isolement des bobinages (résistance phase / terre supérieure à 10 MΩ).

Evacuer les condensats éventuels.

## 2 - RECOMMANDATIONS

### 2.1 - Mise en service

Le moteur est conçu pour fonctionner aux vitesses qui figurent sur la plaque signalétique (ne pas dépasser les vitesses maximales indiquées sur nos catalogues techniques).

Respecter tensions et fréquences indiquées sur la plaque signalétique (ne pas s'écarter de 5 % des extrêmes de tensions plaquées et 1 % des fréquences).

Ne pas utiliser en levage un moteur qui n'est pas plaqué S3 ou S4 (vitesse variable exceptée). Ne pas utiliser un moteur à un service différent de celui figurant sur la plaque signalétique ⑨.

### 2.2 - Installation mécanique

(voir aussi notice réf. 1889)

**Prévoir un dégagement minimum de 210 mm à l'arrière du moteur frein pour déposer le capot (visites et réglages du frein).**

Installer le moteur frein dans une ambiance conforme à celle demandée sur la commande (température, humidité relative, altitude).

Lorsque le moteur frein est pourvu d'anneaux de levage, ils sont prévus pour soulever le moteur frein uniquement.

Monter le moteur frein dans la position prévue à la commande, sur une assise plane et rigide pour éviter déformations et vibrations.

S'assurer du bon couple de serrage des vis de fixation (classe 8,8 minimum selon ISO 898-1), le diamètre des vis doit être adapté aux trous de fixation.

S'assurer que l'alignement des arbres mécaniques et le montage de l'accouplement ou de la poulie sont réalisés suivant les règles de l'art.

**Ne pas donner de chocs** sur le moteur (boîte à bornes, capot), l'arbre ou l'accouplement lors du montage, ne pas écraser le joint d'étanchéité, ne pas dépasser l'épaulement de l'arbre.

Veiller au bon refroidissement du moteur frein, les entrées et sorties d'air doivent être dégagées. Vérifier que les charges appliquées à l'arbre moteur (en particulier la tension de la courroie) sont compatibles avec les valeurs mentionnées dans nos catalogues techniques.

### Frein avec levier

**Desserrage manuel.** Pour les freins équipés de levier, pousser sur celui-ci, en exerçant une force vers l'arrière du moteur frein.

Après toute manœuvre de desserrage, **s'assurer que le frein est en position serrée** une fois les opérations de maintenance effectuées. Voir procédure de démontage / remontage réf. 5025 Maintenance FCR.

### 2.3 - Raccordement électrique

**Le raccordement des câbles doit être fait hors tension par du personnel qualifié.**

Choisir le système de protection et les câbles en fonction des indications sur la plaque signalétique (la chute de tension pendant la phase de démarrage doit être inférieure à 3 %).

Les branchements électriques devront être effectués par du personnel qualifié, selon les règles de l'art, en respectant les conditions de sécurité en vigueur.

Serrer les écrous des bornes, cosses et câbles d'alimentation au couple indiqué ci-dessous (N.m) :

Borne	M4	M5	M6	M8
Acier	2	3,2	6	10
Laiton	1	2	3	6

Dans le cas du raccordement des câbles sans cosses, mettre des étriers.

- *Ne pas mettre de rondelle ni d'écrou entre les cosses du moteur et les cosses du câble d'alimentation.*

Raccorder les protections thermiques et les accessoires.

S'assurer de l'étanchéité du presse-étoupe (le presse-étoupe doit impérativement correspondre au diamètre du câble utilisé).

Faire arriver le câble à la boîte à bornes avec un rayon de courbure qui évite à l'eau de pénétrer par le presse-étoupe.

Vérifier le sens de rotation du moteur (§ 2.5).

### Mise à la terre

La mise à la terre du moteur est obligatoire et doit être assurée conformément à la réglementation en vigueur (protection des travailleurs).

**Alimentation** (voir schémas de branchement sous le couvercle de boîte à bornes)

Les moteurs frein à alimentation incorporée se branchent comme des moteurs standard. Ils sont équipés d'une bobine à courant continu 100V ou 180V. L'alimentation du frein est faite directement à partir du stator du moteur (220-380, 230-400, 240-415 ou 254-440V) à travers un bloc d'alimentation-frein, redresseur monté dans la boîte à bornes. Pour les moteurs de tensions différentes, à démarrage sous tension réduite ou fonctionnant sous tension ou fréquence variable, il est nécessaire de prévoir une alimentation séparée du frein. (Également dans le cas d'une bobine 20VCC).

Précautions lors du raccordement en vitesse variable ATEX réf. 5025 (§ 4.7).

Pour obtenir un temps de réponse raccourci du frein au serrage (obligatoire en levage), il est nécessaire de couper l'alimentation continue du frein en même temps que celle du moteur, généralement on utilise un contact auxiliaire du contacteur de démarrage du moteur.

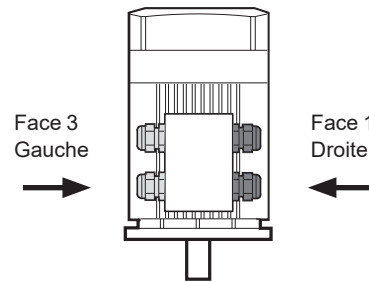
## 2.4 - Boîte à bornes et presse-étoupe des moteurs frein FCR

### 2.4.1 - Boîte à bornes des moteurs frein FCR

La boîte à bornes standard du moteur frein est percée sur les faces 1 et 3 :

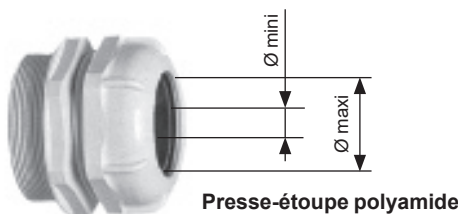
- LS 71 au 132 S : ISO M20 x 1,5 + ISO M20 x 1,5
- LS 132 M, LS 160 MP, LR : ISO M25 x 1,5 + ISO M20 x 1,5

Elle est livrée fermée par bouchons obturateurs et munie d'un kit PE (option en LS2/IE2) selon tableau ci-dessous. L'étanchéité de la BAB est obtenue après avoir monté les composants du kit et serré chaque PE sur le câble correspondant à sa capacité de serrage.



### 2.4.2 - Capacité et moment de serrage des presse-étoupe des moteurs frein FCR (EN 50262)

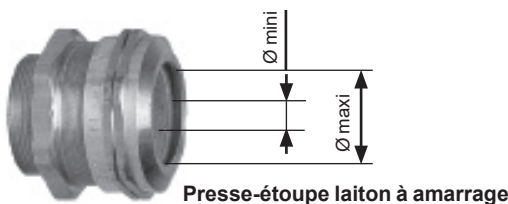
Séries LS (MV) FCR pour tension nominale d'alimentation 400V, PE polyamide standard



Presse-étoupe polyamide

Type de presse-étoupe	PE standard (polyamide)		
	Capacité de serrage		Moment de serrage Chapeau et corps (N.m)
	Ø mini du câble (mm)	Ø maxi du câble (mm)	
ISO 20a (71 -> 132 S)	5	12	2
ISO 20 (71 -> 132 S)	7	14	2
ISO 25 (132 / 160)	9	18	3

Séries (F)LS (PX) FCR pour tension nominale d'alimentation 400V, PE laiton à amarrage

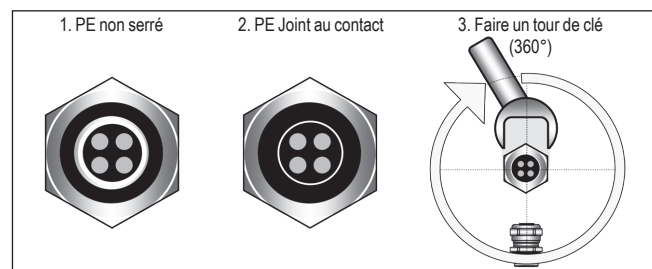


Presse-étoupe laiton à amarrage

Type de presse-étoupe	PE laiton à amarrage		
	Capacité de serrage		Moment de serrage Chapeau et corps (N.m)
	Ø mini du câble (mm)	Ø maxi du câble (mm)	
ISO 20a (71 -> 132 S)	6	10	4
ISO 20 (71 -> 132 S)	8	12	4
ISO 25 (132 / 160)	11,5	18	6

**⚠** L'étanchéité IP 6X du passage des câbles est réalisée sous la responsabilité de l'installateur.

**⚠** Adapter l'entrée de câble et son réducteur ou amplificateur éventuel au diamètre du câble utilisé. Pour conserver au moteur sa protection IP 65 d'origine, il est indispensable d'assurer l'étanchéité entre la bague caoutchouc et le câble en serrant correctement le presse-étoupe (il ne doit être dévissable qu'avec un outil). Les entrées de câbles non utilisées doivent être remplacées par des bouchons filetés. Les orifices non utilisés doivent être également obturés par bouchons filetés. Il est indispensable que le montage des dispositifs d'entrées de câbles ou d'obturation soit effectué avec interposition d'un joint en Perbunan, mastic ou polyuréthane entre les entrées de câbles, les bouchons, les réducteurs ou (et) amplificateurs, le support ou le corps de boîte.



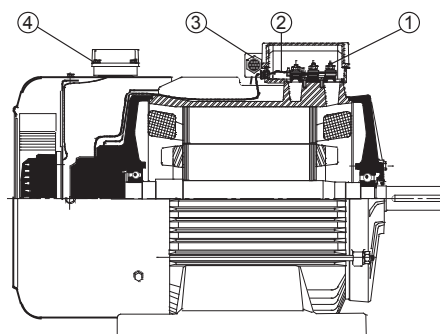
#### Zones d'installation

Nos moteurs série LS(PX), (F)LS(PX) présentent un degré de protection IP 65 et nous garantissons leur température de surface. Ils sont donc prévus pour une utilisation dans des atmosphères explosibles poussiéreuses du groupe II - Catégorie 2 D Ex tb IIIC (zone 21 : poussières conductrices par exemple) ou Catégorie 3 D Ex tc IIIB (zone 22).

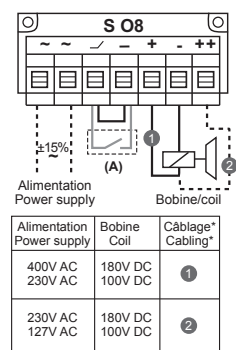
## 2.5 - Schémas de branchement



**⚠** Vérifier câblage frein en fonction de l'alimentation.



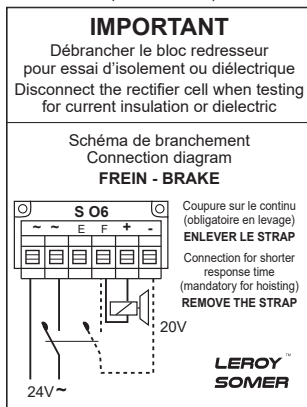
- ① Moteur frein : schéma sous le couvercle de la boîte à bornes
- ② Frein : bobine 180VDC (std), 100VDC



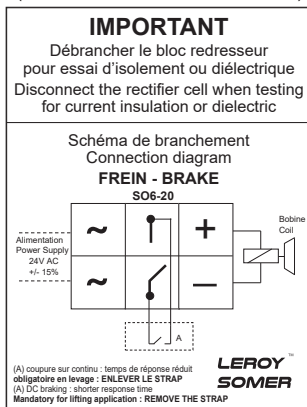
\*suivant alimentation et bobine  
\* according power supply and coil  
(A) coupe sur continu : temps de réponse réduit  
obligatoire en levage : ENLEVER LE STRAP  
(A) DC braking : shorter response time  
Mandatory for lifting application : REMOVE WIRE

**Frein bobine 20V**  
Schéma de branchement de l'option :  
alimentation séparée 24V

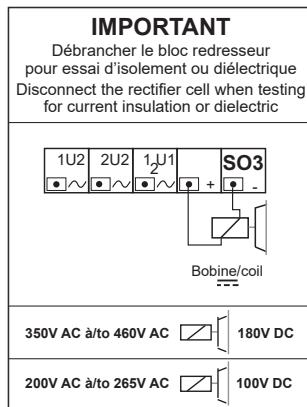
(LS 71 à 112)



(LS 112-60Nm S3, LS 132, LS 160)

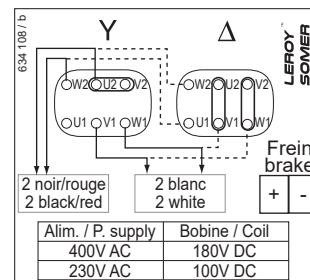


**Frein bobine 180VDC, 100VDC**  
Moteur 2 vitesses,  
2 bobinages, 1 tension



**OPTIONS**

**Schéma de branchement de l'option : temps de réponse réduit TRR**



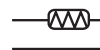
**Protections thermiques**

PTO -> sur dominos (violet/blanc)



CTP -> sur planchette (noir/noir)

CTPATEX -> sur planchette (bleu/bleu)

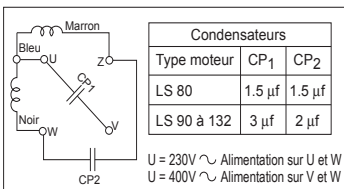


③ Codeur incrémental

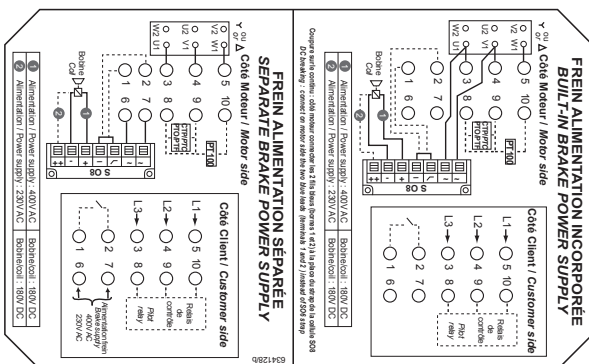
12 broches	1	2	3	4	5	6	7	8	9	10	11	12
Connecteur	-	+	A	B	0	Ā	B̄	0̄	⊥	⊥	⊥	⊥
Câble blindé	Blanc	Brun	Vert	Jaune	Gris	Rose	Bleu	Rouge	Tresse	Tresse	Tresse	

Signaux : B avant A vu côté « DAC » dans le sens horaire

④ Ventilation forcée monophasée  
230 ou 400V pour HA ≤ 132



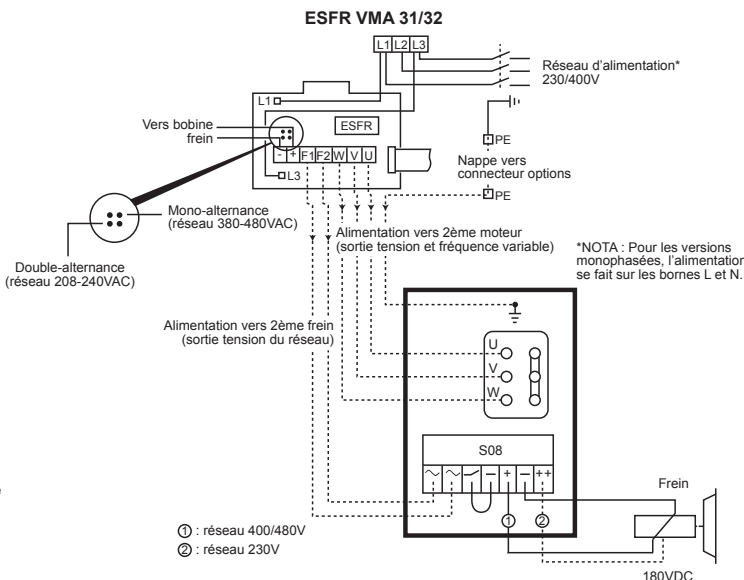
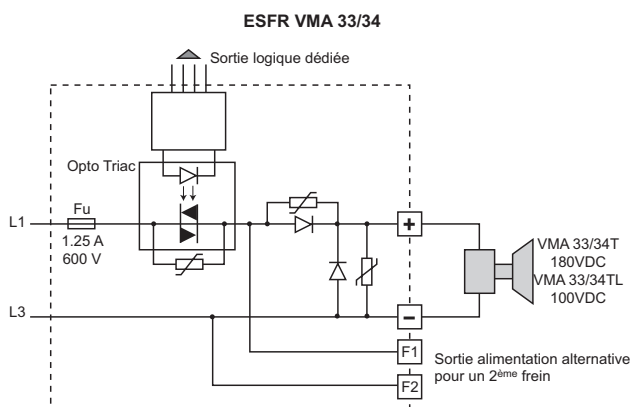
Option : connecteur débrochable



**Précautions lors du raccordement**

- Couper l'alimentation pour réaliser tout raccordement (connexion ou déconnexion, avec ou sans connecteur) côté codeur ou côté armoire.
- Pour des raisons de synchronisme, effectuer simultanément les mises sous tension et hors tension des codeurs et de l'électronique associée.
- Lors de la première mise sous tension, avant raccordement, vérifier que la borne distribuant le « + alim » délivre la tension souhaitée.
- Pour l'alimentation, employer des alimentations stabilisées.
- La réalisation d'alimentations au moyen de transformateurs délivrant 5V (ou 24V) efficaces, suivis de redresseurs et de condensateurs de filtrage est **PROHIBÉE**, car en réalité, les tensions continues ainsi obtenues sont :  
Pour le 5V :  $5 \times \sqrt{2} = 7,07V$   
Pour le 24V :  $24 \times \sqrt{2} = 33,936V$

**VARMECA Moteurs frein (Installation et maintenance réf. 3776)**  
Alimentation incorporée



## 2.6 - Conseils électriques

Protections thermiques et résistances de réchauffage

Type	Principe du fonctionnement	Courbe de fonctionnement	Pouvoir de coupure (A)	Protection assurée	Montage Nombre d'appareils*
Protection thermique à ouverture <b>PTO</b>	Bilame à chauffage indirect avec contact à ouverture (O) 		2,5 sous 250 V à cos φ 0,4	surveillance globale surcharges lentes	Montage dans circuit de commande  2 ou 3 en série
Protection thermique à fermeture <b>PTF</b>	Bilame à chauffage indirect avec contact à fermeture (F) 		2,5 sous 250 V à cos φ 0,4	surveillance globale surcharges lentes	Montage dans circuit de commande  2 ou 3 en parallèle
Thermistance à coefficient de température positif <b>CTP</b>	Résistance variable non linéaire à chauffage indirect 		0	surveillance globale surcharges rapide	Montage avec relais associé dans circuit de commande  3 en série
Thermocouples <b>T</b> (T < 150 °C) Cuivre Constantan <b>K</b> (T < 1000 °C) Cuivre Cuivre-Nickel	Effet Peltier		0	surveillance rapide ponctuelle des points chauds	Montage dans les tableaux de contrôle avec appareil de lecture associé (ou enregistreur)  1 par point à surveiller
Sonde thermique au platine <b>PT 100</b>	Résistance variable linéaire à chauffage indirect		0	surveillance continue de grande précision des points chauds clés	Montage dans les tableaux de contrôle avec appareil de lecture associé (ou enregistreur)  1 par point à surveiller

- TNF : température nominale de fonctionnement

- Les TNF sont choisies en fonction de l'implantation de la sonde dans le moteur et de la classe d'échauffement.

\* Le nombre d'appareils concerne la protection des bobinages.

### Alarme et préalarme

Tous les équipements de protection peuvent être doublés (avec des TNF différentes) : le premier équipement servant de préalarme (signaux lumineux ou sonores, sans coupure des circuits de puissance), le second servant d'alarme (assurant la mise hors tension des circuits de puissance).

### Protection contre la condensation : résistances de réchauffage

Repérage : 1 étiquette rouge

Une résistance en ruban tissé avec de la fibre de verre est fixée sur 1 ou 2 tête(s) de bobines et permet de réchauffer les machines à l'arrêt donc d'éliminer la condensation à l'intérieur des machines.

Alimentation : 230 V monophasé sauf spécifications contraires demandées par le client.

**Les bouchons de purge situés au point bas du moteur doivent être ouverts tous les 6 mois environ. Ils doivent être remis en place et garantir le degré de protection IP -- du moteur.**

### Protection magnéto-thermique

La protection des moteurs doit être assurée par un dispositif magnéto-thermique, placé entre le sectionneur et le moteur. Ces équipements de protection assurent une protection globale des moteurs contre les surcharges à variation lente.

Ce dispositif peut être accompagné de coupe-circuits à fusibles.

### Protections thermiques directes incorporées

Pour les faibles courants nominaux, des protections de type bilames, traversées par le courant de ligne, peuvent être utilisées. Le bilame actionne alors des contacts qui assurent la coupure ou l'établissement du circuit d'alimentation. Ces protections sont conçues avec réarmement manuel ou automatique.

### Protections thermiques indirectes incorporées

Les moteurs peuvent être équipés en option de sondes thermiques ; ces sondes permettent de suivre l'évolution de la température aux « points chauds » : détection de surcharge, contrôle du refroidissement,

surveillance des points caractéristiques pour la maintenance de l'installation.

Il faut souligner qu'en aucun cas ces sondes ne peuvent être utilisées pour réaliser une régulation directe des cycles d'utilisation des moteurs.

### Protections thermiques



**Attention : quel que soit le type de protecteur (PTO ou PTF), sa TNF ne doit pas dépasser :**

- 150 °C maxi pour le stator et 120 °C maxi pour les paliers si température maximale de surface = 125 °C.
- 160 °C maxi pour le stator et 130 °C maxi pour les paliers si température maximale de surface = 135 °C.
- 170 °C maxi pour le stator et 140 °C maxi pour les paliers si température maximale de surface = 145 °C.

**Dans le cas d'utilisation de sondes à variation de résistance ou de thermocouples, l'appareillage associé devra provoquer l'arrêt du moteur à une température de :**

- 150 °C maxi pour le stator et 120 °C maxi pour les paliers si température maximale de surface = 125 °C.
- 160 °C maxi pour le stator et 130 °C maxi pour les paliers si température maximale de surface = 135 °C.
- 170 °C maxi pour le stator et 140 °C maxi pour les paliers si température maximale de surface = 145 °C.

### Protections en ligne : réglage de la protection thermique

Elle doit être réglée à la valeur de l'intensité relevée sur la plaque signalétique du moteur pour la tension et la fréquence du réseau raccordé.





## *Installation guide*

---

### ***(F)LS (ES, IA, MV, PX), FCR***

---

### *3-phase asynchronous TEFV brake motors*

Part number: 2908 en - 2017.08 / v

**LEROY-SOMER**<sup>TM</sup>

This document complements the general instructions ref. 1889 (recommendations), ref. 3770 (LS), ref. 4850 (LSES LS2/IE2), ref. 3255, 3385 (ATEX specific recommendations) and the specific instructions ref. 5025 (FCR brake motor maintenance).



FCR brake motors are monobloc units consisting of an induction motor and a failsafe brake system (safety brake).

This motor benefits from the experience of one of the largest manufacturers in the world, using state-of-the-art technology in automation, specially selected materials, rigorous quality control. As a result, the regulatory authorities have awarded our motor factories the ISO 9001 - Edition 2008 international certificate.

EC conformity: motors conform to the harmonized standard EN 60034 (IEC 34) therefore with the low voltage Directive 2006/95/EC and as EC marked.


The noise level of the machines, measured under normal conditions, conforms to the requirements of the standard (IEC 34-9).

### IMPORTANT

These symbols   appear in this document whenever it is important to take special precautions during installation, operation, servicing or maintenance of the motors.


 The specifications, instructions and descriptions are for standard operation. They do not take account of structural variants or special adaptations. Failure to comply with these recommendations may lead to premature deterioration of the motor and voiding of the manufacturer's guarantee.

Check motor compatibility with its environment before installation and over its entire operating lifetime.

 Electric brake motors are industrial products. Therefore, they must only be installed by qualified experienced and authorised personnel. The safety of people, animals and goods should be ensured when fitting the motors into machines (please refer to current standards).

Particular attention should be given to the equipotential ground or earthing connections.

**Workforce safety:** protect all rotating devices before power-up. If running a motor without fitting a coupling device, carefully immobilise the key in its location. All measures must be taken to ensure protection from the risks presented by rotating parts (sleeve, pulley, belt, etc.). Beware of backdriving when the motor is switched off, it is necessary to take appropriate precautions: pumps, install a non-return valve, for example.

 The following precautions must be taken before working on any stopped device:


- mains voltage disconnected and no residual voltage present
- careful study of the causes of the stoppage (blocked transmission - loss of phase - cut-out due to thermal protection - lack of lubrication, etc.)

## PREFACE: ATEX TRAINING



### Specific ATEX marking

**0080** : INERIS identification number (Notified Organisation)

 : Specific marking

**II 2D Ex tb IIIC** : Group II, category 2, Dust or:

**II 3D Ex tc IIIB** : Group II, category 3, non-conducting Dust

**T (max)** : Maximum surface temperature: 125°C for example

**Db, Dc** : Protection level of equipment

**Attestation n°** : Type test attestation n° issued by INERIS (réf. 3255 instructions)

Those persons required to work on electrical installations and equipment in zones where there is a risk of explosion must be specially trained in the necessary skills.

In effect, they must be familiar not only with the electrical risks, but also with those that are due to the chemical properties and physical characteristics of products used in the installation (gas, vapour, dust), as well as the environment in which the equipment operates. These elements dictate the risk of fire and explosion.

In particular, they must be informed and aware of the specific safety reasons and requirements in order to adhere to them.

For example:

- do not open when powered up,
- do not open when powered up in atmospheres containing explosive dust,
- do not separate when powered up,
- do not manoeuvre when on load,
- wait several minutes before opening,
- replace the seals tightly to ensure watertightness.

### CONTENTS

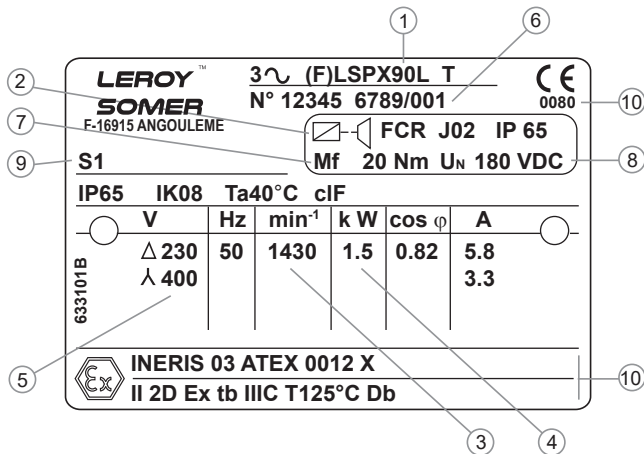
<b>1 - RECEIPT</b> .....	11
1.1 - Identification .....	11
1.2 - Storage .....	11
<b>2 - RECOMMENDATIONS</b> .....	11
2.1 - Commissioning .....	11
2.2 - Mechanical installation .....	11
2.3 - Electrical connection .....	11
2.4 - Terminal box and cable gland for FCR brake motors .....	12
2.4.1 - Terminal box for FCR brake motors .....	12
2.4.2 - Tightening capacity and torque of cable gland for FCR brake motors .....	12
2.5 - Wiring diagrams .....	12-13
2.6 - Electrical advices .....	14

**NOTE** : Leroy-Somer reserves the right to modify its product characteristics at any time to incorporate the latest technological developments. The information contained in this document may therefore be changed without prior warning.  
 Copyright 2008 : MOTEURS LEROY-SOMER. This document is the property of MOTEURS LEROY-SOMER. It cannot be reproduced in any form without prior authorisation. All brand names are registered trademarks.

## 1 - RECEIPT

Check the state of the brake motor - should the motor or even the packaging be damaged in any way, inform the carrier.  
Check that the brake motor conforms with the order specifications (mounting arrangement, information on the identification plate).

### 1.1 - Identification



Following details indicated on name plate:

Motor series, frame size	①
Brake type (FCR J02)	②
Speed rotation (min <sup>-1</sup> )	③
Rated power (kW)	④
Motor voltage (V)	⑤
Manufacturing number	⑥
M <sub>f</sub> Braking torque (N.m)	⑦
U <sub>N</sub> Brake coil voltage (V)	⑧
Duty cycle (S1)	⑨
Specific ATEX marking (p. 2)	⑩
(F)LS(IA) : Food processing industry	Option

### 1.2 - Storage

Store the equipment in a clean, dry place, protected from shocks, vibration and temperature fluctuations and at a relative humidity level of less than 90 %.

Special conditions apply if the motor is to be stored for more than 6 months, which we will gladly forward to you if required.

After a storage period of more than 6 months, disconnect the brake power supply unit and check the insulation resistance of the windings (phase / earth resistance greater than 10 MΩ).

Drain any condensation water.

## 2 - RECOMMENDATIONS

### 2.1 - Commissioning

The motor is designed to operate at the speeds shown on the identification plate (do not exceed the maximum speed given in our technical catalogues).

Respect voltages and frequencies on the identification plate (do not deviate by more than ±5 % of the voltages indicated and ±1 % of frequencies).

Do not use a motor for lifting applications which is not labelled S3 or S4 (variable speed use excepted). Do not use a motor for purposes other than that shown on the identification plate ⑨.

### 2.2 - Mechanical installation

(refere also to maintenance ref. 1889)

**Allow a minimum gap of 210 mm at the rear of the brake motor for removing the cover (servicing and brake adjustment).**

Install the brake motor in an environment which meets the order specifications (temperature, relative humidity, altitude).

If the brake motor is supplied with eye bolts, they are only designed to lift the brake motor.

Mount the brake motor in its intended position, on a level, firm surface to avoid distortion and vibration.

Ensure that the correct tightening torque is used for the fixing screws (minimum class 8.8 according to ISO 898-1). The diameter of the screws should correspond to the size of the fixing holes.

Ensure that the mechanical shafts are aligned and the coupling and the pulley are mounted using the latest technology.

**Do not knock** the motor (terminal box, cover), the shaft or the coupling when mounting it. Take care not to crush the waterproof seal and do not exceed the shoulder of the shaft.

Check that the brake motor is able to cool properly, and that the air intakes and outlets are clear. Check that the load applied to the motor shaft (especially the tension of the belt) is compatible with the values given in our technical catalogues..

#### Brake with lever

**Manual release.** If the brake has a lever, push it down, exerting pressure towards non drive end shaft.

After releasing the brake for any reason, **make sure it is locked** once all maintenance operations have been carried out.

See procedure for dismantling / reassembling ref. 5025 Maintenance FCR.

### 2.3 - Electrical connection

**The cables must be wired power off by qualified personnel.**

Select the protection system and the cables using the information on the nameplate (during the starting phase the voltage drop should be less than 3 %).

Electrical connections must be performed by qualified personnel, using the latest technology, and adhering to current safety standards. Tighten the terminal screws, connectors and power supply cables to the torque shown below (N.m):

Terminal	M4	M5	M6	M8
Steel	2	3.2	6	10
Brass	1	2	3	6

If the cables are connected without connectors then use calipers instead.

- *Do not place washers or nuts between the lugs of the motor and those of the supply cable.*

Connect the thermal protection and any accessories.

Check the cable gland seal (the cable gland must correspond to the diameter of the cable being used).

Feed the cable to the terminal box using a bending radius which avoids water entering the cable gland.

Check the direction of rotation of the motor (§ 2.5).

#### Earthing

Earthing the motor is compulsory and must be performed in accordance with existing regulations (protection of workforce).

**Power supply** (see connection diagrams under the cover of the terminal box)

Brake motors with built-in power supply can be connected in the same way as standard motors. They are fitted with a DC coil of 100 V or 180 V. The brake is directly supplied from the motor stator (220-380, 230-400, 240-415 or 254-440 V) via a brake power supply unit, with a rectifier mounted in the terminal box.

For different voltages and motors which start with reduced voltage or operate at variable voltage or frequency, the power supply unit must be separate from the brake. (As well as for a 20 VCC brake coil).

Precautions during connection at ATEX variable speed ref. 5025 (§ 4.7).

For a shorter response time on locking the brake (essential for lifting applications), it is necessary to break the brake DC power supply at the same time as that of the motor, usually using an auxiliary contact from the motor's starting contactor.

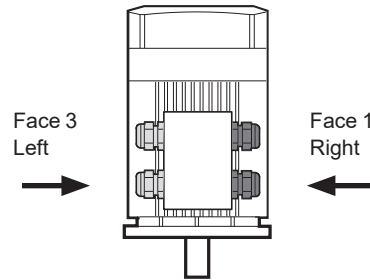
## 2.4 - Terminal box and cable gland for FCR brake motors

### 2.4.1 - Terminal box for FCR brake motors

Terminal box is drilled as standard with holes on face 1 and 3:

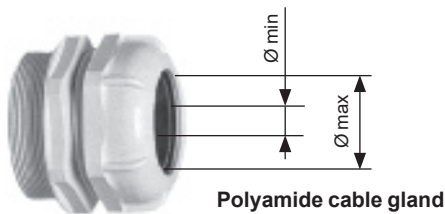
- LS 71 up to 132 S : ISO M20 x 1.5 + ISO M20 x 1.5
- LS 132 M, LS 160 MP, LR : ISO M25 x 1.5 + ISO M20 x 1.5

It is delivered closed by obturator plug. A cable gland kit (option in LS2/IE2) is supplied following chart below, terminal box sealing is obtained after fitting the components included in the kit and tightening each cable gland up to the cable tightening capacity.



### 2.4.2 - Tightening capacity and torque of cable gland for FCR brake motors (EN 50262)

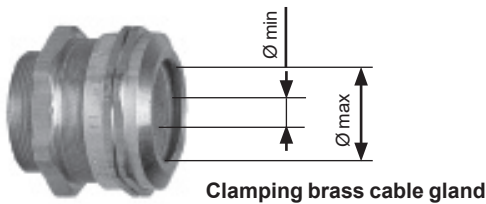
LS (MV) FCR series for rated supply voltage 400V, standard polyamide cable gland



Polyamide cable gland

Cable gland type	Standard polyamide cable gland		
	Tightening capacity		Tightening torque
	Ø min cable (mm)	Ø max cable (mm)	Gland nut and body (N.m)
ISO 20a (71 -> 132 S)	5	12	2
ISO 20 (71 -> 132 S)	7	14	2
ISO 25 (132 / 160)	9	18	3

(F)LS (PX) FCR series for rated supply voltage 400V, clamping brass cable gland

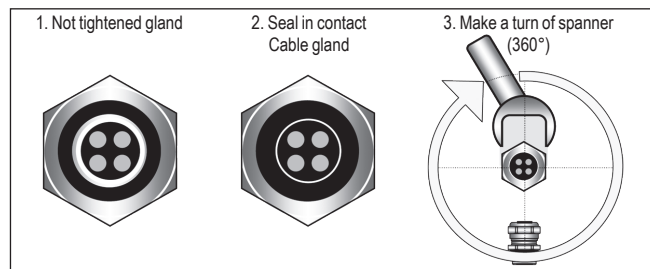


Clamping brass cable gland

Cable gland type	Clamping brass cable gland		
	Tightening capacity		Tightening torque
	Ø min cable (mm)	Ø max cable (mm)	Gland nut and body (N.m)
ISO 20a (71 -> 132 S)	6	10	4
ISO 20 (71 -> 132 S)	8	12	4
ISO 25 (132 / 160)	11.5	18	6

**⚠ The installer is responsible for ensuring that the cable path is sealed to IP 6X.**

**⚠ Adapt the cable gland and its reducer or amplifier if fitted to the diameter of the cable being used. In order to preserve the motor's original IP 65 protection, it is essential to ensure the seal between the rubber ring and the cable by tightening the cable gland correctly (so that it cannot be unscrewed by hand). Unused cable glands must be replaced with threaded plugs. Unused orifices must also be covered by threaded plugs. It is essential that the cable gland devices or plugs are fitted with the aid of a Perbunan, polyurethane mastic seal between the cable glands, the plugs, the reducers or (and) the amplifiers, the support or terminal box.**



#### Installation zones

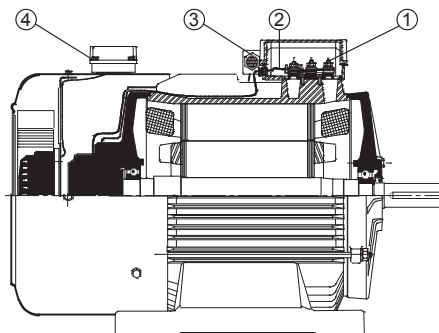
Our LS(PX), (F)LS(PX) motors conform to IP 65 protection and we guarantee their surface temperature.

They are therefore intended for use in atmospheres containing explosive dust of group II - Category 2 D Ex tb IIIC (zone 21: conducting dust for example) or Category 3 D Ex tc IIIB (zone 22).

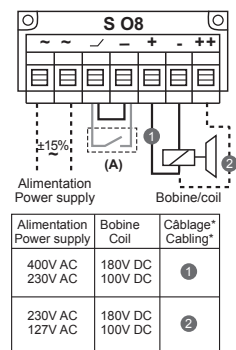
## 2.5 - Wiring diagrams



**⚠ Check brake wiring connection according to motor supply.**



- ① Brake motor: diagram under the cover of the terminal box
- ② Brake: coil 180VDC (std), 100VDC

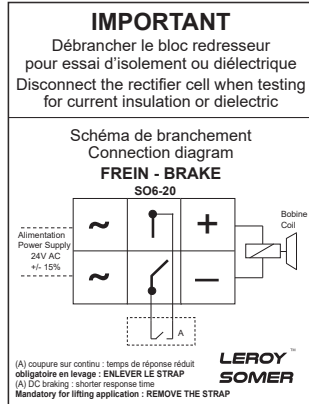
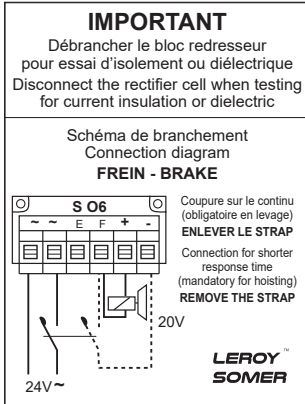


\*suivant alimentation et bobine  
\* according power supply and coil  
(A) coupure sur continu : temps de réponse réduit  
obligatoire en levage : ENLEVER LE STRAP  
(A) DC braking : shorter response time  
Mandatory for lifting application : REMOVE WIRE

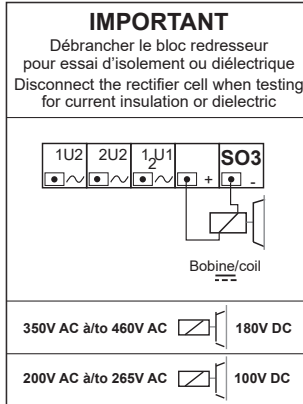
**20V brake coil**  
Wiring diagram for option:  
separate power supply 24V

(LS 71 to 112)

(LS 112-60Nm S3, LS 132, LS 160)

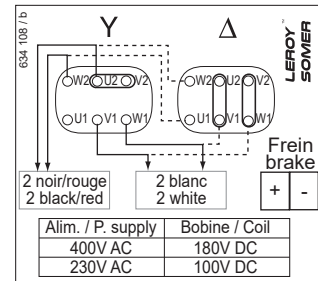


**180VDC, 100VDC brake coil**  
2 speeds motor,  
2 windings, 1 voltage



**OPTIONS**

**Wiring diagram for option:  
reduced response time TRR**



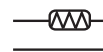
**Thermal protection**

PTO -> screws terminals (purple/white)



CTP -> terminal block (black/black)

ATEX CTP -> terminal block (blue/blue)

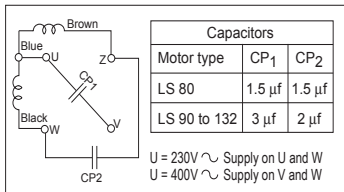


**3 Incremental encoder**

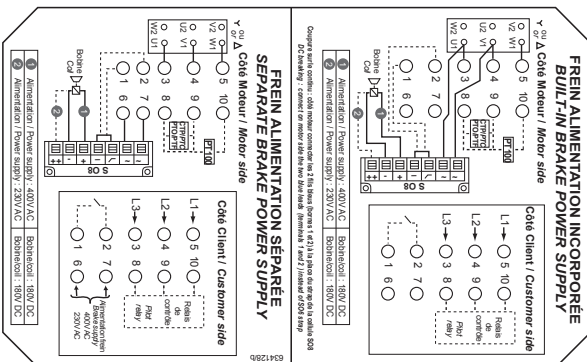
12 pins	1	2	3	4	5	6	7	8	9	10	11	12
Connector	-	+	A	B	0	A̅	B̅	0̅				
Shielded cable	White	Brown	Green	Yellow	Grey	Pink	Blue	Red	Braided	Braided	Braided	

Signal: B before A view from the «DAC» side, clockwise rotation

**4 Single-phase forced ventilation**  
230 or 400V for frame size ≤ 132



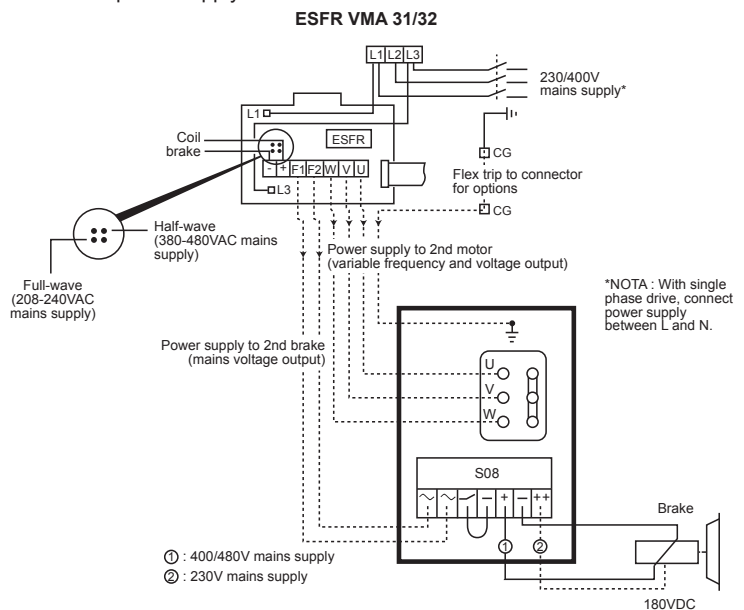
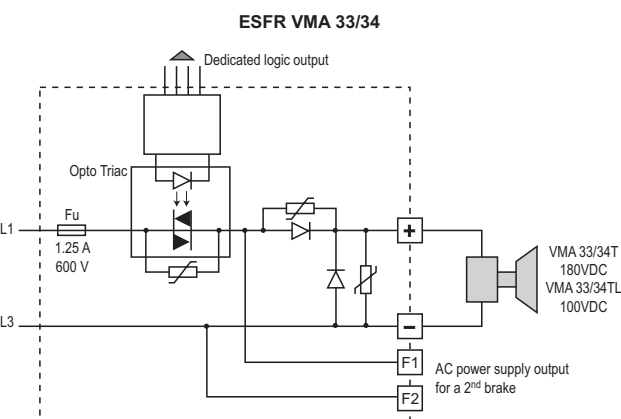
**Option: clamp connector**



**Precautions during connection**

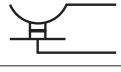
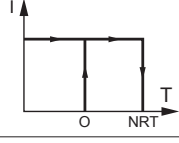

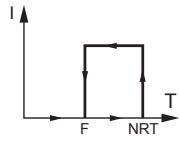
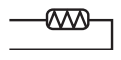
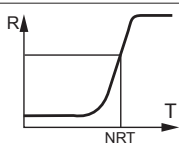
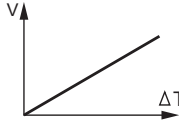
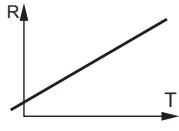
- Switch off the power supply before performing any connection operation (connection or disconnection, with or without connectors) at the encoder arc cubicle end.
- For reasons of synchronisation, power up and power down the encoders and any associated electronic devices simultaneously. On the first power-up, check that the «supply +» terminal is supplying the required voltage before connection.
- Use stabilised power supply sources. Power supplies via transformers providing 5 V (or 24 V) rms, followed by rectifiers and filter capacitors, **MUST NOT BE USED**, as in reality the resulting DC voltages are:  
For 5V:  $5 \times \sqrt{2} = 7.07V$   
For 24V:  $24 \times \sqrt{2} = 33.936V$

**VARMECA Brake motors (Installation and maintenance ref. 3776)**  
Built-in power supply



## 2.6 - Electrical advices

Thermal protection and space heaters

Type	Operating principle	Operating curve	Breaking capacity (A)	Protection provided	Mounting Number required*
Normally closed thermostat <b>PTO</b>	Bimetallic strip, indirectly heated, with N/C contact 		2.5 at 250 V with $\cos \varphi$ 0.4	general surveillance for non-transient overloads	Mounted on control circuit  2 or 3 in series
Normally open thermostat <b>PTF</b>	Bimetallic strip, indirectly heated, with N/O contact 		2.5 at 250 V with $\cos \varphi$ 0.4	general surveillance for non-transient overloads	Mounted on control circuit  2 or 3 in parallel
Positive temperature coefficient thermistor <b>CTP</b>	Variable non-linear resistor, indirectly heated 		0	general surveillance for transient overloads	Mounted with associated relay on control circuit  3 in series
Thermocouples <b>T</b> ( $T < 150\text{ }^{\circ}\text{C}$ ) Constantan copper <b>K</b> ( $T < 1000\text{ }^{\circ}\text{C}$ ) Copper-Nickel	Peltier effect		0	continuous surveillance at hot spots at regular intervals	Mounted on control panels with associated reading device (or recording device)  1 per hot spot
Platinum resistance thermometer <b>PT 100</b>	Variable linear resistor, indirectly heated		0	high accuracy continuous surveillance at key hot spots	Mounted on control panels with associated reading device (or recording device)  1 per hot spot

- NRT: nominal running temperature

- The NRTs are chosen according to the position of the sensor in the motor and the class of temperature rise.

\* The number required affects the protection of the windings.

### Alarm and early warning

All protective equipment may be backed up by another type of equipment (with a different NRT). The first device will then act as an «early warning» system (light or sound signals given without shutting down the power circuits), and the second device will be the actual alarm, shutting down the power circuits.

### Protection against condensation: space heaters

Identification: 1 red label

A glass fibre flexible resistor is fixed on 1 or 2 coil end turn(s) which heats the machines when stopped and therefore prevents any condensation inside the machines.

Power supply: 230 V single phase unless otherwise requested by the customer.

**The drain plugs underneath the motor should be opened approximately every six months. They should then be replaced to ensure IP -- motor protection.**

### Thermal magnetic protection

The motor must be protected by a thermal magnetic device, sited between the isolating switch and the motor. These protective devices safeguard motors fully from non-transient overloads.

This device can be fitted with a fused circuit-breaker.

### Built-in direct thermal protection

For low rated currents, bimetallic strip-type protection may be used. The line current passes through the strip, which shuts down or restores the supply circuit as necessary. The design of this type of protection allows for manual or automatic reset.

### Built-in indirect thermal protection

The motors can be equipped with optional heat sensors; these sensors can be used to monitor temperature rises at «hot spots»: overload detection, cooling check, monitoring strategic points for installation maintenance.

It must be emphasized that these sensors cannot ever be used to directly control the motor operating cycles.

### Thermal protection



**Caution: whatever the type of protection, (PTO or PTF), its NRT must not exceed:**

- 150 °C max for the stator and 120 °C max for the shields if the maximum surface temperature = 125 °C.
- 160 °C max for the stator and 130 °C max for the shields if the maximum surface temperature = 135 °C.
- 170 °C max for the stator and 140 °C max for the shields if the maximum surface temperature = 145 °C.

If using sensors with variable resistances or thermocouples, the associated equipment must stop the motor at a temperature of:

- 150 °C max for the stator and 120 °C max for the shields if the maximum surface temperature = 125 °C.
- 160 °C max for the stator and 130 °C max for the shields if the maximum surface temperature = 135 °C.
- 170 °C max for the stator and 140 °C max for the shields if the maximum surface temperature = 145 °C.

### Line protection: setting the thermal protective device

This must be set at the level of current shown on the motor nameplate for the voltage and frequency of the connected mains supply.

***Nidec***  
All for dreams

de



*Inbetriebnahme*

---

***(F)LS (ES, IA, MV, PX),  
FCR***

---

*Drehstrom-  
Asynchronmotoren  
oberflächengekühlt mit  
Bremse*

Referenz: 2908 de - 2017.08 / v

**LEROY-SOMER<sup>TM</sup>**

**Dieses Dokument ist eine Ergänzung zu der allgemeinen Handbuch Ref. 1889 (Empfehlungen), Ref. 3770 (LS), Ref. 4850 (LSES LS2/IE2), Ref. 3255, 3385 (spezifische Empfehlungen ATEX) und zu den spezifischen Handbuch Ref. 5025 (Wartung der Bremsmotoren FCR).**

Die Bremsmotoren der Reihe FCR sind Monoblock-Bremseinheiten und bestehen aus einem Asynchronmotor und einem Bremssystem mit Ruhestrombremse (Sicherheitsbremse).

In diesem Bremsmotor liegt die Erfahrung eines der weltweit größten Hersteller, die sich auch im Einsatz von Spitzentechnologien widerspiegelt - Automatisierung, ausgewählte Werkstoffe, strenge Qualitätskontrolle. Dies veranlasste die Zertifizierungsorganisationen, unseren Motorenwerken die internationale Zertifizierung nach ISO 9001-Ausgabe 2008 zu verleihen.

EG-Konformität: die Motoren entsprechen der vereinheitlichten Norm EN 60034 (IEC 34) und damit der Niederspannungsrichtlinie 2006/95/EG; sie sind demzufolge mit EG gekennzeichnet.

Der Geräuschpegel der Maschinen, gemessen bei Normbedingungen, entspricht der Norm (IEC 34-9).

### ALLGEMEINE WARNUNG

In diesem Dokument erscheinen immer dann die Zeichen , wenn besondere und wichtige Vorsichtsmaßnahmen während Installation, Betrieb, Wartung und Instandhaltung der Bremsmotoren beachtet werden müssen.

**Die Vorschriften, Anweisungen und Beschreibungen beziehen sich auf die Standardausführung. Sonderausführungen oder Konstruktionsvarianten werden nicht berücksichtigt. Das Nichtbeachten dieser Empfehlungen kann zu vorzeitigem Verschleiß des Motors und dem Erlöschen der Herstellergarantie führen.**

**Sich von der Kompatibilität des Motors mit seinem Umfeld vergewissern, bevor er installiert wird und ebenfalls während der Einsatzdauer.**

**Die elektrischen Bremsmotoren sind Industrieprodukte. Daher muss ihre Installation von qualifizierten, kompetenten und entsprechend befähigten Mitarbeitern ausgeführt werden. Die Sicherheit von Personen, Tieren und Gütern muss beim Einbau der Motoren in Maschinen gewährleistet sein (geltende Normen beachten).**

Besondere Sorgfalt muss bei den Anschlüssen an die Masse zur Herstellung eines Bezugspotentials und bei der Erdung angewendet werden.

**Sicherheit der Mitarbeiter:** alle rotierenden Elemente vor dem Einschalten schützen. Bei Ingangsetzen eines Motors ohne vorherige Montage eines Kupplungselements muss die Passfeder sorgfältig in ihrer Nut fixiert werden. Alle erforderlichen Maßnahmen zum Schutz vor Berührung rotierender Teile (Kupplungsmuffe, Riemenscheibe, Riemen usw.) müssen getroffen werden. Auch bei spannungslosem Motor ist ein leichtes Drehen des Rotors möglich. Folgende Maßnahmen müssen zur Vermeidung dieses Drehens getroffen werden: bei Pumpen beispielsweise ein Rückschlagventil anbringen.

**Bevor Arbeiten an einem Motor im Stillstand vorgenommen werden, müssen folgende Vorsichtsmaßnahmen durchgeführt werden:**

- **Am Motor darf keine Netzspannung oder eventuell Restspannung anliegen**
- **Ursachen des Stillstands genau prüfen** (Blockierung der Wellenlinie - Ausfall der Netzphase - Ausfall durch Thermoschutz - fehlende Schmierung...)

## VORWORT: ATEX SCHULUNG



### Spezifische ATEX-Kennzeichnung <sup>10</sup>

**0080** : Identifikationsnummer von INERIS (Anerkannte Prüfstelle) **T (max)** : Maximale Oberflächentemperatur: z. B. 125 °C

: Spezifische Kennzeichnung **Db, Dc** : Schutzniveau des Materials

**II 2D Ex tb IIIC** : Gruppe II, Kategorie 2, Staub oder: **Nr. Bescheinigung** : Nr. der EG-Typenprüfbescheinigung ausgestellt von INERIS (Handbuch ref. 3255)

**II 3D Ex tc IIIB** : Gruppe II, Kategorie 3, nicht leitender Staub

Die Mitarbeiter, die bei Installationen und elektrischen Betriebsmitteln in explosionsgefährdeten Zonen eingesetzt werden, müssen für diese Art von Betriebsmitteln speziell geschult und befähigt sein.

Denn sie müssen nicht nur die mit der Elektrizität zusammenhängenden Gefahren kennen, sondern auch die durch die chemischen Eigenschaften und die physikalischen Kenndaten bedingten Gefahren der in der jeweiligen Installation verwendeten Produkte kennen (Gase, Dämpfe, Stäube), sowie die Umgebung, in der die Betriebsmittel eingesetzt werden. All diese Faktoren bedingen die Brand- und Explosionsgefahr.

Insbesondere müssen sie über die Gründe für die speziellen Sicherheitsvorschriften informiert und sich deren bewusst sein, damit sie auch eingehalten werden.

Beispielsweise:

- Verbot, unter Spannung zu öffnen,
- unter Spannung nicht zu öffnen, wenn eine explosive staubhaltige Atmosphäre vorhanden ist,
- unter Spannung nicht zu trennen,
- unter Last nicht zu betätigen,
- einige Minuten vor dem Öffnen zu warten,
- die Dichtungen zu ersetzen, um die Dichtigkeit garantieren zu können.

### INHALTSVERZEICHNIS

<b>1 - EINGANGSKONTROLLE</b> .....	17
1.1 - Stempelung .....	17
1.2 - Lagerung .....	17
<b>2 - EMPFEHLUNGEN</b> .....	17
2.1 - Inbetriebnahme .....	17
2.2 - Mechanische Installation .....	17
2.3 - Elektrischer Anschluss .....	17
2.4 - Klemmenkasten und PG-Verschraubung der Bremsmotoren FCR .....	18
2.4.1 - Klemmenkasten der Bremsmotoren FCR .....	18
2.4.2 - Spanndurchmesser und Anzugsmoment der PG-Verschraubung der Bremsmotoren FCR .....	18
2.5 - Anschlussbilder .....	18-19
2.6 - Elektrische Empfehlungen .....	20

**BEACHTEN:** Leroy-Somer behält sich das Recht vor, die technischen Daten seiner Produkte jederzeit zu ändern, um so den neuesten technologischen Erkenntnissen und Entwicklungen Rechnung tragen zu können. Die in diesem Dokument enthaltenen Informationen können daher ohne vorherige Ankündigung geändert werden.

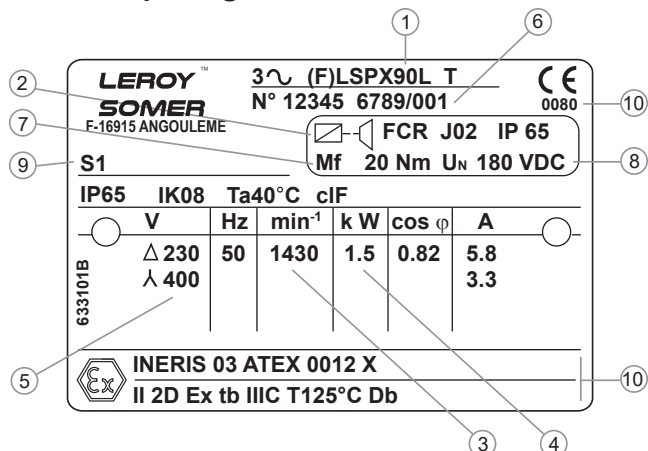
Copyright 2008 : MOTEURS LEROY-SOMER. Dieses Dokument ist Eigentum von MOTEURS LEROY-SOMER. Ohne vorherige Genehmigung darf es in keiner Weise reproduziert werden. Marken, Muster und Patente geschützt.



# 1 - EINGANGSKONTROLLE

Den Zustand des Bremsmotors überprüfen, eine Beschädigung des Motors oder auch nur der Verpackung unbedingt auf den Transportpapieren vermerken. Prüfen, dass der gelieferte Bremsmotor mit der Bestellung übereinstimmt (Bauform, Leistungsschildangaben).

## 1.1 - Stempelung



Wichtige Informationen, die auf dem Leistungsschild abgelesen werden können:

Motortyp, Baugröße	①
Bremstyp (FCR J02)	②
Drehzahl (min <sup>-1</sup> )	③
Nennleistung (kW)	④
Spannung Motor (V)	⑤
Seriennummer	⑥
M <sub>f</sub> Bremsmoment (N.m)	⑦
U <sub>N</sub> Spannung Bremsspule (V)	⑧
Betriebsart (S1)	⑨
Spezifische ATEX-Kennzeichnung (S. 2)	⑩
(F)LS(IA) : Nahrungsmittelindustrie	Optionen

## 1.2 - Lagerung

Den Motor erschütterungsfrei in einem staubfreien und trockenen Raum lagern, in dem keine Temperaturschwankungen auftreten und die Luftfeuchtigkeit unterhalb von 90 % liegt. Bei Langzeitlagerung über 6 Monate sind spezielle Bedingungen einzuhalten, die wir auf Anfrage gerne mitteilen. Nach einer Langzeitlagerung über 6 Monate die Spannungsversorgung des Bremsmotors abklemmen und den Isolationswiderstand der Wicklungen prüfen (Widerstand Phase / Erde > 10 MΩ). Kondenswasserlöcher öffnen, um eventuell vorhandenes.

# 2 - EMPFEHLUNGEN

## 2.1 - Inbetriebnahme

Der Motor ist so ausgelegt, dass er mit den auf dem Leistungsschild gestempelten Drehzahlen betrieben werden kann (die in unseren technischen Katalogen angegebenen maximalen Drehzahlen nicht überschreiten). Die auf dem Leistungsschild gestempelten Spannungen und Frequenzen einhalten (Abweichungen von mehr als ± 5% von den gestempelten Spannungsextremwerten und ± 1% von den gestempelten Frequenzwerten vermeiden). Bei Hubanwendungen nur Motoren verwenden, die für die Betriebsarten S3 oder S4 gestempelt sind (Außer Drehzahlregelung). Ein Motor darf nicht bei einer vom Leistungsschild abweichenden Betriebsart eingesetzt werden ⑨.

## 2.2 - Mechanische Installation

(siehe auch Inbetriebnahmeanleitung Ref.1889)

**Auf der B-Seite des Bremsmotors einen Freiraum von mindestens 210 mm lassen, damit die Abdeckhaube problemlos abgenommen werden kann (Sichtkontrolle und Einstellung der Bremse).**

Den Bremsmotor in den auf der Bestellung angegebenen Umgebungsbedingungen aufstellen (Temperatur, relative Luftfeuchtigkeit, Aufstellhöhe).

Falls der Bremsmotor mit Transportösen ausgestattet ist, dienen diese ausschließlich zum Anheben des Bremsmotors. Den Bremsmotor in der bei der Bestellung angegebenen Einbaulage sowie zur Vermeidung von Verformungen und Schwingungen auf einer ebenen und verwindungssteifen Grundplatte montieren. Prüfen, dass die Befestigungsschrauben mit dem korrekten Anzugsmoment angezogen wurden (mindestens Klasse 8,8 gemäß ISO 898-1), der Schraubendurchmesser muss an die Befestigungsbohrungen angepasst sein. Prüfen, dass die Ausrichtung der mechanischen Wellen und die Montage der Kupplung oder Riemenscheibe fachgerecht ausgeführt wurden.

**Bei der Montage keine Stöße** auf die Motor (Klemmenkasten, Lüfterhaube), die Welle oder Kupplung geben, den Wellendichtring nicht beschädigen und den Wellenbund nicht überschreiten. Auf eine ordnungsgemäße Kühlung des Bremsmotors achten, Luftein- und -austritt dürfen nicht verschlossen werden. Prüfen, dass die an der Motorwelle anliegenden Lasten (speziell die Riemenspannung) mit den in unseren technischen Katalogen angegebenen Werten übereinstimmen.

### Bremse mit Handlülthebel

**Handlüftung.** Dazu auf den Hebel drücken und gleichzeitig eine Kraft in Richtung der B-Seite des Bremsmotors ausüben.

Nach jeder Handlüftung und nach Abschluss der Wartungsarbeiten **prüfen, dass die Bremse geschlossen ist.** Siehe Montage/ Demontage Ref. 5025 Wartung FCR.

## 2.3 - Elektrischer Anschluss

**Der Anschluß der Kabel darf nur von qualifiziertem Fachpersonal bei spannungsloser Anlage vorgenommen werden.**

Die Schutzvorrichtungen und die Kabel der Spannungsversorgung in Abhängigkeit der auf dem Leistungsschild angegebenen. Kenndaten auswählen (der Spannungsabfall während des Anlaufs muss unterhalb von 3 % liegen).

Die elektrischen Anschlüsse müssen von entsprechend qualifiziertem Personal fachgerecht und unter Einhaltung der geltenden Sicherheitsvorschriften hergestellt werden.

Die Muttern der Klemmen, Kabelschuhe und Versorgungskabel mit dem nachstehend angegebenen Moment (Nm) anziehen:

Klemme	M4	M5	M6	M8
Stahl	2	3,2	6	10
Messing	1	2	3	6

Bei Anschluss der Kabel ohne Kabelschuhe Kontaktbügel anbringen. - Keine Unterlegscheibe oder Mutter zwischen den Kabelschuhen des Motors und des Versorgungskabels anbringen.

Die thermischen Schutzvorrichtungen und sonstige Zubehörteile anschließen. Die Dichtigkeit der PG-Verschraubung überprüfen (diese muss unbedingt dem Durchmesser des verwendeten Kabels entsprechen). Das Kabel mit einem Biegeradius in den Klemmenkasten einführen, der das Eindringen von Wasser durch die PG-Verschraubung ausschließt. Die Drehrichtung des Motors überprüfen (§ 2.5).

### Erdung

Die Erdung des Motors ist obligatorisch und muss in Übereinstimmung mit den geltenden Vorschriften hergestellt werden (Schutz der Mitarbeiter).

**Spannungsversorgung** (siehe Anschlussbilder unter dem Deckel des Klemmenkastens)

Die Bremsen sind bereits im Klemmenkasten des Motors angeschlossen. Der Bremsmotor wird also wie ein Normmotor angeschlossen. Er besitzt eine Gleichstrombremsspule 100 V oder 180 V. Die Spannungsversorgung der Bremse erfolgt direkt ausgehend vom Stator des Motors (220-380, 230-400, 240-415 oder 254-440 V) über eine Spannungsversorgungseinheit der Bremse, ein Gleichrichter befindet sich im Klemmenkasten. Bei Motoren mit unterschiedlichen Spannungen, mit Anlauf bei verringerter Spannung oder Betrieb bei variabler Spannung oder Frequenz muss die Spannungsversorgung der Bremse getrennt erfolgen (dies gilt ebenfalls für eine Spule 20 V DC). Vorsichtsmaßnahmen beim Herstellen des Anschlusses im variable Drehzahl ATEX Ref. 5025 § 4.7).

Um eine kürzere Ansprechzeit der Bremse beim Schließen zu erreichen (obligatorisch bei Hubanwendungen), muss die Gleichspannungsversorgung der Bremse gleichzeitig mit der des Motors unterbrochen werden. Im allgemeinen verwendet man dazu einen Hilfskontakt des Anlaufschützes des Motors.



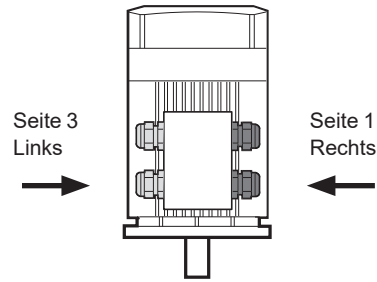
## 2.4 - Klemmenkasten und PG-Verschraubung der Bremsmotoren FCR

### 2.4.1 - Klemmenkasten der Bremsmotoren FCR

Der Standard-Klemmenkasten des Bremsmotors besitzt Bohrungen auf den Seiten 1 und 3:

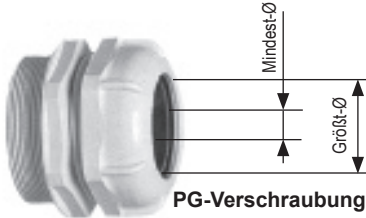
- LS 71 bis 132 S: ISO M20 x 1,5 + ISO M20 x 1,5
- LS 132 M, LS 160 MP, LR: ISO M25 x 1,5 + ISO M20 x 1,5

Er wird durch Stopfen verschlossen und mit einem PG-Montagesatz (Option mit LS2/IE2) gemäß nachstehender Tabelle. Die Dichtigkeit des Klemmenkastens wird erreicht durch die Montage des Komponentensatzes und Festziehen jeder PE-Verschraubung auf das Kabel, entsprechend ihrem Klemmbereich.



### 2.4.2 - Spanndurchmesser und Anzugsmoment der PG-Verschraubung der Bremsmotoren FCR (EN 50262)

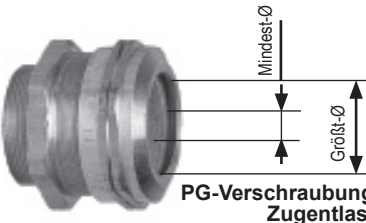
Reihe LS (MV) FCR für Nenn-Versorgungsspannung 400V, PG Polyamid standardmäßig



PG-Verschraubung aus Polyamid

Typ der PG-Verschraubung	PG-Verschraubung Standard (Polyamid)		
	Spanndurchmesser		Anzugsmoment Spannelement und Gehäuse (N.m)
	Mindest-Ø des Kabels (mm)	Größt-Ø des Kabels (mm)	
ISO 20a (71 -> 132 S)	5	12	2
ISO 20 (71 -> 132 S)	7	14	2
ISO 25 (132 / 160)	9	18	3

Reihe (F)LS (PX) FCR für Nenn-Versorgungsspannung 400V, PG Messing mit Zugentlastung



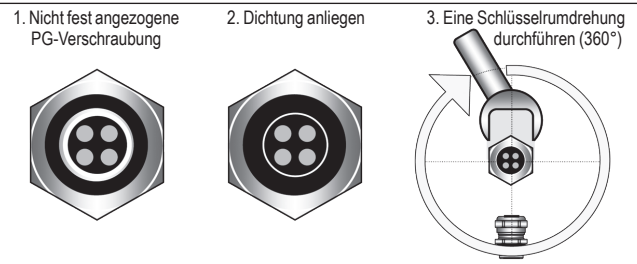
PG-Verschraubung Messing mit Zugentlastung

Typ der PG-Verschraubung	PG-Verschraubung Messing mit Zugentlastung		
	Spanndurchmesser		Anzugsmoment Spannelement und Gehäuse (N.m)
	Mindest-Ø des Kabels (mm)	Größt-Ø des Kabels (mm)	
ISO 20a (71 -> 132 S)	6	10	4
ISO 20 (71 -> 132 S)	8	12	4
ISO 25 (132 / 160)	11,5	18	6

⚠ Die Dichtigkeit gemäß IP 6X der Kabeldurchführungen wird in der Verantwortlichkeit des Installateurs hergestellt.

⚠ Die Kabeleinführung und ein eventuelles Reduzier- oder Erweiterungsstück an den Durchmesser des verwendeten Kabels anpassen.

Um die ab Werk gewährleistete Schutzart IP 65 des Motors zu erhalten, muss die Dichtigkeit zwischen dem Gummiring und dem Kabel durch korrektes Spannen der PG-Verschraubung unbedingt sichergestellt sein (d. h. die Verschraubung kann nur mit einem Werkzeug gelöst werden). Die unbenutzten Kabeleinführungen müssen durch Gewindestopfen ersetzt werden. Die unbenutzten Öffnungen müssen ebenfalls durch Gewindestopfen verschlossen werden. Bei Montage der Elemente für die Kabeleinführung oder zum Verschließen der Öffnungen muss in jedem Fall eine Dichtung aus Perbunan, Silikon- oder Polyurethanmasse zwischen den Kabeleinführungen, Stopfen, Reduzier- und/ oder Erweiterungsstücken, der Durchführungsplatte oder dem Gehäuse des Klemmenkastens angebracht werden.

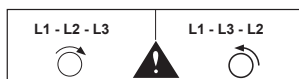


#### Installationszonen

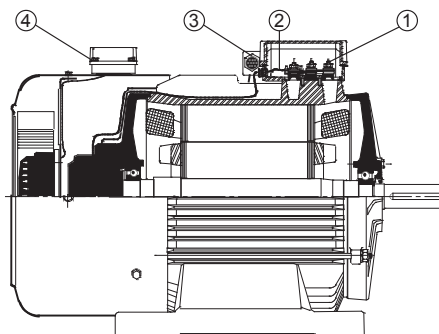
Unsere Motoren LS(PX), (F)LS(PX) besitzen die Schutzart IP 65, und wir garantieren ihre Oberflächentemperatur.

Sie sind daher für einen Einsatz in explosionsfähigen staubhaltigen Atmosphären der Gruppe II - Kategorie 2 D Ex tb IIIC (Zone 21: z. B. leitfähige Stäube) oder Kategorie 3 D Ex tc IIIB (Zone 22).

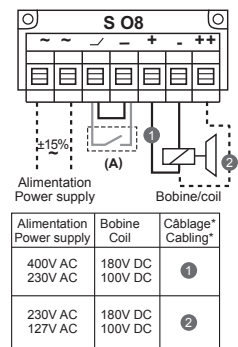
## 2.5 - Anschlussbilder



⚠ Verkabelung der Bremse entsprechend der Bremspeisung überprüfen.



- 1 Bremsmotoren: Diagramm unter dem Deckel des Klemmenkastens
- 2 Bremse: Spule 180VDC (Std), 100VDC



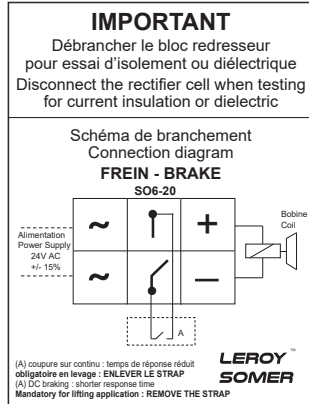
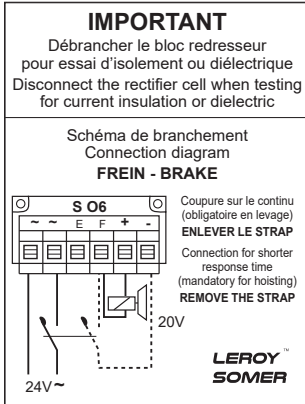
Alimentation Power supply	Bobine Coil	Câblage* Cabling*
400V AC 230V AC	180V DC 100V DC	1
230V AC 127V AC	180V DC 100V DC	2

\*suivant alimentation et bobine  
\*according power supply and coil  
(A) coupure sur continu - temps de réponse réduit  
obligatoire en levage : ENLEVER LE STRAP  
(A) DC braking - shorter response time  
Mandatory for lifting application : REMOVE WIRE

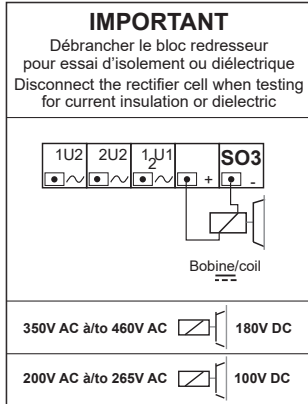
**Bremsspule 20V**  
Anschlussplan der Option:  
externe Spannungsversorgung 24V

(LS 71 bis 112)

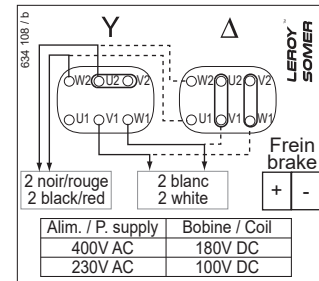
(LS 112-60Nm S3, LS 132, LS 160)



**Bremsspule 180VDC, 100VDC**  
Motor polumschaltbar,  
2 Wicklungen, 1 Spannung



**OPTIONEN**  
Anschlussplan der Option:  
Ansprechzeit TRR

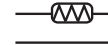


**Thermoschutz**

PTO -> Lüsterklemmen (lila/Weiß)



CTP -> Klemmenstroken (Schwarz/Schwarz)  
CTP ATEX -> Klemmenstroken (Blau/Blau)

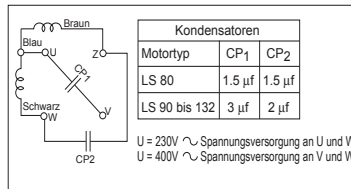


③ Inkrementalgeber

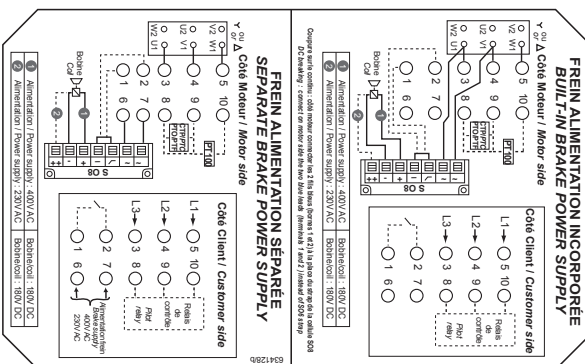
12 Kontakte	1	2	3	4	5	6	7	8	9	10	11	12
Stecker	-	+	A	B	0	Ä	B̄	Ö	⊥	⊥	⊥	⊥
Geschirmtes Kabel	Weiß	Braun	Grün	Gelb	Grau	Rosa	Blau	Rot	Schirm	Schirm	Schirm	

Signale: B vor A mit Blick auf Seite « DAC » im Uhrzeigersinn

④ Fremdbelüftung Einphasig  
230 oder 400V für BG ≤ 132



Anschlussplan der Option: Steckverbinder

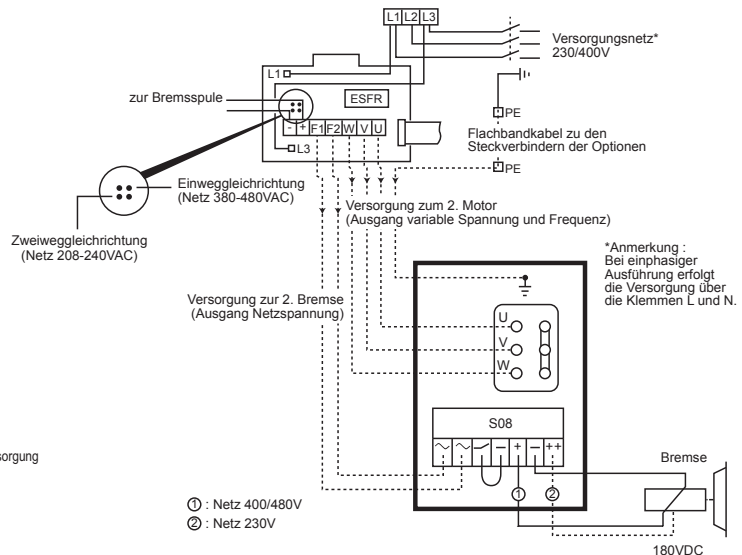


**Vorsichtsmassnahmen beim Herstellen des Anschlusses**

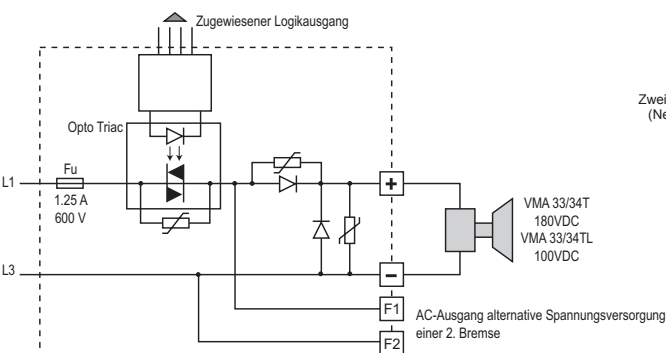
- Die Spannungsversorgung unterbrechen, um jeglichen Anschluss auf Seiten des Gebers oder des Schaltschranks vorzunehmen (Herstellen oder Entfernen, mit oder ohne Steckverbinder).
  - Aus Gründen der Synchronisierung das Ein- und Ausschalten der Geber und der zugeordneten Elektronik gleichzeitig durchführen.
- Beim ersten Einschalten der Spannungsversorgung vor dem Anschließen überprüfen, dass die Klemme, die «+ Versorgung» verteilt, die gewünschte Spannung liefert.
- Für die Speisung stabilisierte Spannungsversorgungen einsetzen.
- Die Realisierung von Spannungsversorgungen über Transformatoren, die 5 V (oder 24 V) effektiv liefern, und denen Gleichrichter und Filterkondensatoren nachgeschaltet sind, ist **VERBOTEN**, da diese in Wirklichkeit folgende Gleichspannungen liefern:
- Bei 5V :  $5 \times \sqrt{2} = 7,07V$   
Bei 24V :  $24 \times \sqrt{2} = 33,936V$

**VARMECA Bremsmotoren (Inbetriebnahme und Wartung Ref. 3776)**  
Integrierte Spannungsversorgung

**ESFR VMA 31/32**

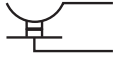
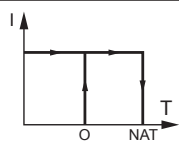

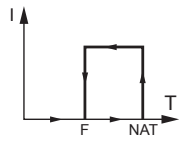
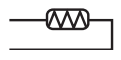
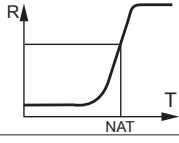
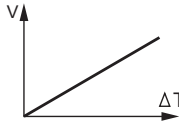
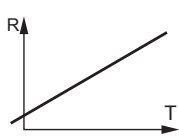


**ESFR VMA 33/34**



## 2.6 - Elektrische Empfehlungen

Thermoschutz und Stillstandsheizung

Typ	Funktionsprinzip	Funktionskennlinie	Ausschaltvermögen (A)	Schutzfunktion	Montage Zahl der Sonden*
Temperaturfühler als Öffner <b>PTO</b>	Bimetall mit indirekter Erwärmung als Öffner (O) 		2,5 bei 250 V zu $\cos \varphi 0,4$	Allgemeine Überwachung langsame Überlasten	Montage im Steuerkreis  2 oder 3 in Serie
Temperaturfühler als Schließer <b>PTF</b>	Bimetall mit indirekter Erwärmung als Schließer (F) 		2,5 bei 250 V zu $\cos \varphi 0,4$	Allgemeine Überwachung langsame Überlasten	Montage im Steuerkreis  2 oder 3 parallel
Thermistor mit positivem Temperaturkoeffizienten <b>CTP</b>	Variabler, nichtlinearer Widerstand mit indirekter Erwärmung 		0	Allgemeine Überwachung schnelle Überlasten	Montage mit zugehörigem Relais im Steuerkreis  3 in Reihe
Thermoelemente $T (T < 150 \text{ °C})$ Kupfer Konstantan $K (T < 1000 \text{ °C})$ Kupfer Kupfer-Nickel	Peltier-Effekt 0		0	Punktuelle Dauerüberwachung der heißen Punkte	Montage in den Überwachungstafeln mit zugehörigem Ablesegerät (oder Schreiber)  1 pro zu überwachender Punkt
Thermosonde aus Platin <b>PT 100</b>	Variabler, linearer Widerstand mit indirekter Erwärmung		0	Sehr genaue Dauerüberwachung der kritischen Punkte	Montage in den Überwachungstafeln mit zugehörigem Ablesegerät (oder Schreiber)  1 pro zu überwachender Punkt

- NAT: Nennauslösetemperatur

- Die Nennauslösetemperaturen werden in Abhängigkeit von der Anbringung der Sonde im Motor und der Erwärmungsklasse ausgewählt.

\* Die Anzahl der Sonden betrifft den Schutz der Wicklungen.

### Warnung und Abschaltung

Alle Schutzvorrichtungen können doppelt (mit unterschiedlichen Nennauslösetemperaturen) eingesetzt werden: die erste Schutzvorrichtung dient als Warnung (akustische oder optische Signale, ohne Unterbrechung der Leistungskreise), die zweite Schutzvorrichtung dient der Abschaltung (Leistungskreise werden außer Spannung gesetzt).

#### Schutzvorrichtung zur Vermeidung von Kondenswasserbildung: Stillstandsheizung

Markierung: 1 rotes Etikett

Ein mit Glasfaser gewebter Bandwiderstand wird an 1 oder 2 Wicklungsköpfen angebracht und ermöglicht das Aufheizen der Maschinen im Stillstand und damit die Vermeidung einer Kondenswasserbildung im Innern der Maschinen.

Spannungsversorgung: 230 V Wechselstrom außer bei von Kunden geforderten anderslautenden Spezifikationen.

**Die Stopfen auf den Auslassöffnungen für Kondenswasser an den tiefsten Punkten des Motors müssen etwa alle sechs Monate geöffnet werden. Anschließend müssen sie wieder angebracht werden und gewährleisten die Schutzart IP -- des Motors.**

#### Thermomagnetische Schutzvorrichtung

Den Schutz der Motoren muss eine thermomagnetische Schutzvorrichtung sicherstellen, die zwischen dem Leistungstrennschalter und dem Motor angebracht wird. Diese Vorrichtungen bieten einen globalen Schutz der Motoren vor Überlasten mit langsamer Schwankung. Diese Schutzvorrichtung kann zusammen mit Sicherungstrennschaltern eingesetzt werden.

#### Direkt eingebauter Thermoschutz

Bei geringen Nennströmen können Schutzvorrichtungen wie Bimetalle, die von dem Netzstrom durchflossen werden, eingesetzt werden. Das Bimetall führt also die Schaltung durch, die den Versorgungskreis öffnet oder schließt. Diese Schutzvorrichtungen sind mit manuellem oder automatischem Wiedereinschalten konzipiert.

#### Indirekt eingebauter Thermoschutz

Die Motoren können auf Wunsch mit Thermofühlern ausgestattet

werden; anhand dieser Fühler lässt sich die Temperaturentwicklung an den «heißen Stellen» verfolgen: Überlasterkennung, Steuerung der Kühlung, Überwachung der charakteristischen Punkte für die Wartung der Anlage.

Diese Sonden können jedoch unter gar keinen Umständen für eine direkte Regelung der Betriebsspiele der Motoren verwandt werden.

#### Thermoschutz



**Achtung: Unabhängig von der Art des Thermoschutzes (PTO oder PTF), darf die NAT folgende Werte nicht überschreiten:**

- max. 150 °C für den Stator und max. 120 °C für die Lager-schilder, wenn die max. Oberflächentemperatur = 125 °C.
- max. 160 °C für den Stator und max. 130 °C für die Lager-schilder, wenn die max. Oberflächentemperatur = 135 °C.
- max. 170 °C für den Stator und max. 140 °C für die Lager-schilder, wenn die max. Oberflächentemperatur = 145 °C.

**Bei Verwendung von Thermofühlern mit variablem Widerstand oder Thermoelementen muss das angeschlossene Auslösegerät den Motor bei folgenden Temperaturen anhalten:**

- max. 150 °C für den Stator und max. 120 °C für die Lager-schilder, wenn die max. Oberflächentemperatur = 125 °C.
- max. 160 °C für den Stator und max. 130 °C für die Lager-schilder, wenn die max. Oberflächentemperatur = 135 °C.
- max. 170 °C für den Stator und max. 140 °C für die Lager-schilder, wenn die max. Oberflächentemperatur = 145 °C.

#### Serienschutz: Einstellung des thermischen Schutzes

Der Schutz muß auf den angegebenen Stromwert des Typenschildes eingestellt sein. Die angeschlossene Netzspannung und Frequenz dient hier als Grundlage.

***Nidec***  
All for dreams

es



## *Instalación*

---

***(F)LS (ES, IA, MV, PX),  
FCR***

---

*Motores-freno asíncronos  
trifásicos cerrados*

Referencia: 2908 es - 2017.08 / v

**LEROY-SOMER<sup>TM</sup>**

**Este documento es complemento del manual general ref. 1889 (recomendaciones), ref. 3770 (LS), ref. 4850 (LSES LS2/IE2), ref. 3255, 3385 (recomendaciones específicas ATEX) y del manual específico ref. 5025 (mantenimiento motor-freno FCR).**



Los motores-freno FCR son conjuntos monobloque compuestos por un motor asíncrono y un sistema de frenado de mando de reposo (freno de seguridad).

Este motor se beneficia de la experiencia de uno de los principales fabricantes que utiliza tecnología punta - automatización, materiales seleccionados, controles de calidad rigurosos, que permitieron a las entidades certificadoras atribuir a nuestras fábricas de motores la certificación internacional ISO 9001 - Edición 2008.

Conformidad CE : los motores son conformes a la norma armonizada EN 60034 (CEI 34) y por lo tanto a la Directiva de baja tensión 2006/95/CE y a este título están marcados CE.


El nivel de ruido de las máquinas, medido en condiciones normalizadas, es conforme a las exigencias de la norma (CEI 34-9).

### ADVERTENCIA GENERAL

En este documento los símbolos   aparecerán cuando haya que tener en cuenta precauciones particulares importantes durante la instalación, la utilización y el mantenimiento de los motores-freno.

 **Las prescripciones, instrucciones y descripciones corresponden a la ejecución standard. Éstas no tienen en cuenta variantes constructivas o adaptaciones especiales. El incumplimiento de estas recomendaciones puede provocar un deterioro prematuro del motor y la no aplicación de la garantía por parte del fabricante.**

Antes de su instalación, así como durante su utilización, asegúrese de la compatibilidad del motor en relación con su entorno.

 **Los motores-freno eléctricos son productos industriales. Como tales su instalación debe efectuarla personal cualificado, competente y habilitado. Cabe asegurar la seguridad de las personas, de los animales y de los bienes al incorporar los motores en las máquinas (hacer referencia a las normas vigentes).**

Cabe prestar especial atención a las conexiones equipotenciales de masa y a la conexión a tierra.

**Seguridad de los trabajadores :** proteger todos los órganos en rotación antes de poner bajo tensión. En caso de puesta en servicio de un motor sin ningún órgano de acoplamiento montado, inmovilizar cuidadosamente la chaveta en su alojamiento. Cabe tomar todas las medidas para protegerse de los riesgos cuando hay piezas en rotación (acoplamiento, polea, correa, etc.). Cuidado con la inversión de rotación cuando el motor está fuera de tensión. Es indispensable prever un sistema anti-retorno : bombas, instalar una válvula de flujo simple, por ejemplo.

 **Para las operaciones sobre un producto parado cabe tener en cuenta las precauciones previas :**


- **ausencia de tensión de red o de tensiones residuales**
- **detenido examen de las causas de la parada** (bloqueo de la línea de eje - corte de fase - interrupción por protección térmica - fallo de lubricación...)

## PREAMBULO : FORMACIÓN ATEX



**Marcado específico ATEX** 

**0080** : Número identificación INERIS (Organismo Notificado)

 : Marcado específico

**II 2D Ex tb IIIC** : Grupo II, categoría 2, Polvos o :

**II 3D Ex tc IIIB** : Grupo II, categoría 3, Polvos no conductores

**T (max)** : Temperatura máxima de superficie : 125°C por ejemplo

**Db, Dc** : Grado de protección del material

**N° de certificación** : N° de certificación CE de tipo expedido por INERIS (manual ref. 3255)

El personal encargado de actuar sobre instalaciones y equipos eléctricos en las zonas con riesgo de explosión debe estar específicamente entrenado y habilitado para dichas actuaciones.

En efecto debe conocer no sólo los riesgos propios de la electricidad, sino también aquellos debidos a las propiedades químicas y a las características físicas de los productos utilizados en su instalación (gases, vapores, polvos), así como el entorno en el cual funciona el material. De estos elementos depende el riesgo de incendio y de explosión.

En particular debe estar informado y conocer las razones de las prescripciones particulares de seguridad a fin de respetarlas.

Por ejemplo :

- prohibición de abrir bajo tensión,
- no abrir bajo tensión ante una atmósfera explosiva pulverulenta,
- no separar bajo tensión,
- no maniobrar en carga,
- esperar unos minutos antes de abrir,
- para garantizar la estanqueidad reemplazar correctamente las juntas.

### SUMARIO

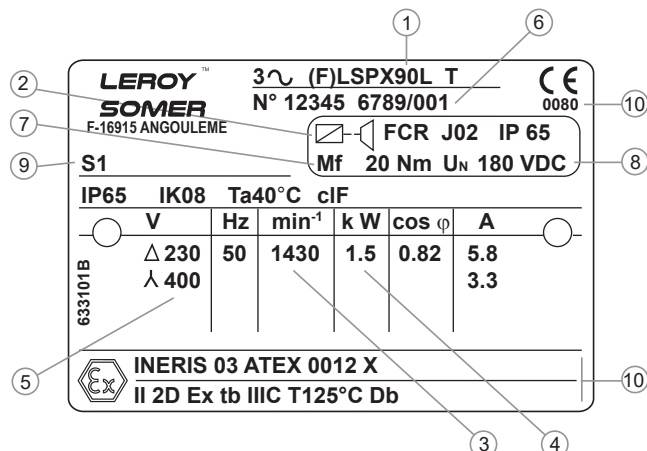
<b>1 - RECEPCIÓN</b> .....	23
1.1 - Identificación .....	23
1.2 - Almacenaje .....	23
<b>2 - RECOMENDACIONES</b> .....	23
2.1 - Puesta en servicio .....	23
2.2 - Instalación mecánica.....	23
2.3 - Conexiones eléctricas.....	23
2.4 - Caja de bornas y prensaestopas de los motores-freno FCR .....	24
2.4.1 - Caja de bornas de los motores-freno FCR.....	24
2.4.2 - Capacidad y par de apriete de prensaestopas de los motores-freno FCR .....	24
2.5 - Esquemas de conexión .....	24-25
2.6 - Consejos eléctricos.....	26

**NOTA :** Leroy-Somer se reserva el derecho de modificar las características de sus productos en cualquier momento para aportarles los últimos desarrollos tecnológicos. La información que contiene este documento puede por tanto cambiar sin previo aviso.  
Copyright 2008 : MOTEURS LEROY-SOMER. Este documento pertenece a MOTEURS LEROY-SOMER. No puede ser reproducido en ninguna forma sin nuestra autorización previa. Marcas, modelos et patentes registrados.

## 1 - RECEPCIÓN

Comprobar el estado del motor-freno y, en caso de que el motor o incluso su embalaje hayan sufrido daños, comunicarlo al transportista. Comprobar la conformidad del motor-freno respecto al pedido (forma constructiva, indicaciones en la placa de características).

### 1.1 - Identificación



Información esencial indicada en la placa de características :

Serie motor, altura de eje	①
Tipo freno (FCR J02)	②
Velocidad de rotación (min <sup>-1</sup> )	③
Potencia nominal (kW)	④
Tensión motor (V)	⑤
N° de serie	⑥
M <sub>f</sub> Par de frenado (N.m)	⑦
U <sub>n</sub> Tensión bobina freno (V)	⑧
Servicio tipo (S1)	⑨
Marcado específico ATEX (p. 2)	⑩
(F)LS(IA) : Industria alimentaria	Opción

### 1.2 - Almacenaje

Depositar el material en un local limpio, seco, protegido contra los choques, las vibraciones, las variaciones de temperatura y en un ambiente con una humedad inferior al 90 %.

Un almacenaje durante más de 6 meses provoca condiciones especiales. Estamos a su entera disposición para comunicárselas. Tras un almacenaje de más de 6 meses, desconectar el bloque de alimentación y comprobar la resistencia de aislamiento de los bobinados (resistencia fase / tierra mayor que 10 MΩ).

Evacuar las posibles condensaciones (por los orificios de drenaje).

## 2 - RECOMENDACIONES

### 2.1 - Puesta en servicio

El motor se ha concebido para funcionar a las velocidades que figuran en la placa de características (no rebasar las velocidades máximas indicadas en nuestros catálogos técnicos).

Respetar las tensiones y frecuencias indicadas en la placa de características (no desviarse en ± 5% de los límites de tensiones indicados y ± 1% de las frecuencias).

No utilizar para elevación un motor que no esté especificado para servicio S3 ó S4 (salvo velocidad variable). No utilizar un motor en un servicio distinto del que figura en la placa de características ⑨.

### 2.2 - Instalación mecánica

(ver también folleto ref. 1889)

**Prever un margen libre de 210 mm en la parte posterior del motor-freno para quitar el capó (inspecciones y ajustes del freno).**

Instalar el motor-freno en un ambiente conforme a lo exigido en el pedido (temperatura, humedad relativa, altitud).

Si el motor-freno lleva cáncamos de elevación, se han previsto para elevar únicamente el motor-freno.

Montar el motor-freno en la posición prevista en el pedido, sobre una base plana y rígida para evitar deformaciones y vibraciones.

Asegurarse de que los tornillos de fijación tienen un buen par de apriete (mínimo clase 8,8 según ISO 898-1), debiendo adaptarse el diámetro del tornillo a los agujeros de fijación.

Asegurarse de que la alineación de los ejes mecánicos y el montaje del acoplamiento o de la polea son realizados según las normas técnicas generalmente aceptadas.

**Nogolpear** el motor (caja de bornas, caperuza), eje o el acoplamiento en el montaje, no aplastar la junta de estanqueidad, no rebasar el tación del eje. Asegurar un buen enfriamiento del motor-freno, debiendo estar despejadas las entradas y salidas de aire. Asegurarse de que las cargas aplicadas en el eje motor (concretamente la tensión de la correa) son compatibles con los valores señalados en nuestros catálogos técnicos.

#### Freno con palanca

**Desbloqueo manual.** Para los frenos equipados con palanca, tirar de ésta ejerciendo fuerza hacia la parte posterior del motor-freno.

Después de toda maniobra de desbloqueo, **asegurarse de que el freno está en posición bloqueado** una vez terminadas las operaciones de mantenimiento. Consultar el procedimiento de desmontaje/montaje ref. 5025 Mantenimiento FCR.

### 2.3 - Conexión eléctrica

**La conexión de cables debe ser realizada sin tensión por personal especializado.**

Elegir el sistema de protección y los cables en función de las indicaciones de la placa de características (la caída de tensión durante la fase de arranque debe ser inferior al 3 %).

Las conexiones eléctricas deben ser efectuadas por personal cualificado, según los reglamentos técnicos generalmente aceptados y respetando las condiciones de seguridad vigentes.

Apretar las tuercas de las bornas, terminales y cables de alimentación al par indicado a continuación ( N.m) :

Borna	M4	M5	M6	M8
Acero	2	3,2	6	10
Latón	1	2	3	6

En el caso de conexión de cables sin terminales, colocar abrazaderas. *- No colocar ninguna arandela ni ninguna tuerca entre los terminals del motor y los terminals del cable de alimentación.*

Raccorder les protections thermiques et les accessoires.

Conectar las protecciones térmicas y los accesorios.

Asegurar-se de la estanqueidad del prensaestopas (es absolutamente necesario que el prensaestopas corresponda al diámetro de cable utilizado). Hacer llegar el cable a la caja de bornas con un radio de curvatura que evite la penetración de agua a través del prensaestopas. Comprobar el sentido de giro del motor (§ 2.5).

#### Conexión a tierra

La conexión a tierra del motor es obligatoria y debe asegurarse conforme a las normas vigentes (protección de los trabajado-res).

**Alimentación** (ver esquemas de conexión bajo la tapa de la caja de bornas)

Los motores-freno de alimentación incorporada se conectan como motores standard. Están equipados con una bobina de corriente continua 100 V ó 180 V. La alimentación del freno se realiza directamente a partir del estátor del motor (220 - 380, 230 - 400, 240 - 415 ó 254 - 440 V) a través de un bloque de alimentaciónfreno, rectificador montado en la caja de bornas. Para los motores de tensiones diferentes, con arranque a tensión reducida o que funcionan a tensión o frecuencia variable, es necesario prever una alimentación separada del freno (igualmente en el caso de una bobina de 20 Vcc). Precauciones al efectuar conexiones de velocidad variable ATEX ref. 5025 (§ 4.7).

Para obtener un tiempo de respuesta rápido del freno al bloqueo (obligatorio en elevación), es preciso cortar la alimentación de corriente continua del freno al mismo tiempo que la del motor, para lo cual, generalmente, se utiliza un contacto auxiliary del contactor de arranque del motor.

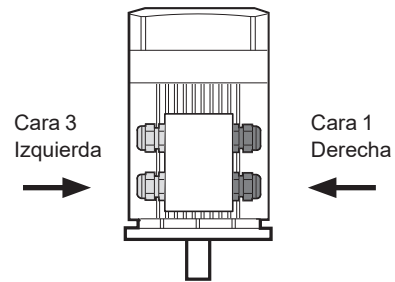
## 2.4 - Caja de bornas y prensaestopas de los motores-freno FCR

### 2.4.1 - Caja de bornas de los motores-freno FCR

La caja de bornas standard del motor-freno está perforada en las caras 1 y 3:

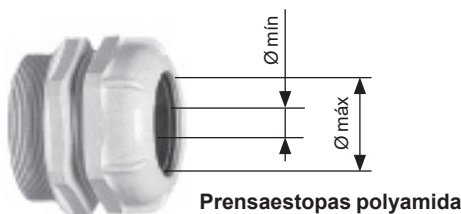
- LS de 71 a 132 S : ISO M20 x 1,5 + ISO M20 x 1,5
- LS 132 M, LS 160 MP, LR : ISO M25 x 1,5 + ISO M20 x 1,5

Se entrega cerrada con tapones y equipada con un kit PE (opción en LS2/IE2) según la tabla siguiente. La estanqueidad de la caja de bornas se obtiene una vez montados los componentes del kit y apretado cada prensa estopas sobre su cable correspondiente. El prensa se aprieta con el par que le corresponde según dimensiones.



### 2.4.2 - Capacidad y par de apriete de prensaestopas de los motores-freno FCR (EN 50262)

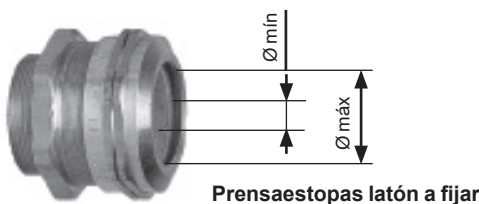
Serie LS (MV) FCR para tensión nominal de alimentación 400V, prensaestopas polyamida standard



Prensaestopas polyamida

Tipo de prensaestopas	Prensaestopas standard (poliamida)		
	Capacidad de apriete		Par de apriete Caperuza y cuerpo (N.m)
	Ø mín del cable (mm)	Ø máx del cable (mm)	
ISO 20a (71 -> 132 S)	5	12	2
ISO 20 (71 -> 132 S)	7	14	2
ISO 25 (132 / 160)	9	18	3

Serie (F)LS (PX) FCR para tensión nominal de alimentación 400V, prensaestopas latón a fijar

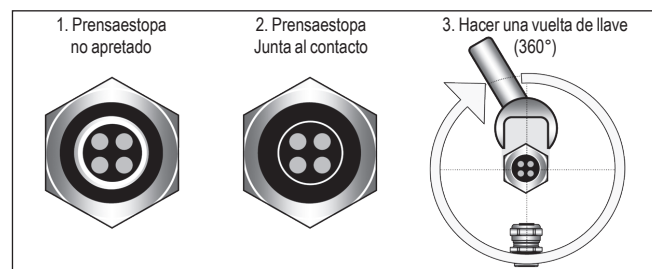


Prensaestopas latón a fijar

Tipo de prensaestopas	Prensaestopas latón a fijar		
	Capacidad de apriete		Par de apriete Caperuza y cuerpo (N.m)
	Ø mín del cable (mm)	Ø máx del cable (mm)	
ISO 20a (71 -> 132 S)	6	10	4
ISO 20 (71 -> 132 S)	8	12	4
ISO 25 (132 / 160)	11,5	18	6

**!** La estanqueidad IP 6X del paso de cables es realizada bajo la responsabilidad del instalador.

**!** Adaptar la entrada de cable y su reductor o amplificador eventual según el diámetro de cable utilizado. Para que el motor mantenga su índice de protección IP 65 original, es indispensable asegurar la estanqueidad entre el anillo de caucho y el cable, apretando correctamente el prensaestopas (no debe poderse aflojar sino con una herramienta). Las entradas de cables no utilizadas deben ser reemplazadas por tapones roscados. También los taladros no utilizados deben taparse con tapones roscados. Es indispensable que el montaje de los dispositivos de entrada de cables o de obturación se efectúe poniendo una junta de Perbunan, masilla silicónica o poliuretano entre las entradas de cables, los tapones, los reductores o (y) amplificadores, el soporte o el cuerpo de la caja.



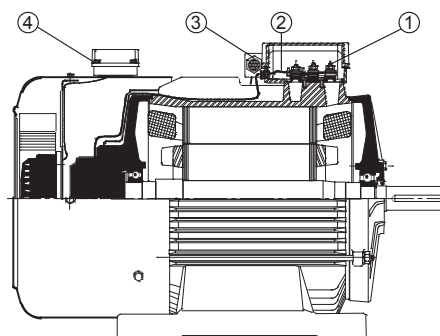
#### Zonas de instalación

Nuestros motores serie LS(PX), (F)LS(PX) tienen un índice de protección IP 65 y garantizamos su temperatura de superficie. Están pues previstos para una utilización en atmósferas explosivas pulverulentas del grupo II - Categoría 2 D Ex tb IIIC (zona 21 : polvos conductores por ejemplo) o Categoría 3 D Ex tc IIIB (zona 22).

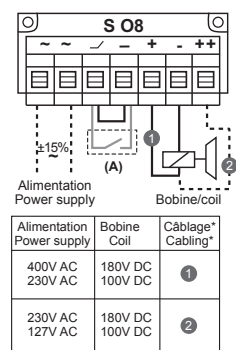
## 2.5 - Esquemas de conexión



**!** Verificar la conexión del freno en función de la alimentación.



- ① Motor-freno : esquema bajo la tapa de la caja de bornas
- ② Freno : bobina 180VDC (estándar), 100VDC



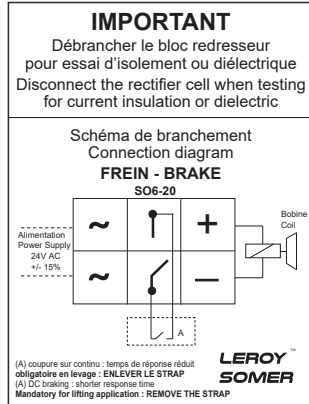
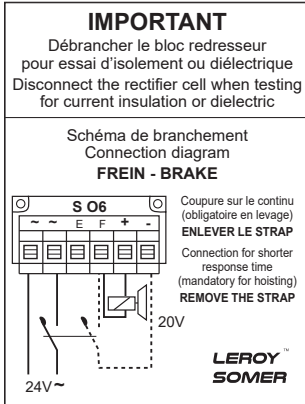
\*suivant alimentation et bobine  
\* according power supply and coil  
(A) coupure sur continu : temps de réponse réduit  
obligatoire en levage : ENLEVER LE STRAP  
(A) DC braking : shorter response time  
Mandatory for lifting application : REMOVE WIRE



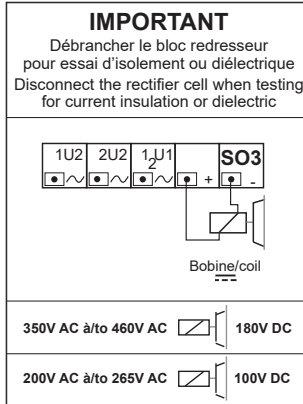
**Freno bobina 20V**  
Esquema de conexión de la opción :  
alimentación separada 24V

(LS 71 hasta 112)

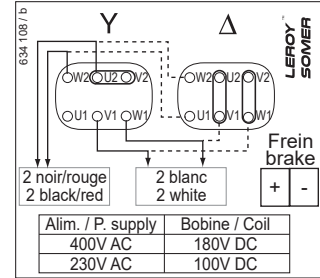
(LS 112-60Nm S3, LS 132, LS 160)



**Freno bobina 180VDC, 100VDC**  
Motor 2 velocidades,  
2 bobinados, 1 tensión



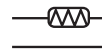
**OPCIONES**  
Esquema de conexión de la opción : tiempo de respuesta reducido TRR



**Protección térmica**  
PTO -> fichas de tornillo (morado/blanco)



CTP -> placas (negro/negro)  
CTP ATEX -> placas (azul/azul)

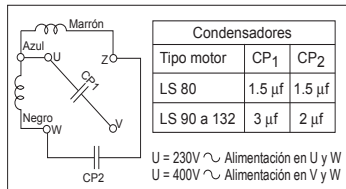


③ Codificador incremental

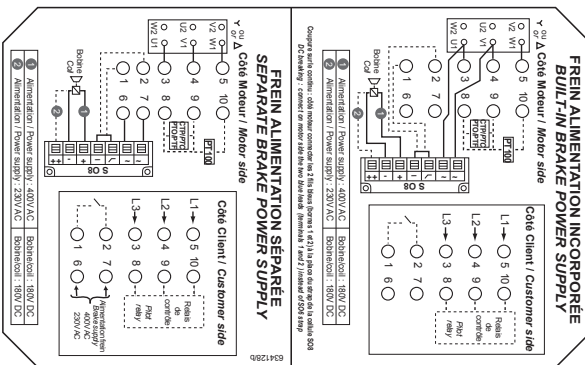
12 Pines	1	2	3	4	5	6	7	8	9	10	11	12
Conector	-	+	A	B	0	Ā	B̄	0̄	⊕	⊕	⊕	⊕
Cable blindado	Blanco	Marrón	Verde	Amarillo	Gris	Rosa	Azul	Rojo	Trenza	Trenza	Trenza	Trenza

Señales : B antes que A vista lado « DAC » en sentido horario

④ Ventilación forzada monofásica  
230 ó 400V para altura de eje ≤ 132



Opción : conector extraíble

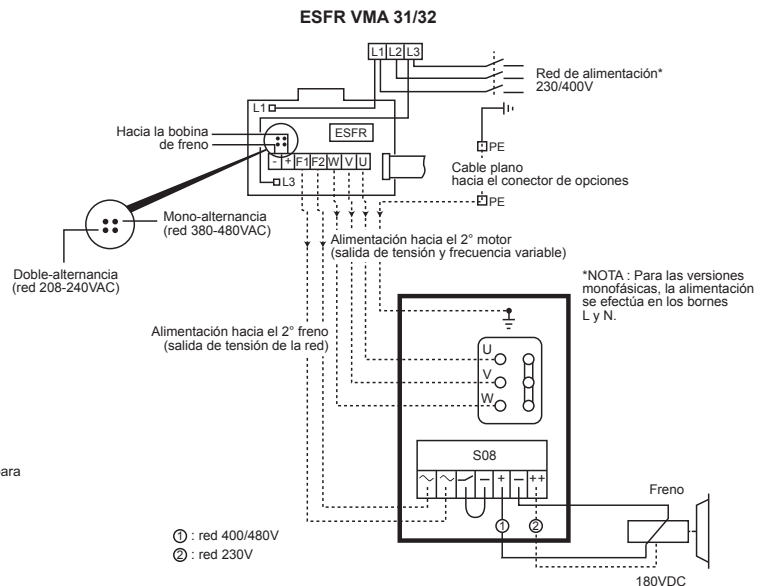
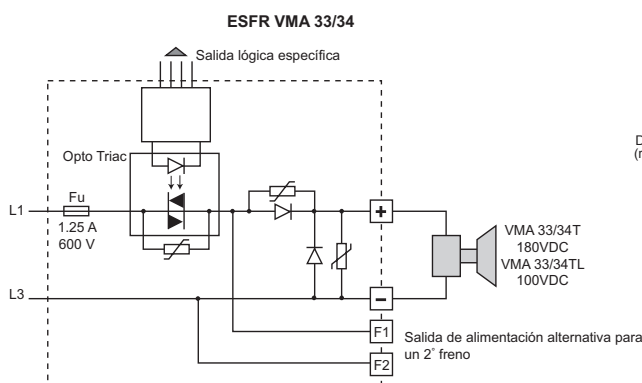


**Precauciones al efectuar conexiones**

- Cortar la alimentación antes de efectuar cualquier conexión (conexión o desconexión, con o sin conector) lado encoder o lado armario.
- Por motivos de sincronismo, efectuar simultáneamente las puestas bajo tensión y fuera de tensión de los encoder y de la electrónica asociada.
- A la primera puesta bajo tensión, antes de la conexión, comprobar que la borna que distribuye el « + alim » entregue la tensión deseada.
- Para la alimentación utilizar alimentaciones estabilizadas.
- La realización de alimentaciones mediante transformadores que proporcionen 5 V (ó 24 V) eficaces, seguidos de rectificadores y de condensadores de filtración está **PROHIBIDA**, ya que en realidad las tensiones continuas conseguidas de esta forma son :  
Para 5V :  $5 \times \sqrt{2} = 7,07V$   
Para 24V :  $24 \times \sqrt{2} = 33,936V$

**VARMECA Motore-freno (Instalación y mantenimiento ref. 3776)**

Alimentación incorporada



## 2.6 - Consejos eléctricos

Protecciones térmicas y resistencias de caldeo

Tipo	Principio de funcionamiento	Curva de funcionamiento	Poder de interrupción (A)	Protección asegurada	Montaje Número de sondas*
Protección térmica de apertura <b>PTO</b>	Dos láminas con calentamiento indirecto con contacto de apertura (O) 		2,5 bajo 250 V con $\cos \varphi 0,4$	vigilancia global sobrecargas lentas	Montaje en circuito de control  2 ó 3 en serie
Protección térmica de cierre <b>PTF</b>	Dos láminas con calentamiento indirecto con contacto de cierre (F) 		2,5 bajo 250 V con $\cos \varphi 0,4$	vigilancia global sobrecargas lentas	Montaje en circuito de control  2 ó 3 en paralelo
Termistor con coeficiente de temperatura positivo <b>CTP</b>	Resistencia variable no lineal de calentamiento indirecto 		0	vigilancia global sobrecargas rápidas	Montaje con relé asociado en circuito de control  3 en serie
Termopares <b>T</b> ( $T < 150\text{ }^{\circ}\text{C}$ ) Cobre Constantan <b>K</b> ( $T < 1000\text{ }^{\circ}\text{C}$ ) Cobre Cobre-Nickel	Efecto Peltier		0	vigilancia continua puntual de puntos calientes	Montaje en cuadro de control con aparato de lectura asociado (o grabadora)  1 por punto a vigilar
Sonda térmica de platino <b>PT 100</b>	Resistencia variable lineal de calentamiento indirecto		0	vigilancia continua de gran precisión de puntos calientes claves	Montaje en cuadro de control con aparato de lectura asociado (o grabadora)  1 por punto a vigilar

- TNF: temperatura nominal de funcionamiento

- Las TNF son elegidas según el montaje de la sonda en el motor y la clase de calentamiento.

\* El número de sondas se refiere a la protección de los bobinados.

### Alarma y prealarma

Es posible duplicar todos los equipos de protección (con TNF diferentes) : el primer equipo para prealarma (señales luminosas o sonoras, sin corte de circuitos de potencia), el segundo de alarma (que asegura el corte de los circuitos de potencia).

### Protección contra la condensación : resistencias de caldeo

Identificación: 1 etiqueta roja

Una resistencia de cinta tejida con fibra de vidrio está fijada en 1 ó 2 cabezas de bobinas y permite calentar las máquinas paradas para eliminar la condensación dentro de las máquinas.

Alimentación: 230 V monofásica salvo especificaciones contrarias del cliente.

**Los tapones de vaciado situados en la parte baja del motor se deben abrir cada 6 meses aproximadamente. Luego deben ponerse en su sitio y garantizar el índice de protección IP -- del motor.**

### Protección magnetotérmica

La protección de los motores debe estar asegurada por un dispositivo magnetotérmico, situado entre el cortacircuitos y el motor. Estos aparatos de protección aseguran una protección global de los motores contra las sobrecargas lentas. Este dispositivo se puede acompañar con cortacircuitos de fusibles.

### Protecciones térmicas directas incorporadas

Para las débiles intensidades nominales pueden utilizarse protecciones del tipo bilamina, atravesadas por la intensidad de línea. Las láminas accionan unos contactos que aseguran el corte o el restablecimiento del circuito de alimentación. Estas protecciones están concebidas con rearme manual o automático.

### Protecciones térmicas indirectas incorporadas

Los motores pueden equiparse en opción con sondas térmicas; dichas sondas permiten seguir la evolución de la temperatura en los «puntos

calientes» : detección de sobrecarga, control del enfriamiento, vigilancia de puntos característicos para el mantenimiento de la instalación.

Cabe destacar que en ningún caso estas sondas pueden utilizarse para realizar una regulación directa de los ciclos de utilización de los motores.

### Protecciones térmicas



**Atención: independientemente del tipo de protector (PTO ó PTF), su TNF no debe superar :**

- 150 °C máx. para el estátor y 120 °C máx para palieres si temperatura máx de superficie = 125 °C.
- 160 °C máx. para el estátor y 130 °C máx para palieres si temperatura máx de superficie = 135 °C.
- 170 °C máx. para el estátor y 140 °C máx para palieres si temperatura máx de superficie = 145 °C.

**En caso de uso de sondas de variación de resistencia o de termopares, el equipo asociado deberá poder parar el motor a una temperatura de :**

- 150 °C máx. para el estátor y 120 °C máx para palieres si temperatura máx de superficie = 125 °C.
- 160 °C máx. para el estátor y 130 °C máx para palieres si temperatura máx de superficie = 135 °C.
- 170 °C máx. para el estátor y 140 °C máx para palieres si temperatura máx de superficie = 145 °C.

### Protecciones en línea : ajuste de la protección térmica

Debe ajustarse al valor de intensidad indicado en la placa de características del motor para la tensión y frecuencia de red conectada.



***Nidec***  
All for dreams

**LEROY-SOMER<sup>TM</sup>**



Moteurs Leroy-Somer  
Headquarter: Boulevard Marcellin Leroy - CS 10015  
16915 ANGOULÊME Cedex 9

Limited company with capital of 65,800,512 €  
RCS Angoulême 338 567 258  
[www.leroy-somer.com](http://www.leroy-somer.com)