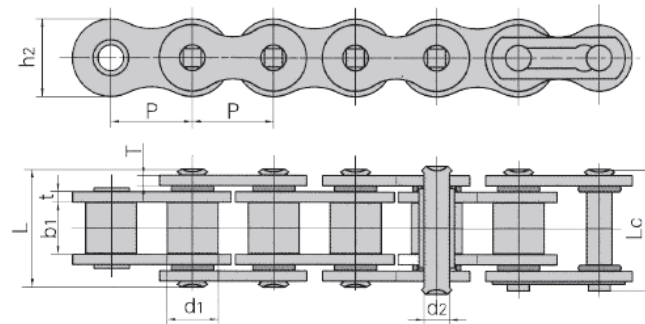


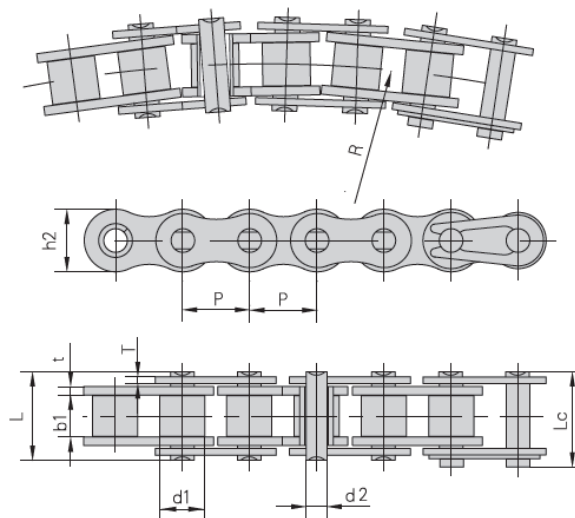
CHAINES QOR _ O-RING à joints d'étanchéités

Haute protection, longévité assurée.



QOR	Pas	d1	b1	d2	L	Lc	h2	t/T	kN	kN max	kg/m
08B	12,7	8,51	7,75	4,45	18,8	19,9	11,8	1,6	18	19,4	0,74
10B	15,88	10,16	9,65	5,08	21,4	22,2	11,7	1,6	20,7	24,7	0,95
12B	19,05	12,07	11,68	5,72	25,4	26,4	16,1	1,8	30,4	39,5	1,25
16B	25,4	15,88	17,02	8,28	39,3	40,4	20,8	3,2/4,0	60	70,8	3,61
40A	12,7	7,95	7,85	3,96	18,3	19,6	12	1,5	14,1	17,5	0,67
50A	15,88	10,16	9,4	5,08	23,1	24,8	15,09	2,03	22,2	29,4	1,19
60A	19,05	11,91	12,57	5,94	28,5	30,4	18	2,42	31,8	41,5	1,62
80A	25,4	15,88	15,75	7,92	35,6	37,3	24	3,25	56,7	69,4	2,7
100A	31,75	19,05	18,95	9,53	43,3	47	30	4	88,5	109,2	3,91
120A	38,1	22,23	25,22	11,11	54	57,5	35,7	4,8	127	156,3	6,34

CHAINES QSB _ La transmission curviligne.



QSB	Pas	d1	b1	d2	L	Lc	h2	t/T	R	kN/LB	kN max	kg/m
06B	9,53	6,35	5,72	2,7	13,8	14,9	8,2	1,3	360	8	8,8	0,6
08B	12,7	8,51	7,75	3,97	17,4	18,7	11,8	1,6	400	14	15,4	0,7
10B	15,9	10,2	9,65	4,5	20,1	21,5	14,7	1,7	400	15,6	17,2	0,93
12B	19,1	12,1	11,7	5,12	23,1	24,8	16	1,85	500	20,5	22,6	1,16
40A	12,7	7,95	7,85	3,96	16,9	18,1	11,7	1,5	350	13,8	15,2	0,8
50A	15,9	10,2	9,4	4,37	20,7	22,7	14,9	2,03	400	20,6	22,7	1,09
60A	19,1	11,9	12,6	5,34	26,6	28,4	18	2,42	500	15,7	17,3	1,54
80A	25,4	15,9	15,8	7,19	34	37,3	24	3,25	711	40,9	42	2,6

Bon à savoir : L'utilisation de tendeur et de glissière, augmente la durée de vie de vos chaines.

1.7.0