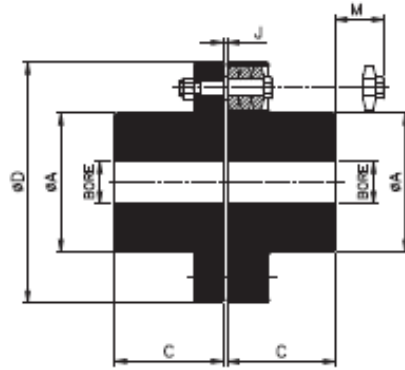


# COUPLEURS ELASTIQUES BROCHES CONIQUES

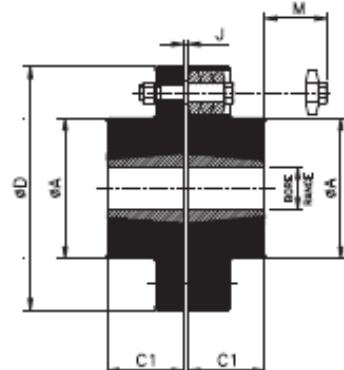
**RAIH**



Les accouplements élastiques **JawFlex-RC** sont composés de flasques en fonte, l'assemblage s'effectuant par des broches coniques. **L'empilage de rondelles à bords biseaux sur les broches, forme une structure qui confèrent grande élasticité en torsion, angulaire et axiale.** La conception vous assure une **résistance à l'écrasement pratiquement proportionnelle à l'augmentation du couple.** L'assemblage s'oppose ainsi à toute apparition de phénomènes de résonance et atténue avec efficacité les vibrations parasites.



TYPE - RC



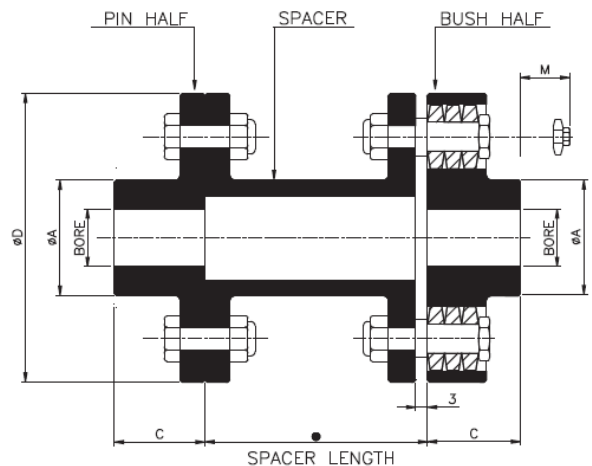
TYPE - RCT

Size	Nm	kw	RPM+	RC		RCT		RCB	$\phi D$	$\phi A$	C	C1	M(RC)	M(RCT)	J	Nbr Vis	M	SET
				$\phi-$	$\phi+$	$\phi-$	$\phi+$											
20	80	0,56	6500	12	22	-	-	-	89	35	33	-	30	-	3	6	M8	18
30	110	1,2	5470	12	32	-	-	-	127	51	41	-	28	-	3	4	M10	12
38	190	2	5260	15	40	-	-	-	132	64	48	-	22	-	3	6	M10	18
42	290	3	4750	15	44	12	32	1215	146	70	56	38	14	32	3	8	M10	24
48	480	5	4050	21	52	16	42	1615	171	81	61	38	28	52	3	6	M12	18
58	760	8	3600	21	62	14	50	2017	193	97	68	45	24	52	3	8	M12	24
70	1K	11	3220	21	74	19	60	2525	216	117	76	64	26	28	3	10	M12	30
75	2,6K	27	2730	28	80	16	60	2525	254	127	88	64	50	28	3	8	M20	32
85	3,5K	37	2480	28	92	35	75	3030	279	147	100	76	38	60	3	10	M20	40
105	5,3K	56	2100	34	114	35	90	3535	330	180	117	89	25	54	3	12	M20	48
120	9K	94	1880	61	130	40	100	4040	370	206	132	102	48	78	6	10	M24	40
135	12,2K	128	1660	67	144	55	110	4545	419	230	147	114	35	68	6	12	M24	48
150	16K	167	1520	82	160	70	125	5050	457	256	165	127	16	55	6	14	M24	56
170	25K	262	1300	96	184	-	-	-	533	292	188	-	48	-	6	10	M36	40
190	34,3K	360	1170	122	206	-	-	-	597	330	211	-	28	-	6	12	M36	48
215	45K	471	1050	135	230	-	-	-	660	368	237	-	10	-	6	14	M36	56
240	75,2K	788	800	152	254	-	-	-	737	407	264	-	43	-	6	12	M48	48
265	100K	1047	700	165	286	-	-	-	826	457	292	-	15	-	6	14	M48	56

\*Puissance en kw à 100 rpm

## Série RCS

RCS	Nm	kw	RPM+	$\phi-$	$\phi+$	$\phi A$	C	$\phi D$	M
20	50	0,56	6500	12	20	35	33	89	30
30	110	1,2	5470	12	30	51	41	127	28
38	190	2	5260	15	38	64	48	132	22
42	290	3	4750	15	42	70	56	146	14
48	480	5	4050	21	48	82	61	171	28
58	760	8	3600	21	58	97	68	193	24
70	1K	11	3220	21	70	117	79	216	23



● Std. DBSE - 100, 140, 180 mm.