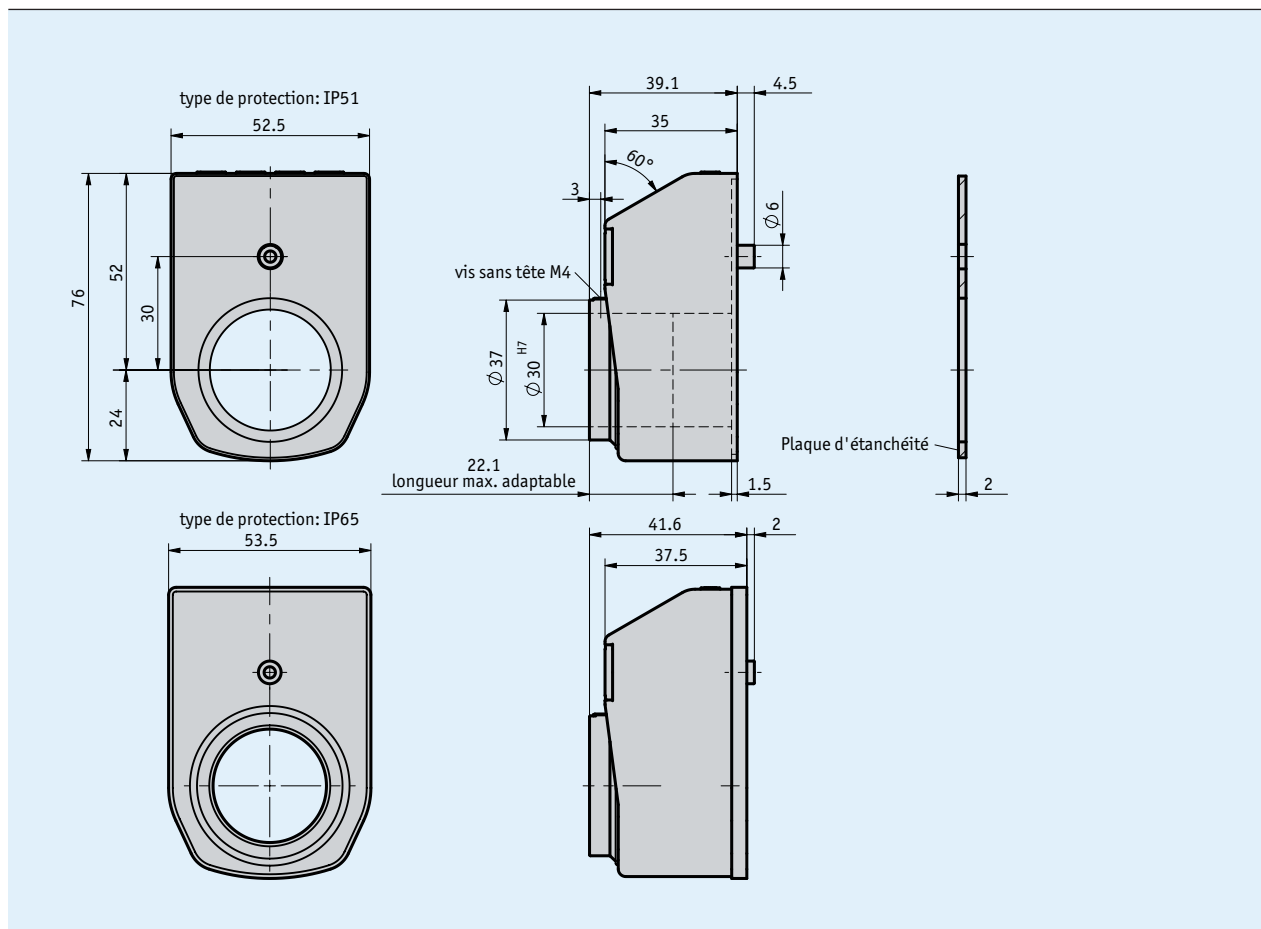


Profil

- Directement programmable par touches à l'appareil
- Arbre creux jusqu'à 30 mm Ø
- Arbre creux en acier inox
- Afficheur LCD à 6 signes et signes spéciaux
- Hauteur de chiffres env. 11 mm
- Longue durée de fonctionnement de la pile
- Piles simples à changer (standard AAA)
- Fonction incrémentale, affichage absolu
- Type de protection élevée



Données mécaniques

Caractéristique	Caractéristiques techniques	Complément
Arbre	acier spécial inoxydable (palier lisse)	($\leq \varnothing 30H7$)
Boîtier	plastique	
Régime	$\leq 600 \text{ min}^{-1}$	(100 % ED)
Poids	$\sim 0.13 \text{ kg}$	

Données électriques

Caractéristique	Caractéristiques techniques	Complément
Tension de service	2x 1.5 V CC, >1000 mAh	2x piles AAA, durée de fonctionnement ~ 2 ans
	compartiment à pile(s) intégré	remplaçable par le client
Afficheur/zone d'affichage	7 segments LCD à 6 positions, ~11 mm de hauteur	-99999 ... 999999

Données de système

Caractéristique	Caractéristiques techniques	Complément
Précision du système	±0.25°	

Conditions ambiantes

Caractéristique	Caractéristiques techniques	Complément
Température ambiante	-10 ... 60 °C	
Température de stockage	-30 ... 80 °C	
Humidité relative		formation de rosée non admise
CEM (Compatibilité électromagnétique)	EN 61000-6-2 EN 61000-6-4	résistance aux interférences / nuisances perturbation / émission
Type de protection	IP51, IP65	EN 60529
Résistance aux chocs	300 m/s ² , 15 ms	EN 60068-2-27
Résistance aux vibrations	100 m/s ² , 5 ... 150 Hz 200 m/s ² , 100 Hz ... 2 kHz	EN 60068-2-6 EN 60068-2-6

Commande

■ Tableau de commande

Caractéristique	Références	Spécification	Complément	
Arbre creux/diamètre	30	A ø30 mm		
	20			
	...	RH12, RH14, RH25		douilles de réduction
		autres sur demande		
Couleur	0	B orange RAL 2004		
	S			noir RAL 9005
Type de protection	IP51	C IP51		
	IP65			IP65

■ Clé de commande

DE10P - A - B - S - C

Étendue de la livraison: DE10P, instructions de montage

Accessoires, voir:
Douille de réduction RH

www.siko-global.com