

Description de l'article/illustrations du produit



Description

Matière :

Modèle acier :

Bille de charge en acier.

Billes support en acier.

Boîtier en acier zingué.

Couvercle en acier zingué.

Modèle inox :

Bille de charge en inox.

Billes support en inox.

Boîtier en Inox.

Couvercle en aluminium.

Nota :

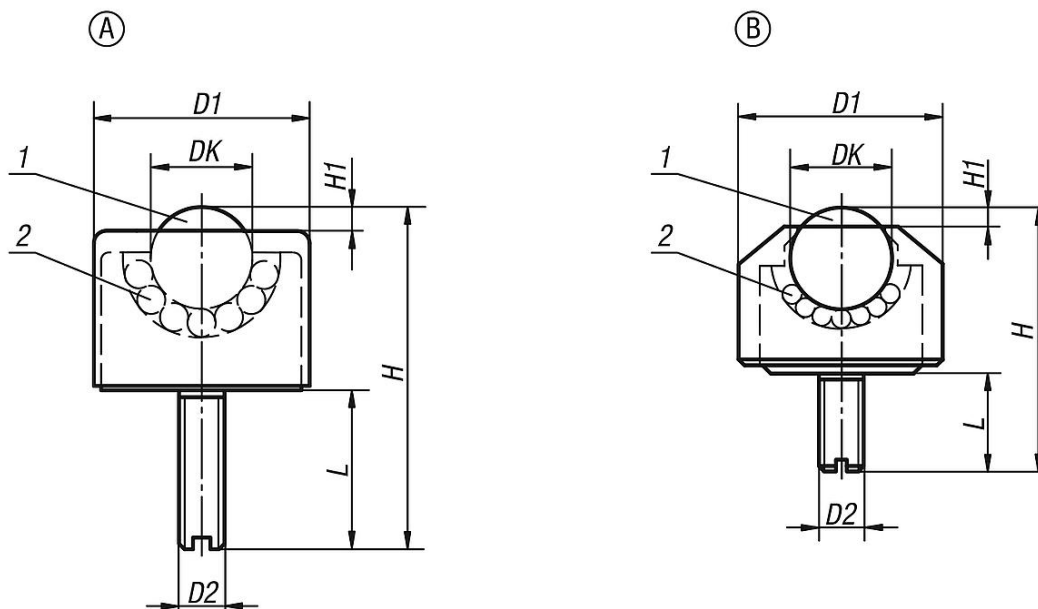
Les billes de convoyage se composent d'un boîtier avec cuvette intégrée, d'un carter, d'une bille de charge et d'une multitude de billes support. Pour une utilisation dans des appareillages de mesure, le déplacement de matériels dans des salles blanches et les mécanismes miniature.

Indication de dessin :

1) Bille de convoyage

2) Bille de roulement

Dessins



Aperçu des articles

Référence	Forme	Matière du corps de base	DK	D1	D2	H	H1	L	Charge de base C (N)
95180-1105	A	acier	4,8	13	M6	24	1	15	100
95180-1106	A	acier	6,4	17	M6	26	2	15	200
95180-1108	A	acier	7,9	18	M8	32	2	18	300
95180-1110	A	acier	9,6	23	M8	40	2	20	400

Aperçu des articles

Référence	Forme	Matière du corps de base	DK	D1	D2	H	H1	L	Charge de base C (N)
95180-1113	A	acier	12,7	28	M8	48	3,5	23	500
95180-1216	B	acier	15,8	24	M6	32,5	4	12	700
95180-2205	B	acier inoxydable	4,8	8	M2	8,5	1	2,5	50
95180-2206	B	acier inoxydable	6,4	13	M3	16,5	2	6	100
95180-2208	B	acier inoxydable	7,9	15	M4	20,5	2	8	150