

## Description de l'article/illustrations du produit



## Description

**Matière :**

Fonte d'aluminium.

Pièces de montage en acier.

**Finition :**

polies.

Pièces de montage zinguées.

**Nota :**

Convient aux tubes profilés d'un diamètre extérieur de 30 mm.

Pour un raccordement en croix variable. Le raccord à bille en croix peut pivoter à 180° sur tout le pourtour. Il convient donc pour les raccordements dans n'importe quelle position. Il permet un raccordement stable de tubes profilés qui se croisent. Grâce à la bille logée dans une rondelle concave, le raccord peut être tourné dans la position souhaitée et fixé à l'aide d'une seule vis. Le raccord en croix à bille peut également être monté ultérieurement sur des constructions existantes afin de les renforcer ou de les étendre.

**Contenu de la livraison :**

2 demi-raccords à bille rotule.

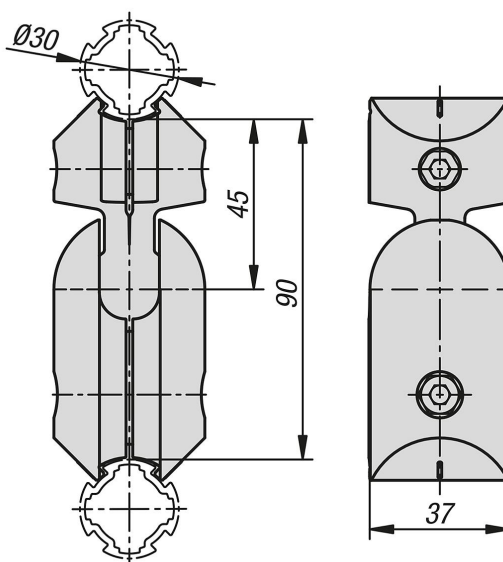
2 demi-raccords à bille rondelle concave.

2 vis DIN EN ISO 4762 (DIN 912) - M6 x 28, zinguées.

2 écrous autobloquants ISO 10511 - M6, zingués.

L'article est livré prémonté.

## Dessins



## Aperçu des articles

Référence	Profil	ESD à décharge électrostatique	Cache de recouvrement correspondant norem
10901-32-30	Ø30	oui	10901-99-301

Aperçu des articles

---