

Description de l'article/illustrations du produit



Description

Matière :

Jante : tôle d'acier.

Bandage : caoutchouc standard.

Finition :

Jante : acier zingué et bichromaté.

Bandage : noir.

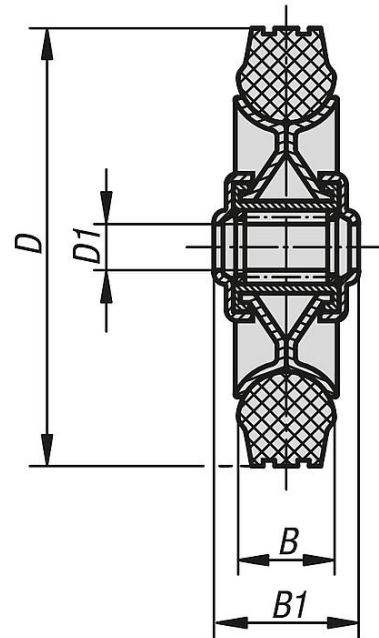
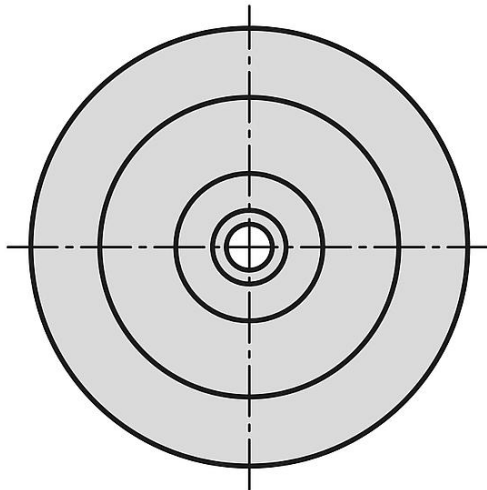
Nota :

La jante, de construction particulièrement robuste, présente une bonne résistance aux chocs et aux collisions. Frottement réduit.

Résiste à des températures de -30 °C jusqu'à +80 °C.

Roues assorties à 95016.

Dessins



Aperçu des articles

Référence	Type de palier	D	D1	B	B1	Charge admissible en kg
95050-08025	palier à rouleaux	80	12	25	35	50
95050-10030	palier à rouleaux	100	15	30	45	70
95050-12538	palier à rouleaux	125	15	37,5	45	100
95050-14038	palier à rouleaux	140	15	37,5	45	115
95050-16040	palier à rouleaux	160	20	40	60	135
95050-18050	palier à rouleaux	180	20	50	60	170
95050-20050	palier à rouleaux	200	20	50	60	205

Aperçu des articles
