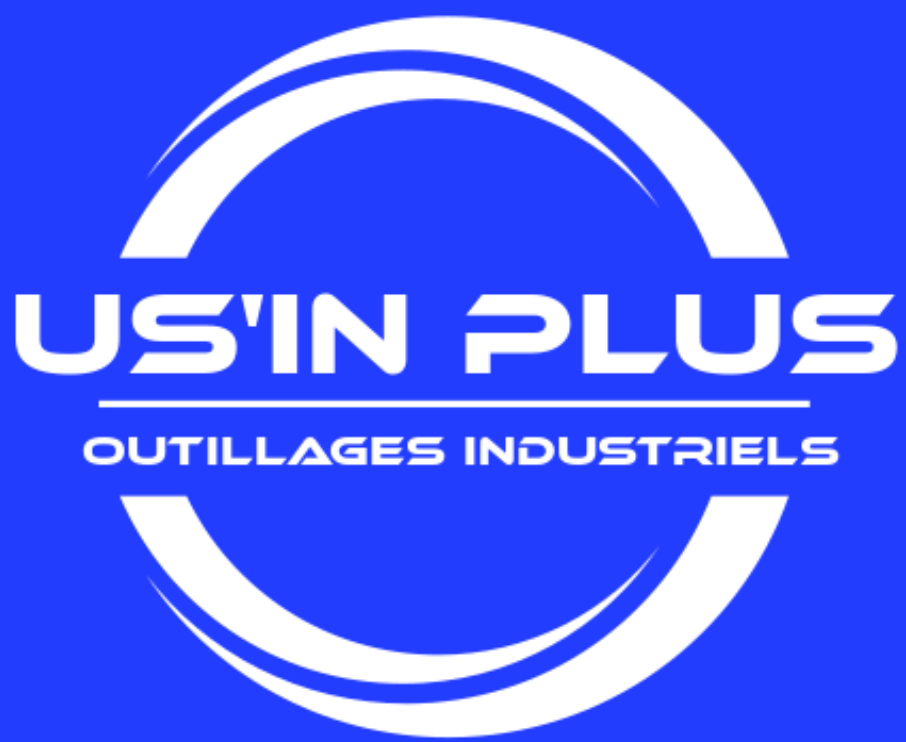


FLEX-C

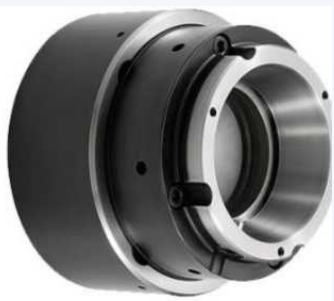
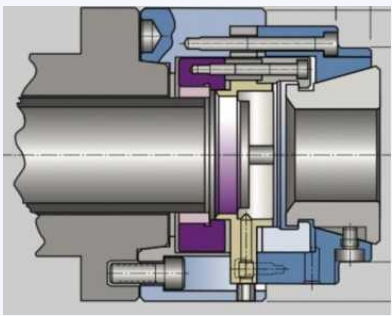


**Pinces
vulcanisées
interchangeables**



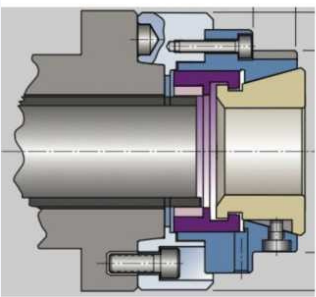
✉ usinplus@gmail.com

STYLE A - ACTION TRACTION SANS PASSAGE



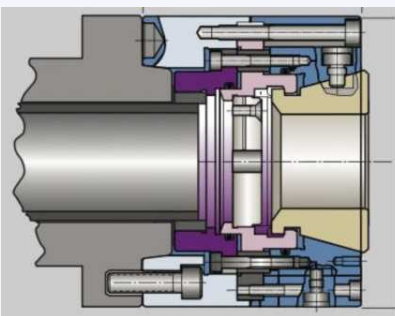
	A2-5	A2-6	A2-8	A2-11	140mm
42mm	X	X			X
65mm	X	X	X		X
80mm	X	X	X		X
100mm		X	X	X	

STYLE D - ACTION TRACTION SANS PASSAGE



	A2-5	A2-6	A2-8	A2-11	140mm
42mm	X	X			X
65mm	X	X	X		X

STYLE DL- ACTION DE SERRAGE RADIAL SANS PASSAGE (DOUILLE A PRESSION)



	A2-5	A2-6	A2-8	A2-11	140mm
42mm	X	X			X
65mm	X	X	X		X
80mm	X	X	X		X
100mm		X	X	X	

PINCE VULCANISEE INTERCHANGEABLE

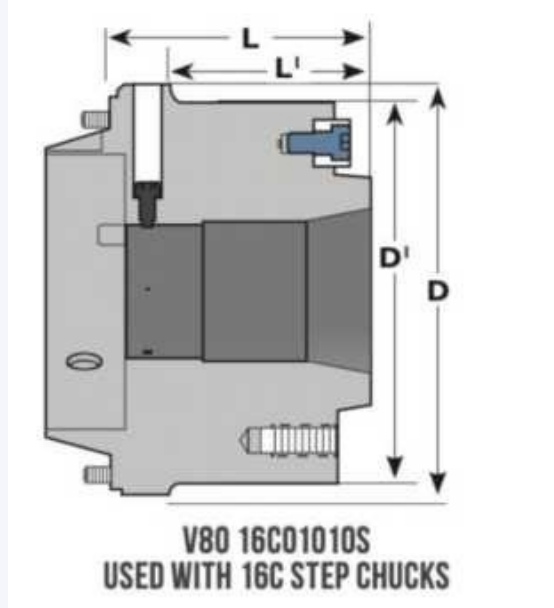
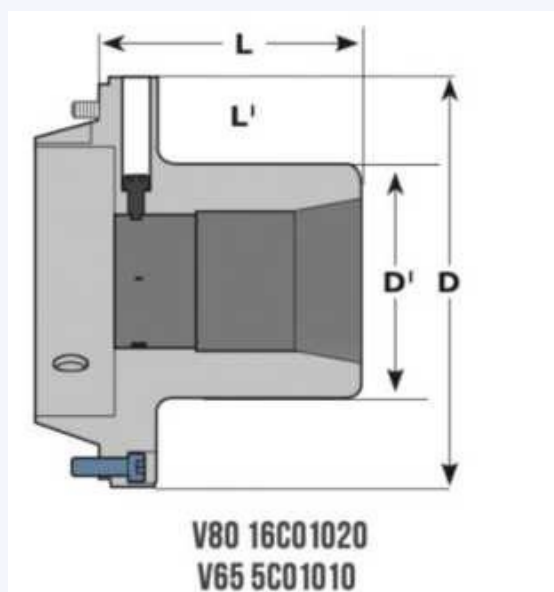


Boitier	Forme géométrique	
42	Lisse (5-42mm)	○
42	Cranté (5-42mm)	○
42	Lisse (8-36mm)	⬡
42	Cranté (8-36mm)	⬡
42	Lisse (8-29mm)	□
65	Lisse (5-65mm)	○
65	Cranté (5-65mm)	○
65	Lisse (8-56mm)	⬡
65	Cranté (8-56mm)	⬡
65	Lisse (12-27mm)	□
80	Lisse (12-82,5mm)	○
80	Cranté (12-82,5mm)	○
80	Lisse (8-56mm)	⬡
80	Cranté (8-56mm)	⬡
80	Lisse (12-57mm)	□
100	Cranté (16-100mm)	○
100	Lisse (16-85mm)	⬡

CLE DE CHANGEMENT DE PINCE

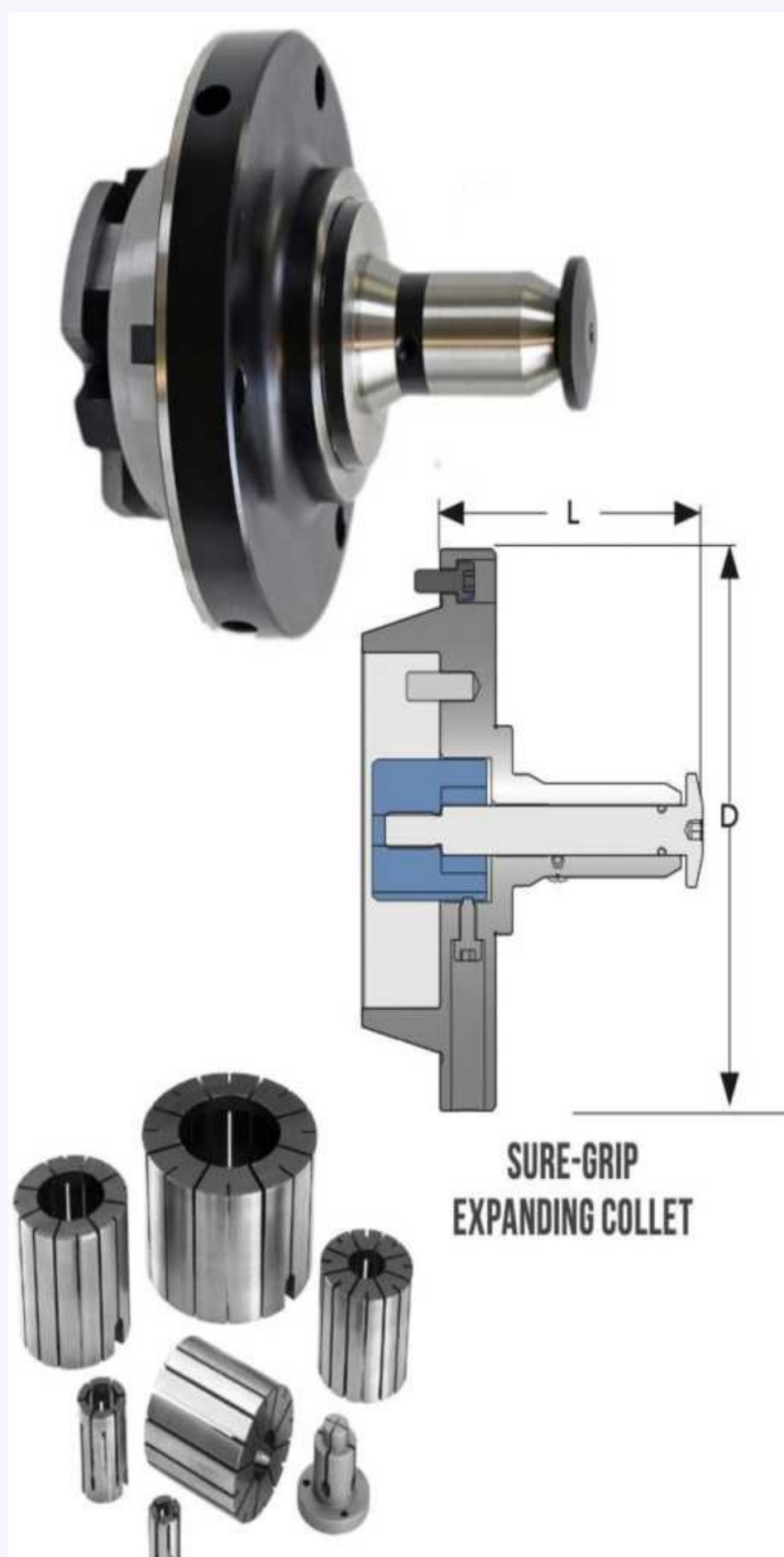


OPTION : ADAPTATEUR DE PINCE COMPATIBLE AVEC BOITIER 65 ET 80



L'adaptateur	D' (mm)	D (mm)	L' (mm)	L (mm)
Adaptateur pince 5C	50,39	124,23	31,75	65,09
Adaptateur de pince à nez simple 16C	82,55	144,47	71,42	92,07
Adaptateur de pince 16C A2-5	133,36	144,47	71,42	92,07

OPTION : ADAPTATEUR DE DOUILLE COMPATIBLE AVEC BOITIER 65 ET 80

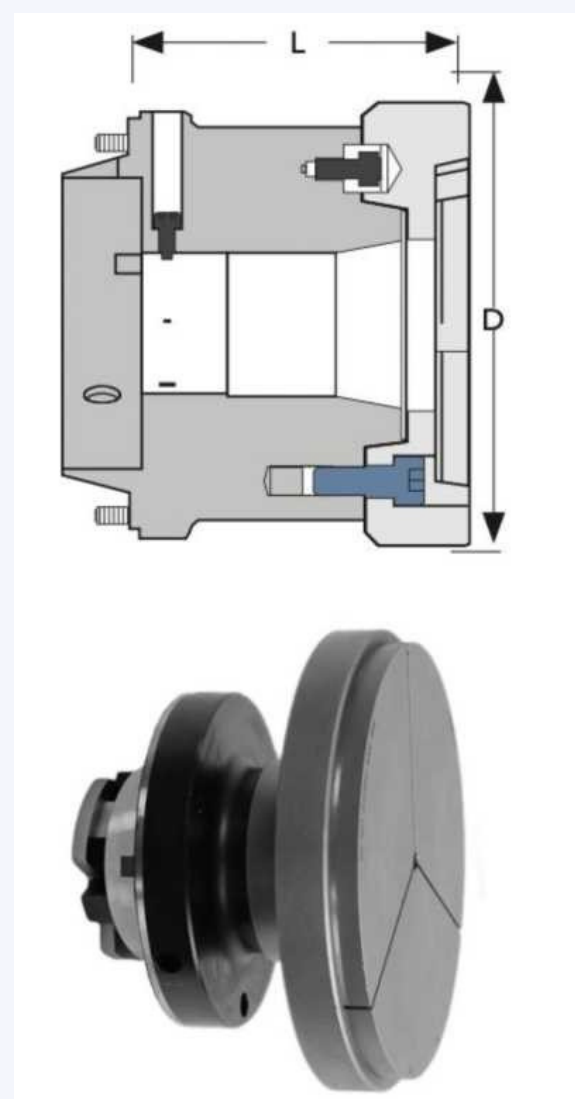


Boitier (mm)	Plage de serrage (mm)	D (mm)	L (mm)
65	12,7-19,05	124,23	53,01
65	19,05-25,4	124,23	63,07
65	25,4-38,1	124,23	74,85
65	38,1-57,15	133,35	89,81
65	57,15-76,2	133,35	108,56
65	76,2-101,6	133,35	110,16
80	25,4-38,1	144,47	81,23
80	38,1-57,15	144,47	92,17
80	57,15-76,2	144,47	110,95
80	76,2-101,6	144,47	112,52

OPTION : DOUILLE MI-DURE USINABLE

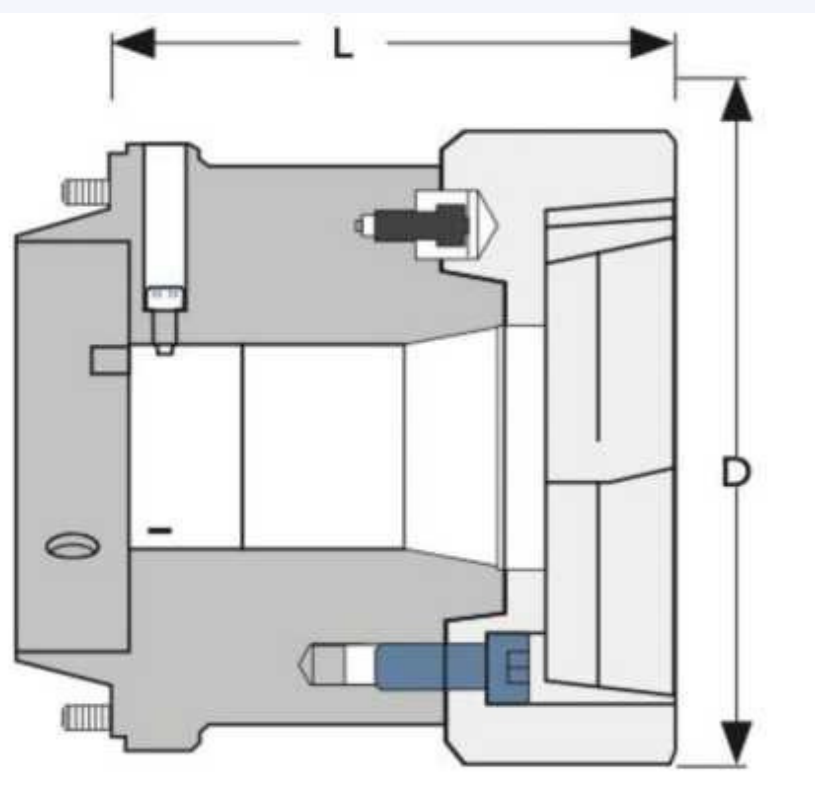
STANDARD

Boitier (mm)	Taille de fermeture (mm)	D (mm)	L (mm)
65	50,8	92,08	77,8
65	76,8	95,25	77,8
65	101,6	120,65	77,8
65	127	146,05	77,8
65	152,4	171,45	77,8
80	50,8	139,7	114,3
80	76,8	139,7	114,3
80	101,6	147,23	114,3
80	127	147,23	114,3
80	152,4	147,23	114,3



PROFONDEUR SUPPLÉMENTAIRE

Boitier (mm)	Taille de fermeture (mm)	D (mm)	L (mm)
65	50,8	92,08	96,85
65	76,8	107,95	96,85
65	101,6	133,35	96,85
65	127	158,75	96,85
65	152,4	184,15	96,85
80	50,8	139,7	133,35
80	76,8	139,7	133,35
80	101,6	149,23	133,35
80	127	158,75	133,35
80	152,4	184,15	133,35



ACCESSOIRES

EJECTEUR



Boitier (mm)	Modèle
42	A : Action de traction sans passage
42	DL : Action de serrage radial sans passage
65	A : Action de traction sans passage
65	DL : Action de serrage radial sans passage
80	A : Action de traction sans passage
80	DL : Action de serrage radial sans passage

EJECTEUR VARIABLE



Boitier (mm)	Modèle	Prix (€)
65	A : Action de traction sans passage	-
65	DL : Action de serrage radial sans passage	1398,00
80	A : Action de traction sans passage	-
80	DL : Action de serrage radial sans passage	1398,00

ARRÊTS PARTIELS

Boitier (mm)	Modèle
42	A : Action de traction sans passage
42	DL : Action de serrage radial sans passage
65	A : Action de traction sans passage
65	DL : Action de serrage radial sans passage
80	A : Action de traction sans passage
80	DL : Action de serrage radial sans passage



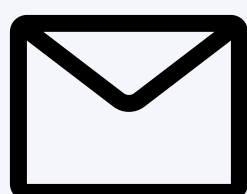
UNITÉS DE SERRAGE FIXES

Boitier (mm)	Actionnement
65	Hydraulique
65	Manuel





www.usinplus.com



usinplus@gmail.com



06 35 81 92 95

