

Codeur absolu TBD/TRD avec interface PROFIBUS-DP

Document n° : TRD 11868 MF

Datum: 07.02.2017



- Version monotour et multitour
- Système de mesure sans contact et sans usure par effet Hall
- Très bonne tenue aux vibrations et aux chocs grâce à une conception mécanique robuste
- Résolution jusqu'à 8192 pas / 360° ↻ (13 Bit)
- Plage de mesure: 4096 tours (12 Bit)
- Indice de protection: IP 66, IP 69K (sur demande)
- Bouton Preset dans le boîtier de raccordement
- Option: capteur de déplacement linéaire à câble avec codeur intégré: TRD125-D

Descriptif et fonction

Saisie de la position angulaire et des tours grâce à des capteurs Hall - Version multitours avec démultiplication mécanique allant jusqu'à 4096 tours - Transmission des données, paramétrage et diagnostic effectués grâce à Profibus-DP.

Boîtier robuste en aluminium résistant à l'eau de mer ou en inox - Arbre en acier inoxydable - Roulement avec joint à lèvres - Electronique composée d'un ASIC avec capteurs effet HALL - Raccordement électrique par câbles via presses-étoupes dans le boîtier de raccordement.

Les codeurs permettent un raccordement direct au PROFIBUS-DP. L'interface est réalisée grâce au contrôleur PROFIBUS SPC3 Siemens PROFIBUS. Le protocole est conforme à la fonctionnalité DP-Slave Class 2 selon Profibus-Profile for Encoders, No. 3.062 (descriptif détaillé dans le manuel [TRD 12770](#)).

Le TRD est mécaniquement et électriquement compatible avec le codeur électro-optique CRD

La version de capteur à câble avec codeur TRD offre une mesure de longueurs très compacte jusqu'à 10 m: version TRD125-D.... Fiche technique de la construction mécanique: [125-D13794](#).

Caractéristiques Profibus

- Profibus-DP-V0-Slave
- Adresse et résistances de terminaison réglables via interrupteur DIP dans le boîtier de raccordement
- Vitesse de transmission jusqu'à 12 MBaud
- Réglage de la valeur de référence via signaux de sortie de la commande et via bouton Preset
- Paramétrage via Profibus

Codeur absolu modèle TBD/TRD

Caractéristiques techniques

Signaux d'entrée *

- 4 Byte données de position
- 4 Byte vitesse (à partir de la version firmware 1.02)

Signaux de sortie *

- 4 Byte Preset

Caractéristiques électriques

- | | |
|------------------------------------|--|
| ■ Système de lecture | ASIC avec éléments Hall |
| ■ Tension d'alimentation | + 13,5 VDC à + 30 VDC |
| ■ Puissance absorbée | < 2 W, courant de déclenchement < 500 mA |
| ■ Résolution | 4096 pas / 360° (12 Bit) ou 8192 pas / 360° (13 Bit) |
| ■ Plage de mesure | 4096 tours |
| ■ Résolution totale | max. 25 Bit |
| ■ Précision absolue | ± 0,2 % (pour un tour), version monotour ± 0,1 % |
| ■ Code de transmission | binaire |
| ■ Evolution du code | CW / CCW |
| ■ Taux de rafraîchissement interne | ≤ 2 ms |

Caractéristiques mécaniques

- | | |
|--------------------------------|--|
| ■ Vitesse de rotation | 1.000 min ⁻¹ max. (jusqu'à 4.000 min ⁻¹ en option) |
| ■ Accélération | 10 ⁵ rad/s ² max. |
| ■ Moment d'inertie du rotor | 20 gcm ² |
| ■ Couple de frottement | ≤ 8 Ncm
(pour vitesse de rotation = 500 min ⁻¹) |
| ■ Couple de démarrage | ≤ 4 Ncm |
| ■ Charge admissible sur l'axe | 250 N axiale
250 N radiale |
| ■ Durée de vie du roulement ** | > 10 ⁹ rotations |
| ■ Poids | ~ 0,450 kg |

Environnement

- | | |
|--|---|
| ■ Température de fonctionnement | - 40 °C à + 85 °C |
| ■ Température de stockage | - 20 °C à + 60 °C
(limitée par l'emballage) |
| ■ Résistance | |
| □ aux chocs | 500 m/s ² ; 11 ms
DIN EN 60068-2-27 |
| □ aux vibrations | 500 m/s ² ; 10 ... 2000 Hz
DIN EN 60068-2-6 |
| ■ Normes CEM | EN 61000-6-4 (Emission d'interférences)
EN 61000-6-2 (Résistance aux interférences)
(seulement avec des câbles blindés) |
| ■ Indice de protection
(DIN EN 60529) | IP 66, IP 69K (sur demande) |

Raccordements électriques

- Boîtier de raccordement avec presse-étoupes pour :
 - La tension d'alimentation (+ UB = 24 VDC, - UB = 0 VDC), presse-étoupe M12x1,5
 - Bus In (A, B), presse-étoupe M16x1,5
 - Bus Out (A', B'), presse-étoupe M16x1,5

* Vue de la commande.

** Ces valeurs sont valables pour une charge maximale de l'axe. Valeurs plus importantes possibles pour charges plus faibles.

Codeur absolu modèle TBD/TRD

Caractéristiques techniques

Caractéristiques spécifiques au Bus

- Spécification PROFIBUS-DP-V0, participant Slave, contrôleur SPC3 Siemens PROFIBUS
- Interface Line-Driver selon RS 485, séparation galvanique par coupleur magnétique
- Vitesse de transmission 9,6 kBaud à 12 MBaud
- Adresse station 1 à 126, réglable via commutateur DIP, valeur par défaut : 123
- Fichier GSD Spécification pour PROFIBUS Device Description and Device Integration
Volume 1: GSD PNO-Order No: 2.122
- Freeze Mode disponible
- Sync Mode disponible
- Recherche automatique de la vitesse de transmission disponible
- Bytes de diagnostics Class 2: 63 Bytes *
Class 1: 16 Bytes
- User Parameterbytes Class 2: 32 Bytes
Class 1: 2 Bytes
- Possibilités de configuration voir tableau ci-dessous

Possibilités de configuration selon PROFIBUS-Profile for Encoders No. 3.062

Configuration	Classe	Données	Identifierbyte
Class 2 32 Bit In/Out 32 Bit Velocity	2	64 Bit In/Output data	F3
Class 2 32 Bit In/Out	2	32 Bit In/Output data	F1
Class 2 16 Bit In/Out	2	16 Bit In/Output data	F0
Class 1 32 Bit In	1	32 Bit Input data	D1
Class 1 16 Bit In	1	16 Bit Input data	D0

Paramètres programmables

Paramètres	Réglages	Descriptif
Evolution du code	CW / CCW	CW (sens horaire) : valeurs croissantes pour rotation en sens horaire CCW (sens anti-horaire): valeurs décroissantes pour rotation en sens horaire (vue sur l'axe)
Fonction de programmation	disable / enable	Déblocage du paramétrage de la résolution et de la résolution totale
Unité de la vitesse	pas/10 ms, pas/100 ms	A partir de la version firmware 1.02
Diagnostic raccourci	non / oui	Réduction du nombre de Bytes de diagnostic à 16 Bytes
Résolution [pas/360°]	1 ... 4096 (8192)	Pas par tour (360°)
Nombre de pas total [pas]	1 ... 16777216 (33554432) codeur monotour: 4096 (8192)	Nombre de pas total
Valeur de référence	0 ... nombre de pas total -1	(La programmation est faite par les données de sortie)

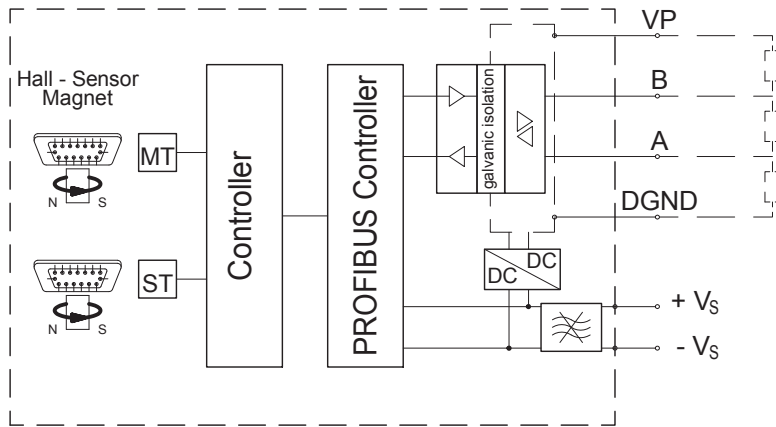
(Les valeurs entre parenthèses sont valables pour le TRDxx-xx8192R4096C2ZDxx)

* Diagnostic raccourci (16 Bytes) réglable.

Codeur absolu modèle TBD/TRD

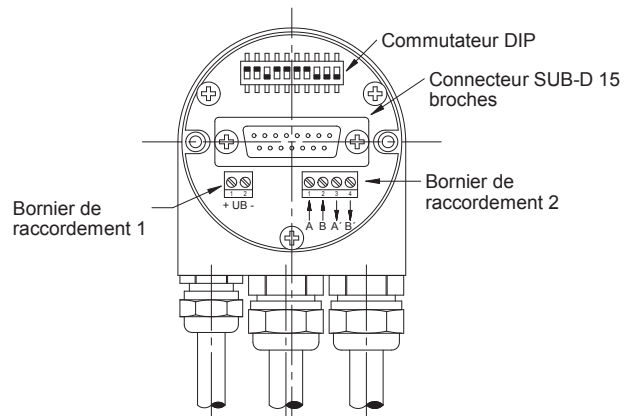
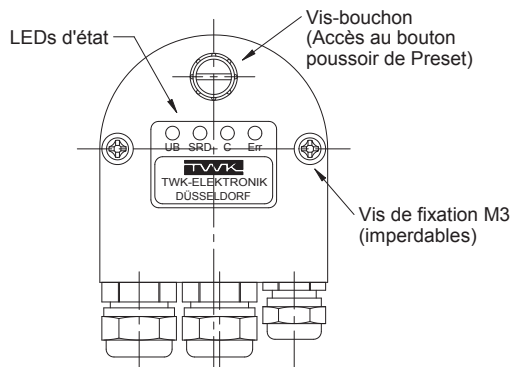
Raccordement électrique

Schéma de principe



Boîtier de raccordement ZKD

Le boîtier a un numéro d'article spécifique et est livré séparément. Pour le réglage, deux vis permettent sa séparation du codeur .



Bornier de raccordement 1

Désignation	Signal
UB+	Tension d'alimentation (24 VDC)
UB-	GND (0 VDC)

Bornier de raccordement 2

Désignation	Signal
A	RXD/TXD-N
B	RXD/TXD-P
A'	RXD/TXD-N
B'	RXD/TXD-P

Codeur absolu modèle TBD/TRD

Raccordement électrique

LEDs d'état

Etat	UB	SRD	C	Err
Configuration erronée	x	x		x
Paramètres irrecevables	x		x	x
Erreur du codeur (voir Bytes de diagnostic 62 - 63)	x			x
Configuration Classe 1 ok	x	x		
Configuration Classe 2 ok	x	x	x	
UB = tension d'alimentation, SRD = transfert de données, C = classe, Err = erreur				

Adressage / Résistances de terminaison

DIP	1	2	3	4	5	6	7	8	9	10
ON = 1	2 ⁰ 2 ¹ ... 2 ⁷							n.c.	Résistances de terminaison on	
OFF = 0	Adresse réglable de 1 - 126 (123 adresse par défaut)								Résistances de terminaison off	

Codeur absolu modèle TBD/TRD

Numéro d'article

Codeur

TRD	58	-	K	A	4096	R	4096	C2	Z	D	01	→ version standard
<p>Variantes électriques et/ou mécaniques * :</p> <p>01 Standard</p> <p>02 Compatible avec le modèle KRD codeur **</p> <p>D PROFIBUS-DP-V0</p> <p>Raccordement électrique :</p> <p>Z Boîtier de raccordement</p> <p>Profil :</p> <p>C2 Classe 2 selon Encoder Profile No. 3.062</p> <p>Plage de mesure :</p> <p>4096 Tours</p> <p>10 Longueur en mètres pour la version capteur à câble. Valeurs possibles: 6, 10</p> <p>Code de sortie :</p> <p>R Binaire</p> <p>Résolution :</p> <p>4096 pas/ 360° ou pas / circonférence du tambour (248,03) pour version capteur à câble</p> <p>8192</p> <p>Matériau boîtier :</p> <p>A Aluminium</p> <p>S Acier inoxydable 1.4305</p> <p>V Acier inoxydable 1.4404</p> <p>Type de bride :</p> <p>58 K Bride de serrage, arbre 10 mm avec méplat</p> <p>KF Bride de serrage, arbre 10 mm avec clavette disque</p> <p>KP Bride de serrage, arbre 10 mm avec clavette parallèle</p> <p>KZ Bride de serrage, arbre pour roue dentée de mesure ZRS</p> <p>S Bride synchro, arbre 6 mm</p> <p>SR Bride synchro, Serrage arbre Diamètre intérieur 12 mm</p> <p>ST Bride synchro, arbre 6 mm avec méplat</p> <p>64 NZ Bride de commutateur à cames, arbre pour ZRS</p> <p>65 S Bride synchro, arbre 12 mm</p> <p>SP Bride synchro, arbre 12 mm avec clavette parallèle</p> <p>66 K Bride de serrage, arbre 10 mm avec méplat</p> <p>KP Bride de serrage, arbre 10 mm avec clavette parallèle</p> <p>90 MP Bride de montage, arbre 12 mm avec clavette parallèle</p> <p>105 M Bride de montage, arbre 12 mm</p> <p>MP Bride de montage, arbre 12 mm avec clavette parallèle</p> <p>125 D Version spéciale: capteur à câble avec codeur TRD intégré selon fiche technique: 125-D13794</p> <p>Diamètre de la bride</p> <p>Modèle :</p> <p>TBD Codeur monotour</p> <p>TRD Codeur multitour</p>												

* Les exécutions de base, selon notre fiche technique, ont la référence 01. Les autres variantes ont des références et des documentations spécifiques.

** La compatibilité indiquée est seulement valable pour le signal de position. Le signal de vitesse est basé, pour le TRD, sur une valeur de position de 12 Bit et, pour le KRD, sur une valeur de position de 16 Bit.

Codeur absolu modèle TBD/TRD

Numéro d'article

Boîtier de raccordement

ZKD - D 01	
	Variantes électriques et/ou mécaniques* :
	01 Standard
	34 Boîtier et presse étoupe en inox (1.4305) sans bouton preset, indice de protection IP 68
	D PROFIBUS-DP-V0
ZKD	Boîtier de raccordement pour codeur KRD / TRD

Accessoires

Accessoires (à commander séparément)

- Documentation sur CD
 - TWK-CD-01** CD-ROM avec documentation, fichier avec descriptif de l'appareil, image matricielle et programme exemple
- Accouplements
 - BKK** Accouplement à soufflet (grand), voir document [BKK11840](#)
 - BKM** Accouplement à soufflet (petit), voir document [BKM11995](#)
 - KK14S** Accouplement à moyeux isolés électriquement, voir document [KK12301](#)
- Roue dentée
 - ZRS** Roue dentée de mesure à rattrapage de jeux [ZRS11877](#)
- Support de couple
 - ZMS** voir document [ZMS12939](#)
- D'autres accessoires de montage et de serrage sont également disponibles (voir document [MZ10111](#)).

Documentation, fichier GSD, etc.

Vous trouvez les documents suivants ainsi que le fichier GSD, une image matricielle et les programmes exemples sur www.twk.de sous la rubrique Documentation, modèle TRD

- Document n° TRD11868
- Manuel n° [TRD12770](#)

Sur demande, nous vous faisons parvenir un CD-ROM. (Pour ce faire, veuillez indiquer sur votre commande le numéro d'article TWK-CD-01.)

* Les exécutions de base, selon notre fiche technique, ont la référence 01. Les autres variantes ont des références et des documentations spécifiques.

Codeur absolu modèle TBD/TRD

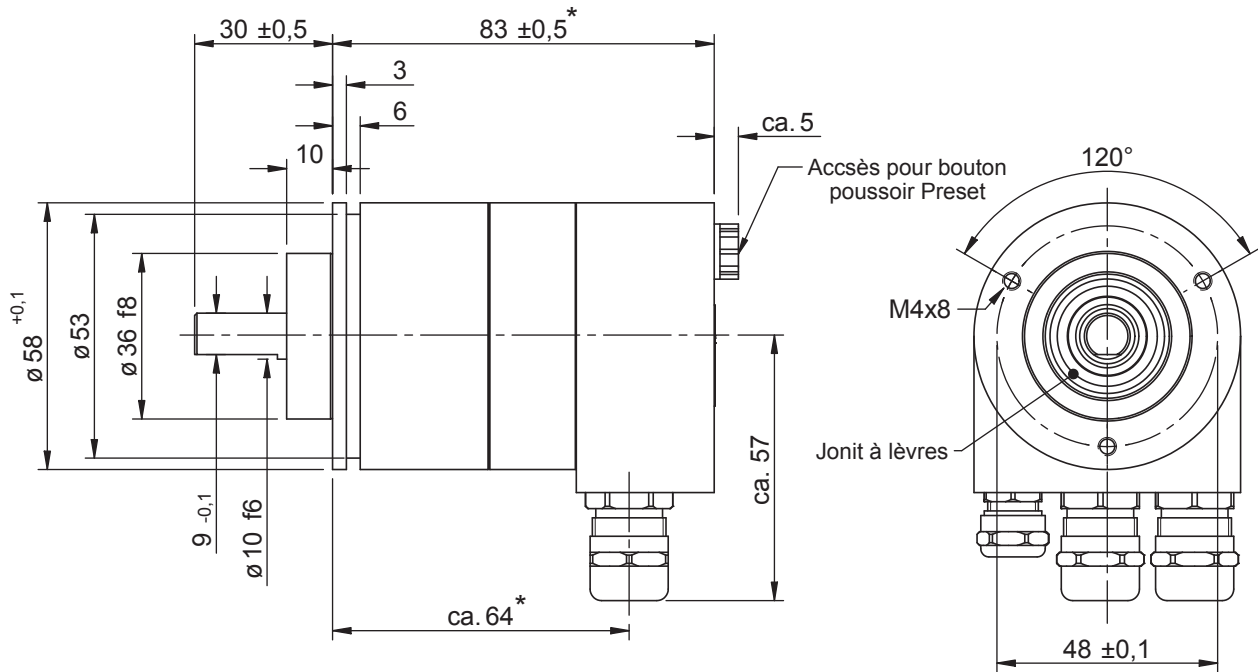
Schéma de montage

Modèle standard

Modèle 58 avec bride de serrage, numéro d'article : TRD58-KA4096R4096C2ZD01

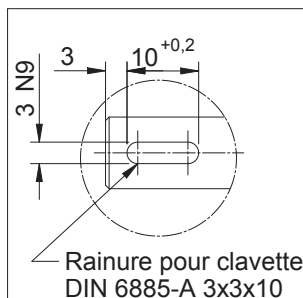
Axe \varnothing 10 mm

Dimensions en mm

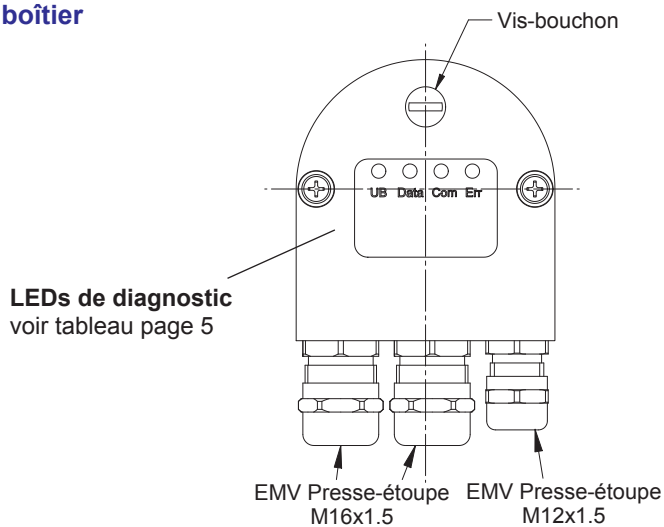


* Version monotour 14 mm plus court

- En option : Axe "P" avec rainure et clavette



Vue boîtier



Codeur absolu modèle TBD/TRD

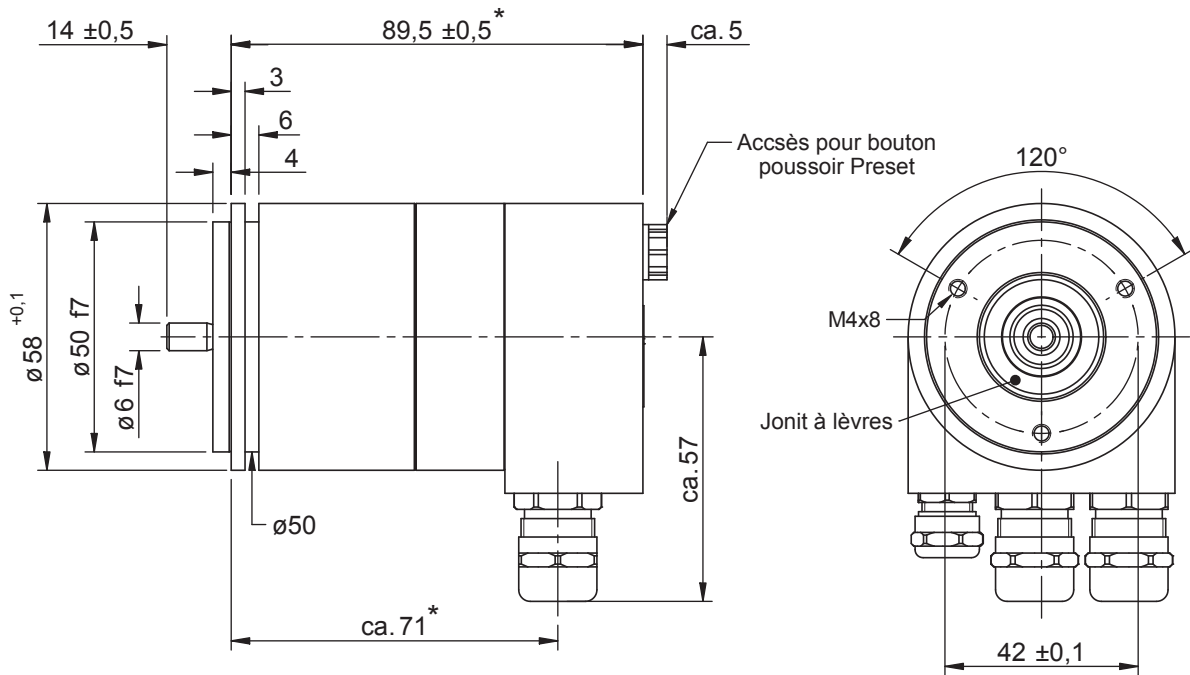
Schéma de montage

Modèles supplémentaires

Modèle 58 avec bride synchro, numéro d'article : TRD58-SA4096R4096C2ZD01

Axe \varnothing 6 mm

Dimensions en mm



* Version monotour 14 mm plus court

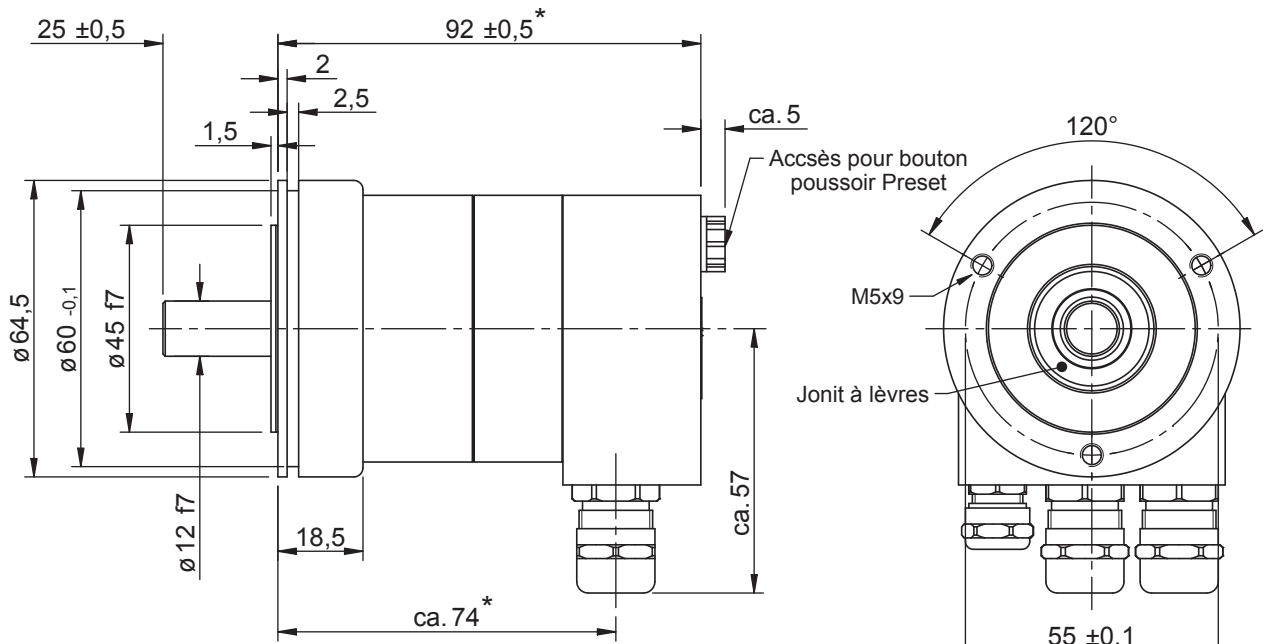
Codeur absolu modèle TBD/TRD

Schéma de montage

Modèle 65 avec bride synchro, numéro d'article : TRD65-SA4096R4096C2ZD01

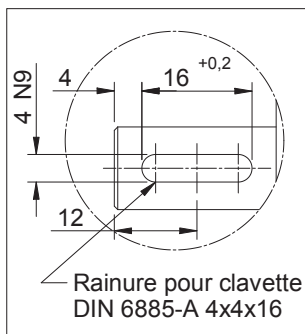
Axe \varnothing 12 mm

Dimensions en mm



* Version monotour 14 mm plus court

■ En option : Axe "P" avec rainure et clavette



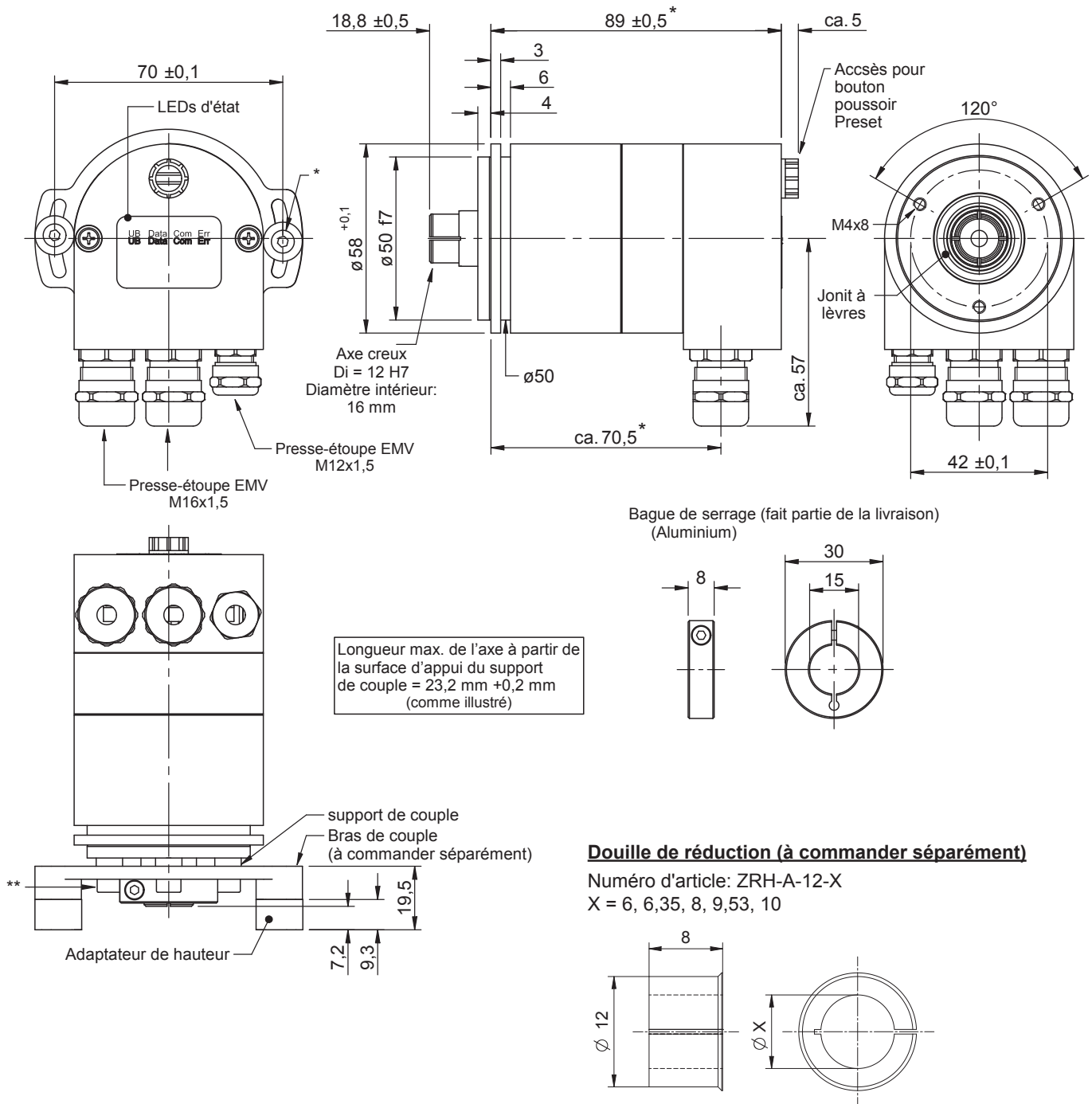
Codeur absolu modèle TBD/TRD

Schéma de montage

Modèle 58 avec bride synchro et axe creux, numéro d'article : TRD58-SRA4096R4096C2ZD01

Axe ø 12 mm (autres diamètres sur demande)

Dimensions en mm



* 2x vis DIN 912 M4x30 (VA) avec 2x rondelle de sécurité (VA) et 2x rondelle DIN 9021-4,3.

** 3x vis DIN 912 M4x10 (VA) avec 3x rondelle de sécurité (VA).

*** Version monotour 14 mm plus court

Codeur absolu modèle TBD/TRD

Schéma de montage

Modèle 105, numéro d'article : TRD105-MA4096R4096C2ZD01

Axe \varnothing 12 mm

Dimensions en mm

