

AÉRATION
DE FOND

AER-SL

AÉRATEUR / MÉLANGEUR FIXE OU FLOTTANT



 Aquaturbo

COURANT DIRECTIONNEL
VARIATION EN FONCTION
DES NIVEAUX DE DÉBIT ET DE LA
DEMANDE EN OXYGÈNE ASSOCIÉE.
IDÉAL POUR LES FOSSÉS
D'OXYDATION ET LES ASP DE POCHE.

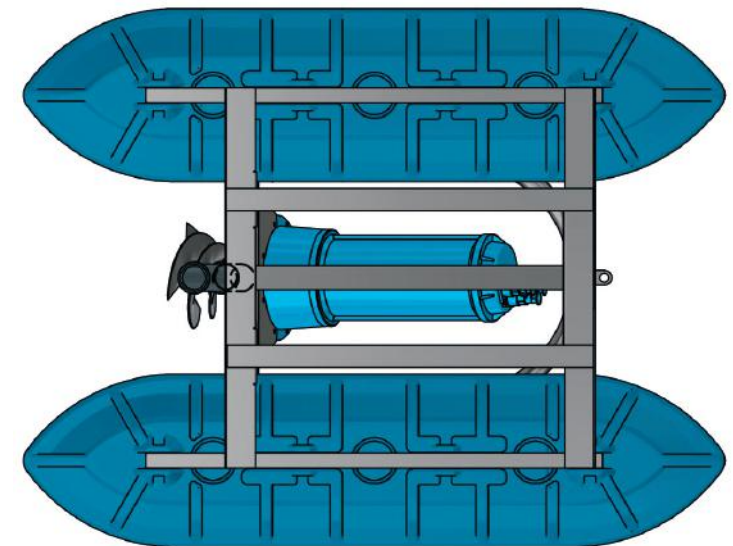
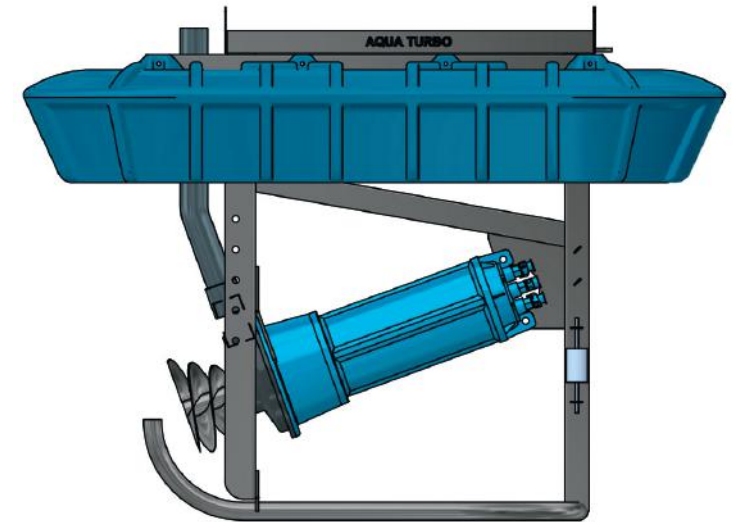
 SFA
enviro

CARACTÉRISTIQUES PRINCIPALES

L'AER-SL est un aérateur/mélangeur idéal pour les applications qui nécessitent un mélange intensif, la génération d'un courant directionnel et un apport d'oxygène modéré.

L'association d'une hélice ouverte à triple spires SCREWPELLER® et d'une chambre à vide (système Venturi) permet l'aspiration de l'air et la dispersion de fines à moyennes bulles d'air sous le niveau d'eau dans le bassin. L'hélice assure quand à elle le mélange et la génération d'un courant directionnel.

L'AER-SL peut être monté sur une structure flottante, sur barre de guidage (avec ou sans flotteur) ou bien lesté au fond d'un bassin.



AVANTAGES

AÉRATION, MÉLANGE ET GÉNÉRATION D'UN COURANT DIRECTIONNEL

DESIGN ANTI-COLMATANT DU SCREWPELLER®, SANS EFFET DE CISAILLEMENT

NOMBREUSES POSSIBILITÉS D'INSTALLATION : SOUS STRUCTURE FLOTTANTE, SUR BARRE DE GUIDAGE AVEC/SANS FLOTTEUR, SUR LEST

IDEAL POUR LES BASSINS TAMPONS, LES NIVEAUX VARIABLES, LES CHENAUX, LES LAGUNES ET LES BASSINS PEU PROFONDS

SANS AEROSOL, SILENCIEUX

INSTALLATION ET RETRAIT FACILES (STRUCTURE FLOTTANTE)

DISPONIBLE À LA VENTE ET À LA LOCATION

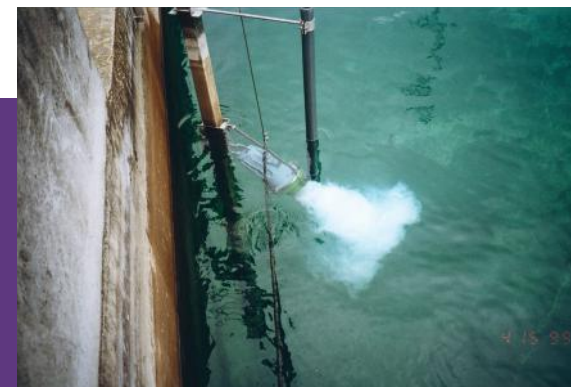
CONFIGURATION

- Moteur submersible IP68, à entraînement direct, 1000 ou 1500 tpm, en fonte revêtu époxy (Hempadur)
- Puissances disponibles de 1,5 à 30 kW 50/60Hz
- Hélice, barre de guidage et potence, structure flottante en inox 304L/316L ou alliages spéciaux
- Lest en acier noir revêtu époxy (Hempadur)



OPTIONS

- Montage sur structure flottante, sur barre de guidage avec/sans flotteur, sur lest
- Flotteurs de la structure flottante en inox ou en polyéthylène
- Angle de réglage de l'aérateur 0, 20 ou 45°
- Câbles d'amarrage et ressorts





CONCEPTEUR ET FABRICANT D'ÉQUIPEMENTS
POUR LE TRAITEMENT DES EAUX USÉES

sfa-enviro.com

asi@sfa-enviro.com

+32 2 362 02 62

