

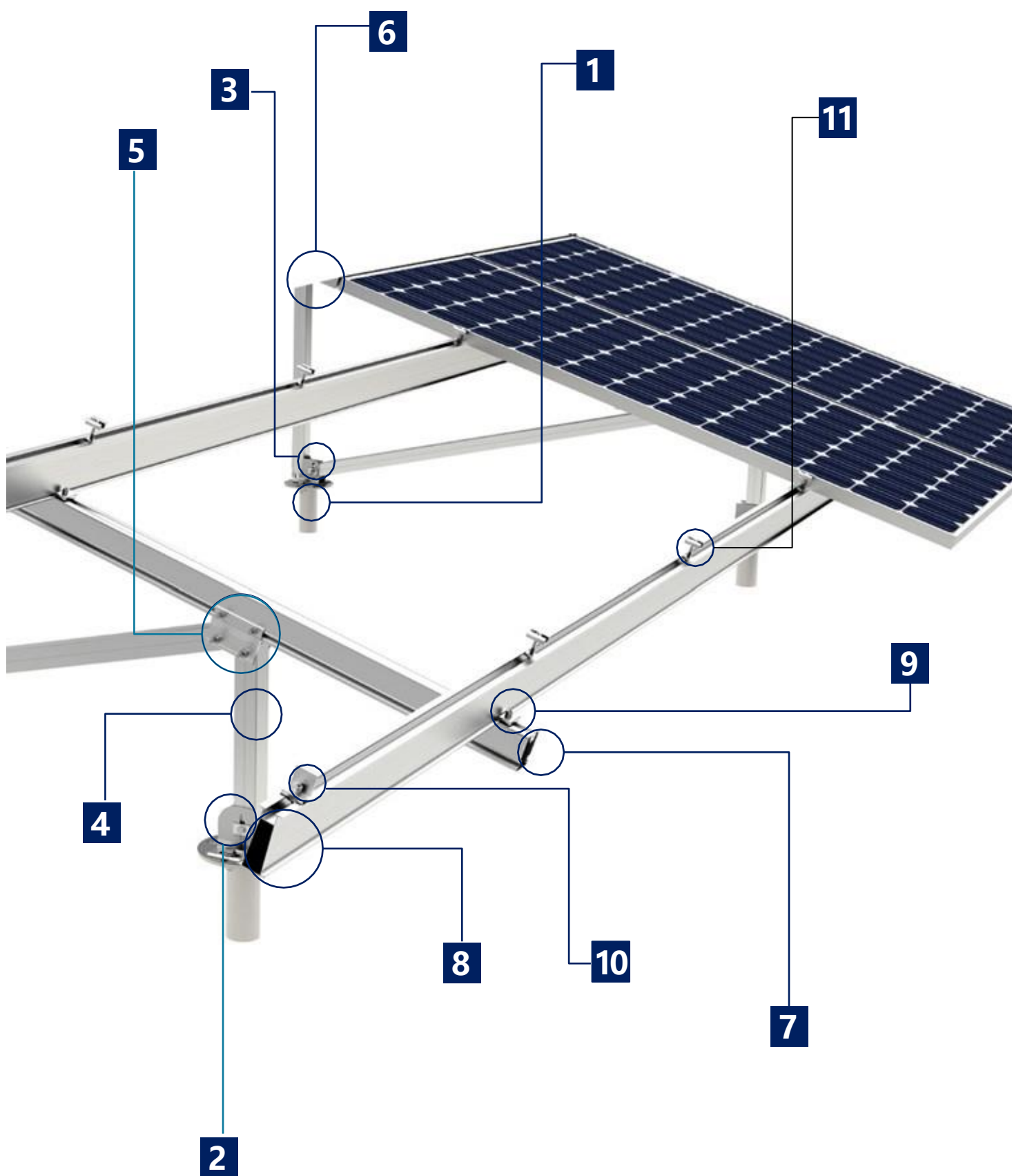
Solutions De Montage De Panneaux Solaires

**Fabrication
personnalisée en
usine**



Solution-Support de montage au sol

▶ Vue éclatée



Solution-Support de montage au sol

▶ Liste des composants pour un ensemble

No. de pièce	Image	Quantité	Matérielle
1		4	Galvanisation à chaud
2		2	Aluminium
3		2	Aluminium
4		6	Aluminium
5		2	Aluminium
6		2	Aluminium
7		2	Aluminium
8		2	Aluminium
9		8	Aluminium
10		2	Aluminium
11		4	Aluminium
Autres Accessories		14	Acier inoxydable
		28	Acier inoxydable

▶ Caractéristique

Matériau anti-corrosif et de longue durabilité

Conception sûre et fiable

Compatibilité et flexibilité

▶ Données techniques

Application : paysage, sol, surface plat, toit plat.

Spécification: Personnaliser

Charge de vent : 60m/s Neige

Charge : 1.4kn/m2

Vitesse maximale du vent : 216 km/h=60 m/s

Plage de degrés : 0-45°

▶ Traitement de surface

Argent anodisé/noir ou revêtement en poudre noir, acier inoxydable sur demande



Argent anodisé



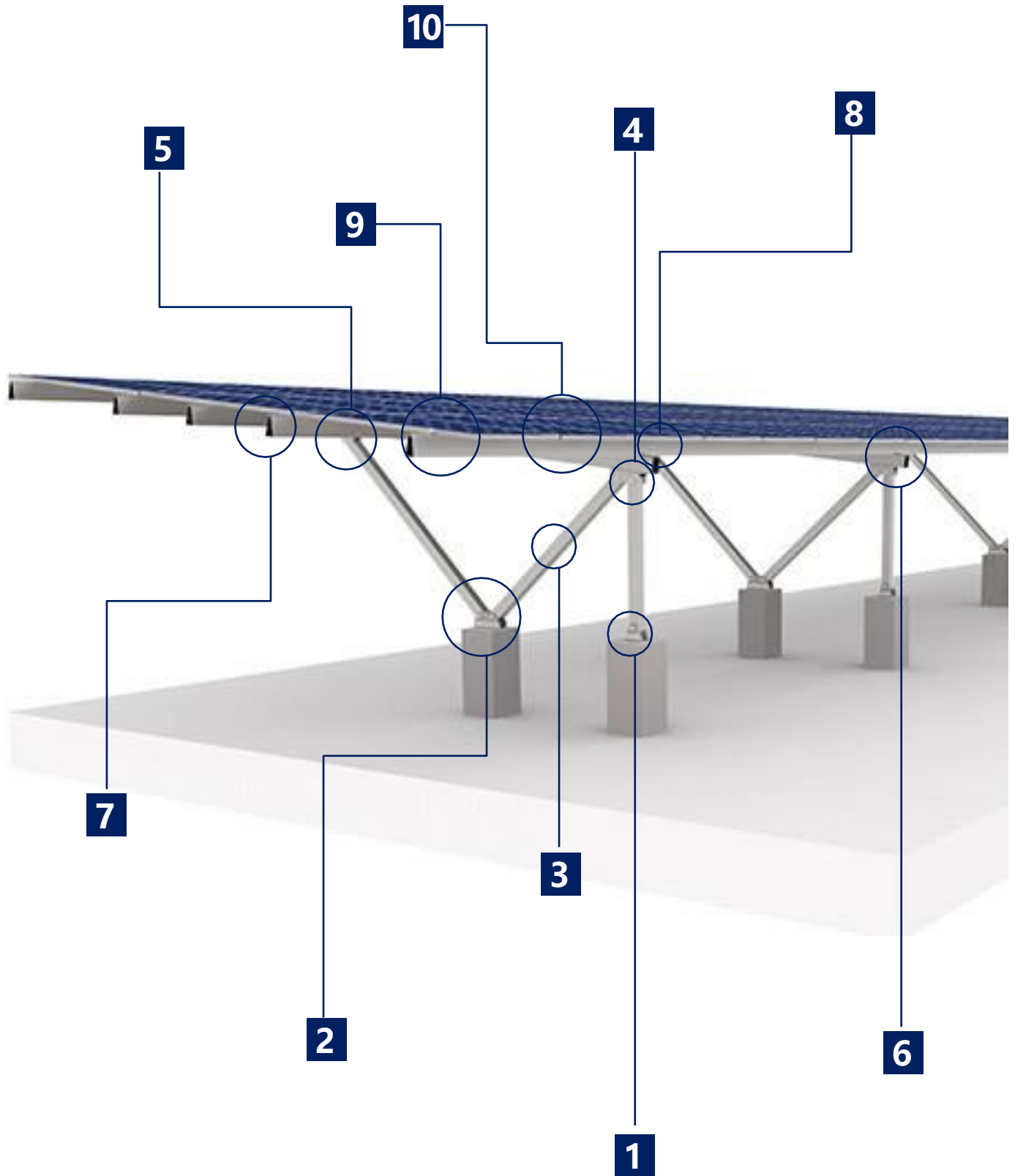
Noir anodisé



Revêtement en poudre noir

Solution- Support E- Carport

▶ Vue éclatée



Solution-Support E-Carport

▶ Liste des composants pour un ensemble

No. de pièce	Image	Quantité	Matérielle
1		2	Aluminum
2		2	Aluminum
3		6	Aluminum
4		2	Aluminum
5		2	Aluminum
6		2	Aluminum
7		2	Aluminum
8		8	Aluminum
9		2	Aluminum
10		4	Aluminum
Autres Accessories		14	Acier inoxydable
		28	Acier inoxydable

▶ Caractéristique

Usage Univeral
 Qualité et durabilité
 Coût concurrentiel

▶ Données techniques

Application : paysage, sol, surface plat, toit plat.

Spécification: Personnaliser

Charge de vent : 60m/s Neige

Charge : 1.4kn/m2

Vitesse maximale du vent : 216 km/h=60 m/s

Plage de degrés de tuile : 0-15°

▶ Traitement de surface

Argent anodisé/noir ou revêtement en poudre noir, acier inoxydable sur demande



Argent anodisé



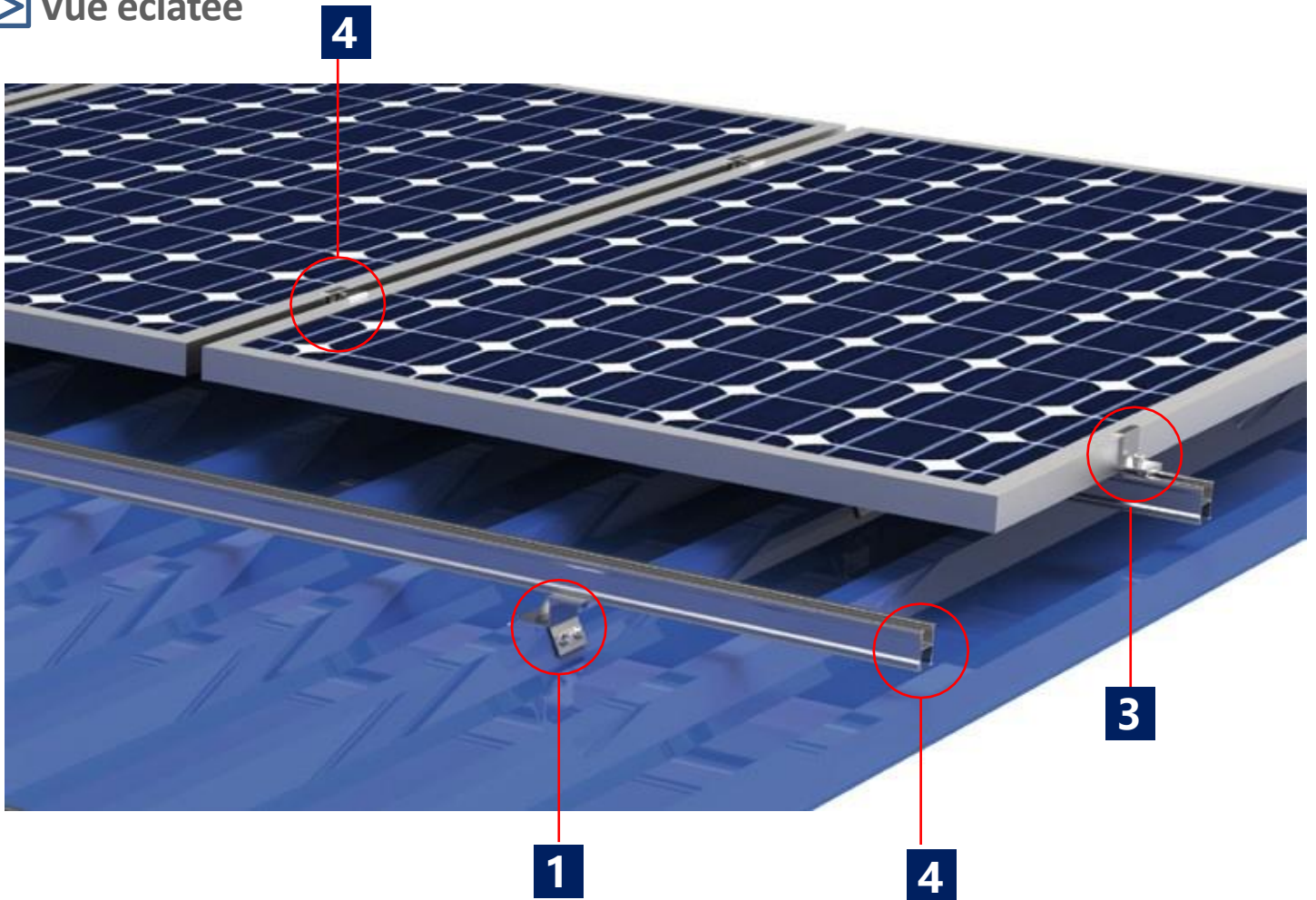
Noir anodisé



Revêtement en poudre noir

Solution-Support de toit

Vue éclatée



Liste des composants pour un ensemble

No. de pièce	Image	Quantité	Matérielle
1		4	Aluminum
2		2	Aluminum
3		2	Aluminum
4		4	Aluminum
Autres Accessories		34	Acier inoxydable

Caractéristique

Matériau anti-corrosif et longue durabilité

Installation pratique et rapide

Coût concurrentiel

Données techniques

Application: Toiture

Spécification: Personnaliser

Charge de vent : 60m/s Neige

Charge : 1.4kn/m²

Vitesse maximale du vent : 216 km/h=60 m/s

Traitement de surface

Argent anodisé/noir ou revêtement en poudre noir, acier inoxydable sur demande



CERTIFICATE

ISO9001: Management System



Différentes certifications de qualité



NOTRE AVANTAGE



- Propre usine de fabrication (ODM/OEM)
- Systèmes de contrôle qualité stricts
- Soutien technique solide
- Fabrication hautement automatisée
- Machine de production développées en interne
- Délai de livraison court
- Riche expérience du marché
- Grande capacité de production

Seidel Industrial Equipment Co., Ltd

C1 No.1000 Jiu Jing Road, Jiu Ting County, Songjiang District, 201615
Shanghai P.R.C.

SEIDEL
Industrial Equipment

+ 86 21 3702 1776 www.seidel-ind.com info@seidel-ind.com