

# PLAQUE DE LIAISON AZ RAMP SECU DOCK



## DESCRIPTION

Cliquez ou scannez  
ce QR Code pour  
accéder aux vidéos



Faciles à installer et à utiliser, les plaques de transbordements permettent de compenser la différence de hauteur entre vos quais et les différentes remorques.

Elles sont adaptées pour les transbordements avec des matériels de manutention lourds.

## AZ MACHINERY

13 rue de la scierie 66 340 PALAU DE CERDAGNE, France  
Tel +33 35 27 40 369  
contact@az-machinery.com | [www.az-machinery.fr](http://www.az-machinery.fr)  
Siret : 824 654 958 000 19 | TVA : FR62 824 654 958  
N° EORI: FRAD 824 654 958

Siège Social :  
Carrer Doctor Palau, N°8 AD600 Sant Julià de  
Loria Andorre – Tel +376 390 036  
NRT : L-711694-Z | N° Regstral : 16585



# PLAQUE DE LIAISON AZ RAMP SECU DOCK



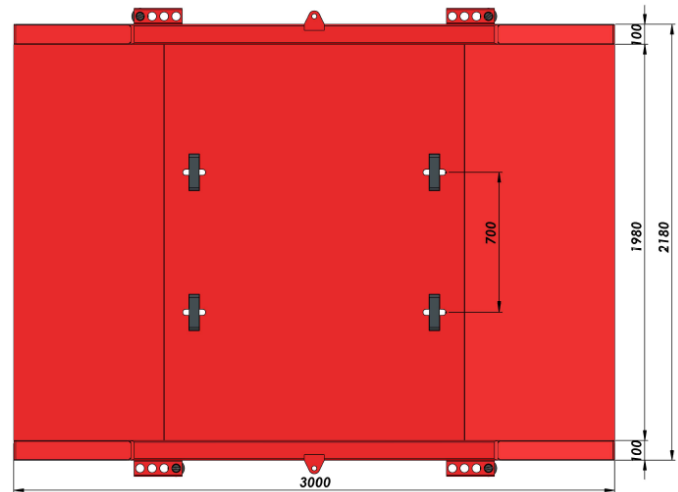
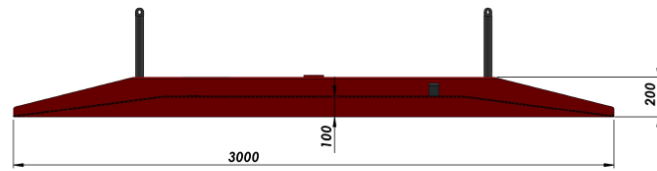
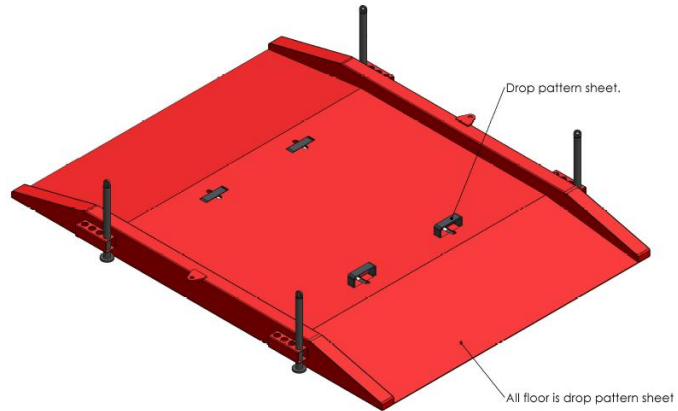
Cliquez ou scannez ce QR Code pour accéder aux vidéos

## CARACTERISTIQUES

<b>Capacité</b>	10 000 Kg
<b>Dimensions</b>	3 000 x 2 180 x 200 mm
<b>Tare</b>	720 kg
<b>Dénivelé</b>	+/- 375 mm
<b>Construction</b>	Acier de construction ST37 (S235JR) ST52 (S355J2+N)
<b>Sécurité</b>	Chaînes et crochets d'arrimage inclus Chasse-roues intégrés
<b>Norme</b>	Marquage CE
<b>Couleur</b>	Rouge
<b>Disponibilité</b>	En stock
<b>Tarif unitaire</b>	2 950 € HT

Cette rampe se déplace facilement grâce aux deux fourreaux de fourche disposés sur sa face supérieure à l'aide d'un chariot élévateur.

Ces fourreaux sont escamotables rapidement dans le plancher et obstruent l'orifice pour un passage sans à-coups des matériels de magasinage.



## AZ MACHINERY

13 rue de la scierie 66 340 PALAU DE CERDAGNE, France  
Tel +33 35 27 40 369  
contact@az-machinery.com | [www.az-machinery.fr](http://www.az-machinery.fr)  
Siret : 824 654 958 000 19 | TVA : FR62 824 654 958  
N° EORI: FRAD 824 654 958

Siège Social :  
Carrer Doctor Palau, N°8 AD600 Sant Julià de  
Loria Andorre – Tel +376 390 036  
NRT : L-711694-Z | N° Registrat : 16585



# RAMPE CONTENEUR HC SERIES



Cliquez ou scannez ce  
 QR Code pour accéder  
 aux vidéos

## GRILLE TARIFAIRE

	Capacité- Kg	Dimensions	Tare	Couleur	Délai de Livraison	Prix Unitaire
<a href="#"><u>HCRN-06</u></a>	6 000 Kg	1 250 x 2 200 x 160 mm	176 Kg	Rouge	En stock	1 750 € HT
<a href="#"><u>HCRN-065</u></a>	6 500 Kg	1 800 x 2 200 x 160 mm	295 Kg	Jaune	En stock	2 050 € HT
<a href="#"><u>HCNN-08</u></a>	8 000 Kg	1 500 x 2 000 x 160 mm	295 Kg	Gris	En stock	1 950 € HT
<a href="#"><u>HCRY-08</u></a>	8 000 Kg	1 500 x 2 200 x 160 mm	227 Kg	Rouge	En stock	1 895 € HT
<a href="#"><u>TOP-065</u></a>	6 500 Kg	1 750 x 2 200 x 165 mm	395 Kg	Rouge	En stock	2 350 € HT
<a href="#"><u>BENNES</u></a>	8 000 Kg	2 000 x 2 000 x 300 mm	410 Kg	Rouge	En stock	2 750 € HT
<a href="#"><u>SECUDOCK</u></a>	10 000 Kg	3 000 x 2 180 x 200 mm	720 Kg	Rouge	En stock	2 950 € HT
<a href="#"><u>COMFORT-08</u></a>	8 000 Kg	2 300 x 3 040 x 160 mm	455 Kg	Rouge	4 sem	3 250 € HT
<b>Option 100% Galvanisé</b>						+ 1 000 € HT



Cliquez sur le nom du produit pour obtenir sa fiche

## AZ MACHINERY

13 rue de la scierie 66 340 PALAU DE CERDAGNE, France  
Tel +33 35 27 40 369  
contact@az-machinery.com | [www.az-machinery.fr](http://www.az-machinery.fr)  
Siret : 824 654 958 000 19 | TVA : FR62 824 654 958  
N° EORI: FRAD 824 654 958

Siège Social :  
Carrer Doctor Palau, N°8 AD600 Sant Julià de  
Loria Andorre – Tel +376 390 036  
NRT : L-711694-Z | N° Registral : 16585

