

MOSCA®

EXCELLENCE IN STRAPPING SOLUTIONS

photo avec options



Cercleuse automatique de palettes avec presse KZS-111 / KCS-111

CARACTÉRISTIQUES STANDARD KZS-111

- Unité de soudure de qualité supérieure
- Unité de soudure KSR et 1 arc vertical
- Unité de soudure mobile
- Contrôle PLC
- Opération à partir du panneau de commande
- Lance mobile pour le cerclage de matériels palettisés
- Interrupteur pour changer le feuillard PET à PP
- Hauteur de transport minimum de 500 mm
- Peut être intégrée dans la plupart des lignes de production
- Intégration a des systèmes en aval et en amont
- Peinture couleur RAL 5010, bleu gentiane
- Mécanisme de centrage avec des rouleaux intégrés déplaçables latéralement
- Rouleaux de transport (table giratoire) pour connexion directe à des tronçons de rouleaux à l'entrée et à la sortie existants (séparation minimum 65mm). Les palettes avec des petits tronçons ou déplacement en croix peuvent être cerclés
- Après avoir fait tourner la palette, un cerclage peut être fait dans n'importe quelle position
- Largeur de l'arc: 1800 mm à 2800 mm; position 200mm

CARACTÉRISTIQUES STANDARD KCS-111

Comme modèle de base KZS-111, mais

- Largeur de l'arc : 1800 à 2800 mm, position 200 mm
- Hauteur minimum de transport 600 mm
- Pression 3 tonnes

OPTIONS

- Tête flottante
- Coin de contact
- Rabat abattable avec détection hauteur paquet
- Coins automatiques
- Couleur spéciale en accord avec gamme RAL
- Signalisation lumineuse avec système d'alerte inclus
- indication de fin du feuillard
- Soudure par ultrasons (feuillard PET 9,5 et 12 mm)

MOSCA®

EXCELLENCE IN STRAPPING SOLUTIONS



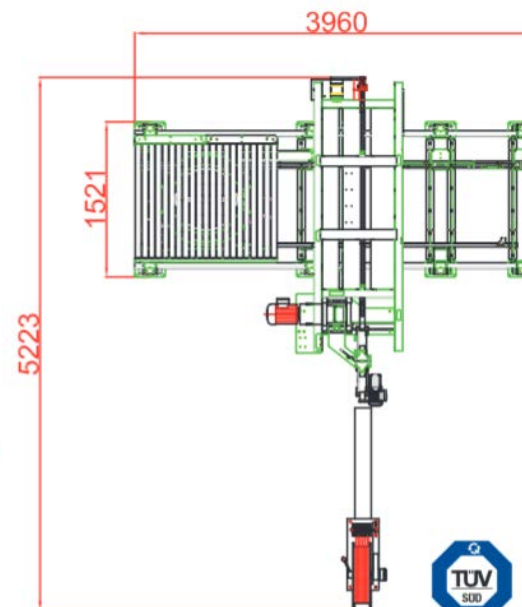
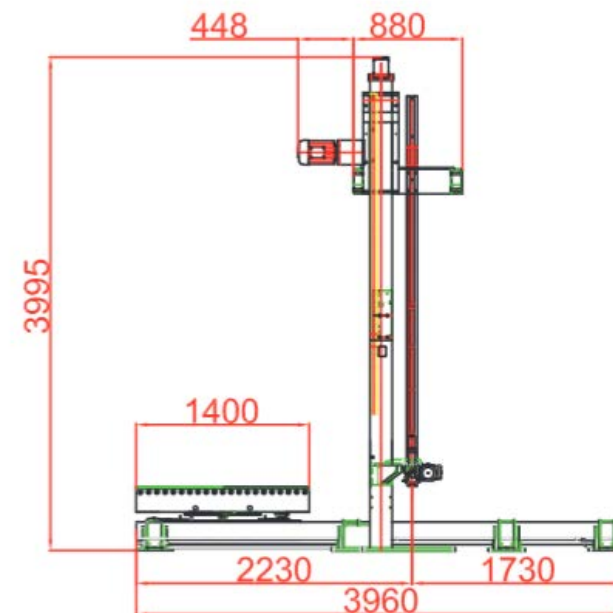
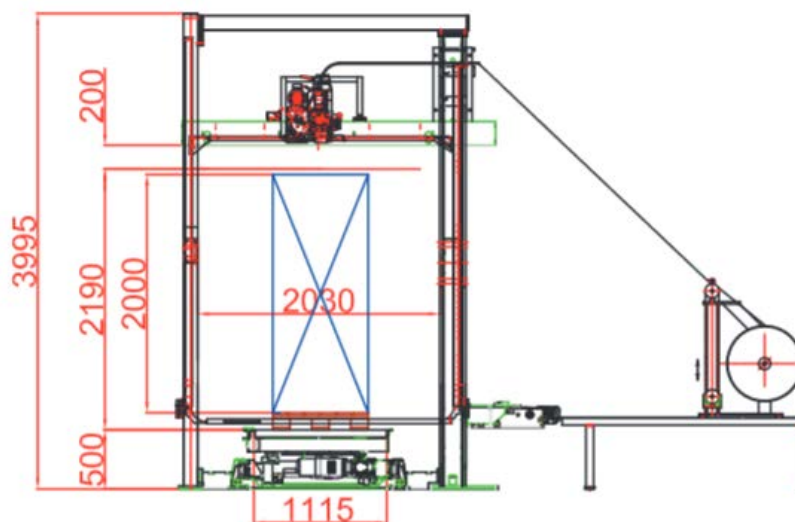
Cercluse automatique de palettes avec presse KZS-111 / KCS-111

DONNÉES TECHNIQUES

- Cadence:
30 palettes/heure | 4- plis, cerclage vertical dépendant des mesures
- Feuillard: Feuillard PP de 12,0x 0,8 mm
Feuillard PET de 9,5 à 16 mm
- Tension du feuillard: 2500 N
- Introduction du feuillard: 4,5 m/s

DONNÉES ÉLECTRIQUES

- Voltage: 400V, 50Hz, 24VDC
3 PH / N / PE
- Puissance: 5,5 KVA



03 / 14 réserve de modifications



MOSCA®

EXCELLENCE IN STRAPPING SOLUTIONS



photo avec options

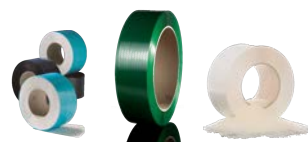
Cercluse automatique de palettes avec presse KZS-111 / KCS-111

Système de cerclage par ultrasons **SONIXS**

La tête de cerclage SoniXs, brevetée par Mosca est:

- Extrêmement rapide, ne requiert pas de temps de chauffe, ce qui permet d'éliminer le temps de mise en oeuvre et ainsi d'augmenter la productivité
- D'une très haute résistance, et peut être utilisée avec du feillard PP et PET sans qu'il n'y ait besoin de procéder à des réglages mécaniques

- Ne se détériore pas et ne pollue quasiment pas. Elle dispose de roulements linéaires, de moteurs DC sans brosses, n'émet pas d'odeurs et n'émet que très peu de bruit
- Extrêmement résistante. Le sonotrode breveté par Mosca garantit des soudures de haute résistance. La résistance de la soudure supporte jusqu'à 85% de celle du feillard
- Est d'une extrême facilité d'utilisation.



Nous sommes également fabricant de feillard

Téléchargez notre catalogue de feillard
<http://bit.ly/FeuillardMosca>

Avantages de souscrire notre service technique

Téléchargez notre magazine ONE SERVICE
bit.ly/MagazineOneService



Pour vous tenir à jour de nos dernières nouveautés, suivez-nous sur les réseaux sociaux



<http://bit.ly/YoutubeMosca>



<http://bit.ly/LinkedinMoscaEmballage>

<http://bit.ly/LinkedinMosca>



MOSCA EMBALLAGE SASU

LOGNES, PARIS

18 rue des Campanules. ZI Le Mandinet
77185 Lognes, Paris
Téléphone: Tel.: +33 (0)5 53 70 22 38
Fax: 0034 934 692 899
E-mail: info.fr@mosca.com | Internet: <http://www.mosca.com>

MOSCA DIRECT SPAIN | POUR L'AFRIQUE

MONTGAT, BARCELONE

Vial les Pedreres, sector B. C/ Industria, 8
08390 Montgat (Barcelona)
Teléfono (+34) 93 469 01 23
Fax: (+34) 93 469 28 99
E-Mail: info.es@mosca.com | Internet: www.mosca.com