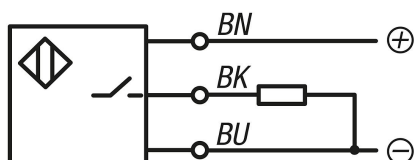


## Description de l'article/illustrations du produit



## Description

**Description du produit :**

Les doigts d'indexage sont utilisés lorsqu'il faut éviter tout déplacement de la position d'arrêt sous l'effet de forces transversales.

Par exemple pour le verrouillage de la longueur et de la hauteur ainsi que le verrouillage de la position dans la construction de machines, d'appareils, de meubles et de véhicules spéciaux.

Avec les doigts d'indexage avec capteur d'état, l'état d'actionnement peut être enregistré et traité électroniquement.

La communication, par exemple avec une commande de machine, s'établit par connexion filaire via le câble de raccordement du capteur intégré.

**Matière :**

Finition acier :

Douille filetée et doigt d'arrêt en acier de décolletage.

Finition Inox :

Doigt d'arrêt traité :

Douille filetée 1.4305.

Doigt d'arrêt 1.4034.

Doigt d'arrêt non traité :

Douille filetée 1.4305.

Doigt d'arrêt 1.4305.

Bouton de manœuvre en thermoplastique gris foncé.

**Finition :**

Finition acier :

Douille filetée, bruni.

Doigt d'indexage, traité, rectifié et bruni.

Finition Inox :

Douille filetée, naturel.

Doigt d'indexage, traité, rectifié et naturel.

Doigt d'indexage, non traité, rectifié et naturel.

**Nota :**

Le capteur d'état commute lors du verrouillage avec une course S de 1 mm.

**Données techniques :**

Capteur inductif :

Circuit de sortie : PNP contact à fermeture (NO)

Tension de service : 6 - 30 V CC

Intensité de service : <100 mA

Distance de commutation : 1 mm

Fréquence de commutation : <4 000 Hz

Résistance aux courts-circuits : oui

Protection contre les inversions de polarité : oui

Indice de protection : IP 67

Type de raccordement : PVC câble de 2 m

Plage de température : -10 °C - +70 °C

Homologation : CE, c-UL-us, EAC

## Description de l'article/illustrations du produit

**Utilisation :**

Les doigts d'indexage avec capteur d'état permettent à l'utilisateur une maîtrise des processus qui dépend de l'actionnement. Il lui permet également de s'assurer que le doigt d'arrêt se trouve dans l'état d'actionnement souhaité.

**Sécurité :**

Les doigts d'indexage avec capteur d'état ne sont pas destinés à protéger les personnes.

**Indication de dessin :**

Forme A:sans encoche d'arrêt, sans contre-écrou

Forme B:sans encoche d'arrêt, avec contre-écrou

Forme C:avec encoche d'arrêt, sans contre-écrou

Forme D:avec encoche d'arrêt, avec contre-écrou

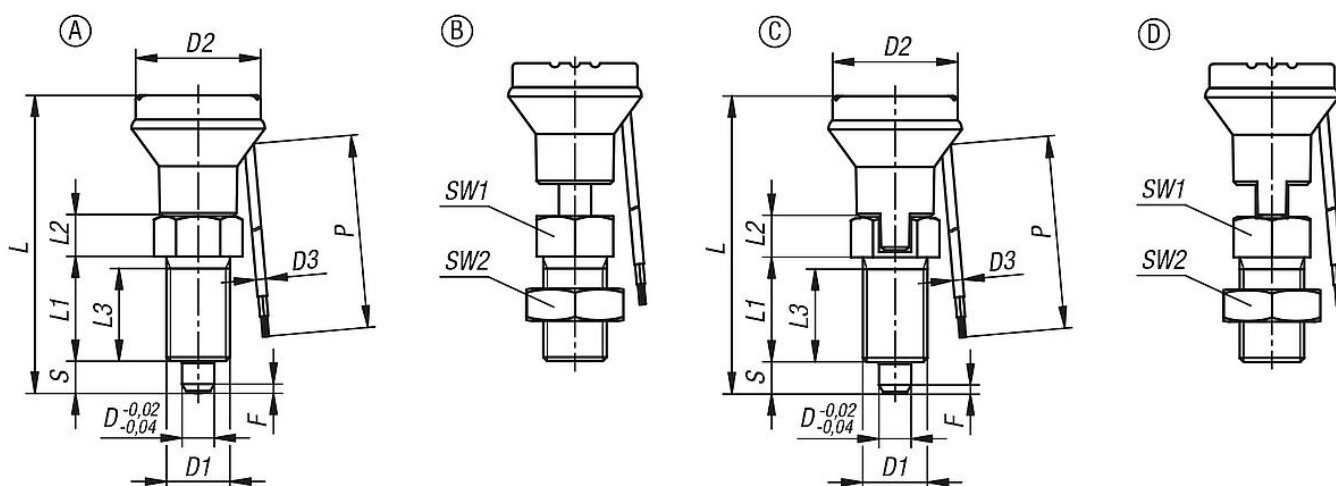
P = Longueur de câble

BN = marron

BK = noir

BU = bleu

## Dessins



## Aperçu des articles

Référence	Forme	Matière du corps de base	Goupille	D	D1	D2	D3	L	L1	L2	L3	Course S	SW1	SW2	F x 30°	P	Force du ressort initiale F1 env. N	Force du ressort finale F2 env. N
03090-20-11051	A	acier	traitée	5	M10x1	25	2,4	51	17	7	15	5	13	-	1,3	2000	5	12
03090-20-12061	A	acier	traitée	6	M12x1,5	25	2,4	56	20	8	17	6	14	-	1,8	2000	6	14
03090-20-13081	A	acier	traitée	8	M16x1,5	33	2,4	74	26	10	23	8	19	-	2,3	2000	15	35
03090-20-14101	A	acier	traitée	10	M20x1,5	33	2,4	80	28	12	25	10	22	-	2,8	2000	15	34
03090-20-14121	A	acier	traitée	12	M20x1,5	33	2,4	84	28	14	25	12	22	-	2,8	2000	15	39
03090-20-011051	A	acier inoxydable	traitée	5	M10x1	25	2,4	51	17	7	15	5	13	-	1,3	2000	5	12
03090-20-012061	A	acier inoxydable	traitée	6	M12x1,5	25	2,4	56	20	8	17	6	14	-	1,8	2000	6	14
03090-20-013081	A	acier inoxydable	traitée	8	M16x1,5	33	2,4	74	26	10	23	8	19	-	2,3	2000	15	35
03090-20-014101	A	acier inoxydable	traitée	10	M20x1,5	33	2,4	80	28	12	25	10	22	-	2,8	2000	15	34
03090-20-014121	A	acier inoxydable	traitée	12	M20x1,5	33	2,4	84	28	14	25	12	22	-	2,8	2000	15	39
03090-20-111051	A	acier inoxydable	non traitée	5	M10x1	25	2,4	51	17	7	15	5	13	-	1,3	2000	5	12
03090-20-112061	A	acier inoxydable	non traitée	6	M12x1,5	25	2,4	56	20	8	17	6	14	-	1,8	2000	6	14
03090-20-113081	A	acier inoxydable	non traitée	8	M16x1,5	33	2,4	74	26	10	23	8	19	-	2,3	2000	15	35
03090-20-114101	A	acier inoxydable	non traitée	10	M20x1,5	33	2,4	80	28	12	25	10	22	-	2,8	2000	15	34

## Aperçu des articles

Référence	Forme	Matière du corps de base	Goupille	D	D1	D2	D3	L	L1	L2	L3	Course S	SW1	SW2	F x 30°	P	Force du ressort initiale F1 env. N	Force du ressort finale F2 env. N
03090-20-114121	A	acier inoxydable	non traitée	12	M20x1,5	33	2,4	84	28	14	25	12	22	-	2,8	2000	15	39
03090-20-21051	B	acier	traitée	5	M10x1	25	2,4	51	17	7	15	5	13	17	1,3	2000	5	12
03090-20-22061	B	acier	traitée	6	M12x1,5	25	2,4	56	20	8	17	6	14	19	1,8	2000	6	14
03090-20-23081	B	acier	traitée	8	M16x1,5	33	2,4	74	26	10	23	8	19	24	2,3	2000	15	35
03090-20-24101	B	acier	traitée	10	M20x1,5	33	2,4	80	28	12	25	10	22	30	2,8	2000	15	34
03090-20-24121	B	acier	traitée	12	M20x1,5	33	2,4	84	28	14	25	12	22	30	2,8	2000	15	39
03090-20-021051	B	acier inoxydable	traitée	5	M10x1	25	2,4	51	17	7	15	5	13	17	1,3	2000	5	12
03090-20-022061	B	acier inoxydable	traitée	6	M12x1,5	25	2,4	56	20	8	17	6	14	19	1,8	2000	6	14
03090-20-023081	B	acier inoxydable	traitée	8	M16x1,5	33	2,4	74	26	10	23	8	19	24	2,3	2000	15	35
03090-20-024101	B	acier inoxydable	traitée	10	M20x1,5	33	2,4	80	28	12	25	10	22	30	2,8	2000	15	34
03090-20-024121	B	acier inoxydable	traitée	12	M20x1,5	33	2,4	84	28	14	25	12	22	30	2,8	2000	15	39
03090-20-121051	B	acier inoxydable	non traitée	5	M10x1	25	2,4	51	17	7	15	5	13	17	1,3	2000	5	12
03090-20-122061	B	acier inoxydable	non traitée	6	M12x1,5	25	2,4	56	20	8	17	6	14	19	1,8	2000	6	14
03090-20-123081	B	acier inoxydable	non traitée	8	M16x1,5	33	2,4	74	26	10	23	8	19	24	2,3	2000	15	35
03090-20-124101	B	acier inoxydable	non traitée	10	M20x1,5	33	2,4	80	28	12	25	10	22	30	2,8	2000	15	34
03090-20-124121	B	acier inoxydable	non traitée	12	M20x1,5	33	2,4	84	28	14	25	12	22	30	2,8	2000	15	39
03090-20-31051	C	acier	traitée	5	M10x1	25	2,4	51	17	7	15	5	13	-	1,3	2000	5	12
03090-20-32061	C	acier	traitée	6	M12x1,5	25	2,4	56	20	8	17	6	14	-	1,8	2000	6	14
03090-20-33081	C	acier	traitée	8	M16x1,5	33	2,4	74	26	10	23	8	19	-	2,3	2000	15	35
03090-20-34101	C	acier	traitée	10	M20x1,5	33	2,4	80	28	12	25	10	22	-	2,8	2000	15	34
03090-20-34121	C	acier	traitée	12	M20x1,5	33	2,4	84	28	14	25	12	22	-	2,8	2000	15	39
03090-20-031051	C	acier inoxydable	traitée	5	M10x1	25	2,4	51	17	7	15	5	13	-	1,3	2000	5	12
03090-20-032061	C	acier inoxydable	traitée	6	M12x1,5	25	2,4	56	20	8	17	6	14	-	1,8	2000	6	14
03090-20-033081	C	acier inoxydable	traitée	8	M16x1,5	33	2,4	74	26	10	23	8	19	-	2,3	2000	15	35
03090-20-034101	C	acier inoxydable	traitée	10	M20x1,5	33	2,4	80	28	12	25	10	22	-	2,8	2000	15	34
03090-20-034121	C	acier inoxydable	traitée	12	M20x1,5	33	2,4	84	28	14	25	12	22	-	2,8	2000	15	39
03090-20-132061	C	acier inoxydable	non traitée	6	M12x1,5	25	2,4	56	20	8	17	6	14	-	1,8	2000	6	14
03090-20-131051	C	acier inoxydable	non traitée	5	M10x1	25	2,4	51	17	7	15	5	13	-	1,3	2000	5	12
03090-20-133081	C	acier inoxydable	non traitée	8	M16x1,5	33	2,4	74	26	10	23	8	19	-	2,3	2000	15	35
03090-20-134101	C	acier inoxydable	non traitée	10	M20x1,5	33	2,4	80	28	12	25	10	22	-	2,8	2000	15	34
03090-20-134121	C	acier inoxydable	non traitée	12	M20x1,5	33	2,4	84	28	14	25	12	22	-	2,8	2000	15	39
03090-20-41051	D	acier	traitée	5	M10x1	25	2,4	51	17	7	15	5	13	17	1,3	2000	5	12
03090-20-42061	D	acier	traitée	6	M12x1,5	25	2,4	56	20	8	17	6	14	19	1,8	2000	6	14
03090-20-43081	D	acier	traitée	8	M16x1,5	33	2,4	74	26	10	23	8	19	24	2,3	2000	15	35
03090-20-44101	D	acier	traitée	10	M20x1,5	33	2,4	80	28	12	25	10	22	30	2,8	2000	15	34
03090-20-44121	D	acier	traitée	12	M20x1,5	33	2,4	84	28	14	25	12	22	30	2,8	2000	15	39
03090-20-041051	D	acier inoxydable	traitée	5	M10x1	25	2,4	51	17	7	15	5	13	17	1,3	2000	5	12
03090-20-042061	D	acier inoxydable	traitée	6	M12x1,5	25	2,4	56	20	8	17	6	14	19	1,8	2000	6	14
03090-20-043081	D	acier inoxydable	traitée	8	M16x1,5	33	2,4	74	26	10	23	8	19	24	2,3	2000	15	35
03090-20-044101	D	acier inoxydable	traitée	10	M20x1,5	33	2,4	80	28	12	25	10	22	30	2,8	2000	15	34
03090-20-044121	D	acier inoxydable	traitée	12	M20x1,5	33	2,4	84	28	14	25	12	22	30	2,8	2000	15	39
03090-20-142061	D	acier inoxydable	non traitée	6	M12x1,5	25	2,4	56	20	8	17	6	14	19	1,8	2000	6	14
03090-20-141051	D	acier inoxydable	non traitée	5	M10x1	25	2,4	51	17	7	15	5	13	17	1,3	2000	5	12
03090-20-143081	D	acier inoxydable	non traitée	8	M16x1,5	33	2,4	74	26	10	23	8	19	24	2,3	2000	15	35
03090-20-144101	D	acier inoxydable	non traitée	10	M20x1,5	33	2,4	80	28	12	25	10	22	30	2,8	2000	15	34
03090-20-144121	D	acier inoxydable	non traitée	12	M20x1,5	33	2,4	84	28	14	25	12	22	30	2,8	2000	15	39