

LCEXV 4030 - 361 L  
Porte pleine

## LES PLUS PRODUITS



Cuve sécurisée pour stockage de produits volatiles non corrosifs. Agréée ATEX EX II 3/-G IIB+H2 conformément à la directive 94/9 CE.



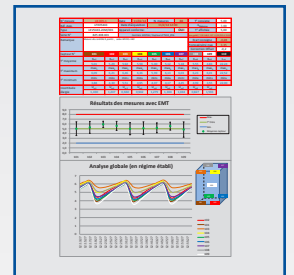
Deux systèmes frigorifiques indépendants (avec deux régulations et deux moteurs)



Passage de cuve Ø 15mm pour sonde GTC (Gestion Température Centralisée) PT100 ou numérique (pour chaque compartiment).



Passage de cuve Ø 30mm pour caractérisation/qualification sur site, positionné sur la porte à 1/3 du haut (pour chaque compartiment).



Chaque appareil est livré avec sa cartographie de contrôle et réglage 9 points. Caractérisation effectuée d'après la norme FD X15-140 en température d'air pour une ambiance de 22°C

## CONSTRUCTION

- Refroidissement ventilé +5°C ± 3°C (réfrigérateur) et statique -25°C ± 5°C (congélateur)
- Dégivrage automatique avec bac de récupération des condensats (conforme ATEX) sur réfrigérateur et manuel sur congélateur
- Carrosserie en acier avec traitement epoxy blanc anti corrosion
- Cuve en ABS thermoformé avec angles arrondis
- Isolation polyuréthane haute densité épaisseur 55mm (réfrigérateur) et 70mm (congélateur)
- Portes avec serrure et sens d'ouverture réversible
- Arrêt de ventilation à l'ouverture de porte
- Rappel des portes automatique
- Équipé de 4 tablettes verre 473x415 charge max 40kg (réfrigérateur) et 3 tiroirs transparents sur tablettes verre charge max 24kg (congélateur)

## OPTIONS

- OP 48B : alarme + traçabilité autonome dans boîtier monté sur le dessus de l'appareil  
- (lxpxh) 150x60x100mm
- OP 14D : enregistreur à disques 7 jours monté dans boîtier laissé avec câble d'1,5m  
- (lxpxh)240x90x160mm

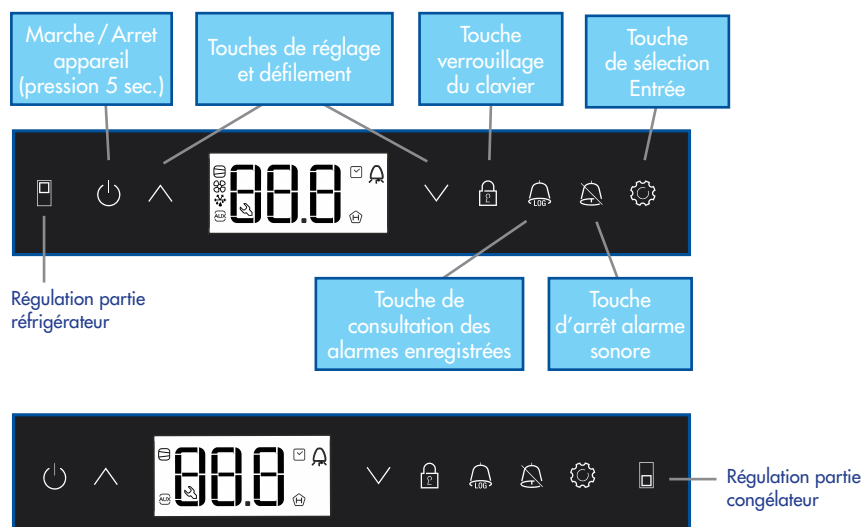
## RÉGULATION

- Double régulation électronique avec affichage & réglage par pas de 0,1 °C (réfrigérateur et congélateur)
- Verrouillage du clavier sécurisé par code PIN
- Alarme température haute/basse visuelle et sonore (seuils réglables)
- Alarme ouverture de porte visuelle et sonore
- Contact libre de potentiel (NO/NF) pour le raccordement à un système de contrôle à distance
- Sauvegarde des 3 dernières alarmes de température avec indication de la date de l'heure et de la durée
- Sauvegarde des 3 dernières coupures de courant avec indication de la date de l'heure et de la durée
- Sauvegarde de la température mini et maxi
- Connexion série RS 485 pour traçabilité température et alarmes centralisée sur PC (via interface & logiciel en accessoire)
- Thermostat de sécurité anti-congélation à +2°C (réfrigérateur)

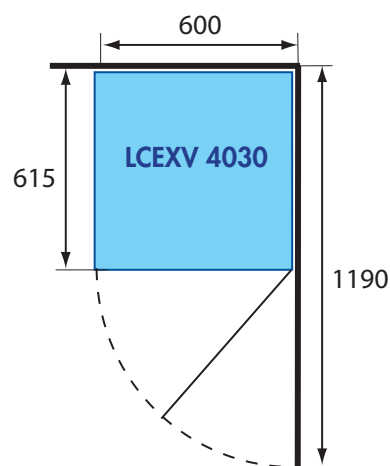
## ACCESSOIRES

- Tablette verre (lxp) 473x415 mm
- Interface connexion RS485 + logiciel traçabilité

## RÉGULATION ÉLECTRONIQUE



## ERGONOMIE



- Largeur réduite 600 mm
- Portes pleines réversibles avec serrures
- Rappel automatique à 45°, stable à 90°

## LES CARACTÉRISTIQUES TECHNIQUES

LCEXV 4030	
Volume brut/utile (l.) Total	361/345
Réfrigérateur	254/240
Congélateur	107/105
Homogénéité de la température <sup>1</sup> (réfrigérateur/congélateur)	+ 5°C ± 3°C / - 25°C ± 5°C
Plage de réglage de la température (réfrigérateur/congélateur)	+ 3° à + 16°C / - 5° à - 30°C
Résolution & réglage	0,1°C
Hygrométrie	65 - 75%
Refroidissement (réfrigérateur/congélateur)	ventilé/statique
Dégivrage (réfrigérateur/congélateur)	automatique/manuel
Évaporateur (réfrigérateur/congélateur)	arrière vertical/périphérique
Condenseur	statique
Fluide	R-600a
Alimentation 230 V - 50 Hz (W)	260
Consommation électrique (kWh/24h)	1,8
Dégagement calorifique (W/h)	400
Classe climatique	7 (+ 35°C)
Niveau sonore (dBA)	52
<b>Équipement</b>	
Réfrigérateur : Type	tablettes verre
Nb / dimensions (lpx) (mm)	4 / 473x415
Nb max / hauteur de réglage (mm)	25 / 32
Charge admissible par tablette (kg)	40
Congélateur : Type	tiroirs transparents sur tablettes verre
Nb / dimensions (lpx) (mm)	2 / 425x385x155 + 1 / 425x210x160
Charge admissible par tiroir/tablette (kg)	24
Charge admissible par appareil (kg)	190
<b>Dimensions / Poids</b>	
Appareil (lpxh) (mm)	600x615x2000
Cuve (lpxh) (mm) (réfrigérateur/congélateur)	440x435x1105 / 431x435x597
Emballé (lpxh) (mm)	620x709x2055
Poids brut/net (kg)	91/85

<sup>1</sup> appareil tête de série qualifié selon FD X15-140 - en température d'air pour une ambiance 22°C.

Limite de responsabilité : ni le fabricant ni le vendeur ne peuvent être tenus pour responsables des dommages occasionnés par un dysfonctionnement de l'appareil, si celui-ci n'est pas raccordé à un système de surveillance à distance ou si ce système est inopérant.

12/18 (SOUS RÉSERVE DE MODIFICATION)