



LOGICIELS INDUSTRIES NUMÉRIQUES

Quoi de neuf dans Solid Edge 2024

Libérez la puissance de la conception de produits intelligents

Avantages

- Concevez plus intelligemment, en tirant parti de l'intelligence artificielle (IA) et du cloud.
- Visualisez et travaillez plus rapidement avec de grands assemblages
- Connecter les processus d'ingénierie avec les ventes et le marketing
- Accédez de manière flexible aux produits complémentaires sur demande
- Intégrez de manière transparente les données de conception provenant d'autres logiciels de CAO
- Découvrez la puissance de la gamme Siemens Xcelerator

Résumé

La sortie de Solid Edge® 2024 permet aux utilisateurs de concevoir de manière plus intelligente dans tous les aspects du développement de produits. En mettant continuellement l'accent sur l'expérience utilisateur et les performances des grands assemblages, Solid Edge 2024 introduit des fonctionnalités et des améliorations pour automatiser et accélérer la conception ainsi que la collaboration.

Solid Edge, qui fait partie du portefeuille Siemens Xcelerator, un portefeuille complet et intégré de logiciels, de matériel et de services, vous propose une approche innovante et complète du développement de produits pour le marché grand public.



Visualisez, effectuez un panoramique, un zoom et faites pivoter instantanément vos plus grands assemblages – jusqu'à 9 fois plus rapidement

Les améliorations de la visualisation créent une expérience numérique immersive et sans compromis. De meilleures performances d'affichage du modèle vous permettent d'afficher et de manipuler les assemblages les plus grands sans décalage, saccades ou mise en mémoire tampon. Les nouveaux styles de vue immersifs placent vos modèles dans un environnement réel qui se met automatiquement à jour avec le mouvement du modèle pour plus de réalisme.

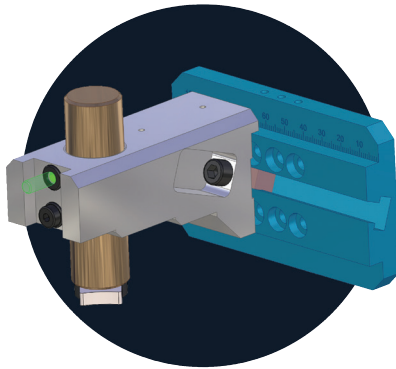
Partagez et collaborez depuis n'importe quel appareil

Les abonnements Solid Edge SaaS incluent une collaboration moderne dans le cloud avec Teamcenter Share. Connecté aux produits de la gamme Siemens Xcelerator, Share est un riche ensemble de fonctionnalités basées sur le cloud qui permettent de collaborer avec des collègues, des partenaires et des clients, de n'importe où et sur n'importe quel appareil. Une intégration rationalisée, de nouvelles améliorations de productivité, un stockage accru et une prise en charge des fichiers vous aident à améliorer la communication et à faire avancer vos projets.



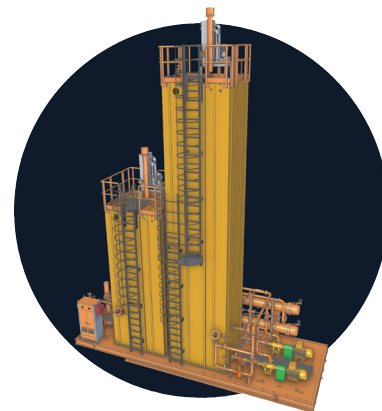
Améliorez votre processus de conception grâce à l'intelligence artificielle (IA) Obtenez de

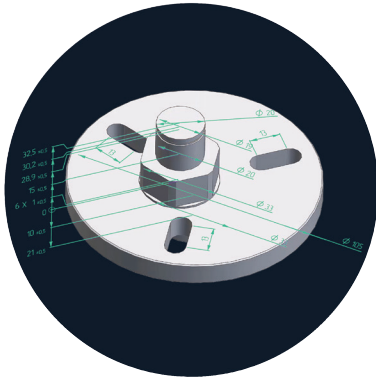
meilleurs résultats, plus rapidement, grâce à l'intelligence artificielle (IA) de Solid Edge. Lors du remplacement de pièces dans un assemblage, les nouvelles relations d'assemblage IA prédisent intelligemment et proposent des alternatives valables. Une interface utilisateur basée sur l'IA apprend votre comportement pour vous montrer les commandes pertinentes dans le bon contexte. Les capacités de modélisation intelligente de la technologie synchrone reconnaissent et maintiennent l'intention de conception en temps réel, même sur des modèles provenant d'autres systèmes. Et les capacités de conception générative ajoutent l'intelligence artificielle à la conception, en calculant automatiquement des solutions géométriques à partir de contraintes définies.



Apportez la configuration du produit en temps réel directement aux clients

Le nouveau Solid Edge Design Configurator Connect offre une configuration de produit en ligne instantanée, permettant à vos clients de configurer rapidement un produit qui répond à leurs exigences spécifiques. Les améliorations apportées à Solid Edge Design Configurator continuent d'améliorer la conception de vos produits avec des modèles préconfigurés qui vous permettent de placer rapidement et facilement des ensembles de données intelligents pour les échelles, les convoyeurs et les enceintes directement dans votre conception.



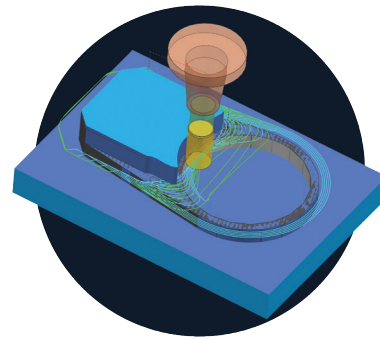


Créez des cotations en un clin d'œil avec une assistance automatisée et des modèles personnalisés

Réduisez la barrière de la communication 3D et transmettez mieux l'intention de conception pour les processus de fabrication en aval grâce aux nouvelles fonctionnalités de définition basée sur le modèle (MBD). L'assistance automatisée réduit l'ambiguïté tout en fournissant des dimensions et des annotations de modèle cohérentes. Des outils de publication améliorés fournissent intelligemment des informations de conception via des modèles facilement personnalisables.

Obtenez une programmation plus rapide et plus précise avec Solid Edge CAM Pro

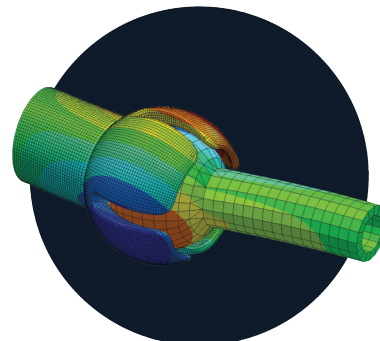
Introduction de la nouvelle édition d'opérations assistée par l'IA un nœud de prédiction pour vous guider tout au long du processus d'édition des opérations, proposant des suggestions basées sur l'application d'usinage et votre style de programmation. La bibliothèque d'outils Cloud Connect est un gestionnaire d'outils basé sur le cloud qui vous permet de modifier et de définir des outils avant de les utiliser. Et l'ébauche adaptative 3D permet automatiquement un enlèvement de matière plus rapide et plus efficace.



Développez vos capacités avec des options de licence flexibles pour les produits complémentaires

Les licences basées sur la valeur fournissent des ensembles économiques de « jetons » de licence qui peuvent être utilisés pour accéder aux produits complémentaires Solid Edge à la demande. Obtenez un accès instantané à des fonctionnalités avancées qui peuvent être partagées selon vos besoins entre vos équipes de développement de produits. Utilisé en combinaison avec Solid Edge, le pack de jetons vous donne accès à des produits tels que Generative Design Pro, Point Cloud Visualization, Electrical Routing, PCB Collaboration, Advanced PMI, Simulation et Solid Edge XpresRoute.

Augmentez la vitesse, les performances et la fiabilité de la simulation Les améliorations apportées à Solid Edge Simulation et Simcenter FLOEFD pour Solid Edge augmentent les performances et la vitesse de simulation grâce à des améliorations du maillage, des analyses structurelles et de l'interopérabilité. Le nouveau modèle compact IGBT facilite l'intégration de composants électroniques dans vos études de simulation, tandis que le générateur de maillage cartésien et les contrôles améliorés de la qualité du maillage permettent des flux de travail de maillage et de simulation plus rapides, ce qui entraîne une vitesse de maillage deux à trois fois plus rapide.





Exploitez facilement et rapidement les données de conception créées dans d'autres systèmes de CAO

Quelle que soit l'origine de vos données de conception, Solid Edge facilite leur utilisation. Outre la capacité de Solid Edge à exploiter les données de conception créées dans d'autres applications de CAO, les nouvelles améliorations apportées à CAD Direct, à la traduction et à la migration des données facilitent encore davantage la tâche grâce à une liste élargie de formats pris en charge. Que vous changiez d'un autre système de CAO, réutilisez des données de conception existantes ou travaillez avec des fournisseurs, Solid Edge rend le travail avec des fichiers tiers aussi simple que des données natives.

Soyez plus connecté avec la gamme Siemens Xcelerator Accédez à la puissance de la gamme complète Siemens Xcelerator avec une interopérabilité améliorée entre Solid Edge et NX, Teamcenter et Teamcenter Share. L'intégration améliorée avec Teamcenter apporte une traçabilité complète des informations sur les caractéristiques à Solid Edge Inspector, permet une interface entre Solid Edge Inspector, Siemens Opcenter et Teamcenter Quality et prend en charge l'importation de données 3D à partir de fichiers JT dans Solid Edge 3D Publishing. Les améliorations apportées à l'interopérabilité de NX permettent aux fichiers Solid Edge d'avoir le même aspect lorsqu'ils sont ouverts dans NX, d'améliorer l'associativité PMI et de prendre en charge les annotations empilées, les marques centrales, la ligne centrale du cercle de trou de boulon, etc. Teamcenter Product Configurator est désormais entièrement intégré à l'environnement Solid Edge.



Extension de la valeur

La gamme Solid Edge est un ensemble intégré d'outils puissants, complets et accessibles qui font progresser tous les aspects du processus de développement de produits. Solid Edge relève les défis complexes d'aujourd'hui avec des solutions numériques automatisées qui cultivent la créativité et la collaboration.

En exploitant les dernières technologies innovantes en matière de conception mécanique et électrique, de simulation, de fabrication, de publications techniques, de gestion des données et de collaboration basée sur le cloud, Solid Edge réduit considérablement les délais de mise sur le marché, offre une plus grande flexibilité de production et réduit considérablement les coûts grâce à ses fonctionnalités collaboratives et solutions évolutives.

Pour plus d'informations, visitez

[siemens.com/solid-edge-2024](https://www.siemens.com/solid-edge-2024).

Configuration minimale du système

- Windows 10 Entreprise ou Professionnel (64 bits uniquement) version 1809 ou ultérieure
- Java 8 et supérieur, 64 bits
- 16 Go de RAM
- 65 000 couleurs
- Résolution de l'écran : 1 920 x 1 080
- 8,5 Go d'espace disque requis pour l'installation

Siemens Numérique
Logiciels industriels
[siemens.com/logiciel](https://www.siemens.com/logiciel)

Amériques
1 800 498 5351

L'Europe
00 800 70002222

Asie-Pacifique
001 800 03061910

Pour des numéros supplémentaires,
cliquez sur [ici](#).