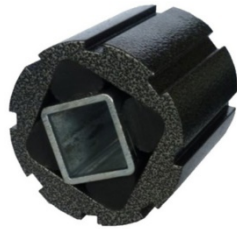


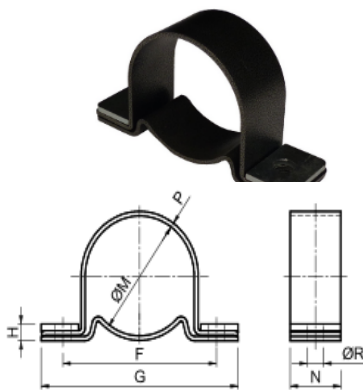
ELEMENTS ELASTIQUES BG

Le corps extérieur et le profil intérieur sont réalisés en acier verni. Pour le montage interne, il est conseillé d'utiliser une section carrée avec des angles arrondis et une tolérance comprise entre h9 et h11. Pour la fixation du corps extérieur, il est conseillé d'utiliser une bride du type SU. Pour les charges maximales admissibles et les flèches relatives, consultez-nous.

BGD



BGE

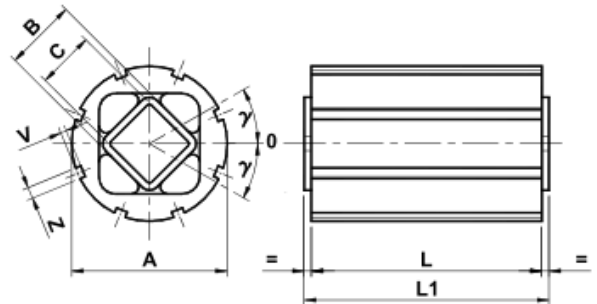
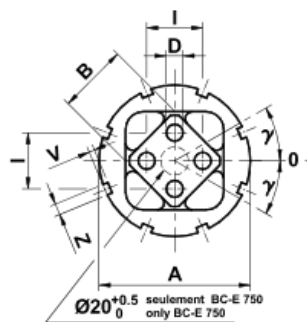
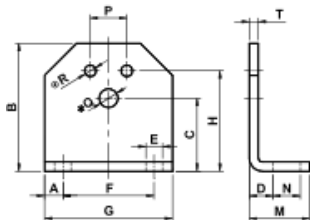


F	G	H	M	N	P	R
45	60	6	28	20	1,5	6,5
55	75	7	36	25	2	6,5
68	90	8	45	30	2	8,5
92	125	10	62	35	2,5	10,5
115	150	11	80	40	3	12,5
130	165	13	95	45	3,5	12,5
152	195	15	108	50	4	16,5

Nm

Type	(L)	L1	A	B	C	V	Z	D	I	10°	20°	30°
1	20	25	28	11x11	8x8	2,5	4			0,8	1,9	3,8
	30	35								1,2	2,9	5,7
	50	35								2	4,8	9,5
2	25	30	36	15x15	11x11	2,5	5	5	10	1,6	3,8	7,8
	40	45								2,5	6,1	12,5
	60	65								3,8	9,2	18,8
3	20	35	45	18x18	12x12	2,5	5	6	12	4,2	10,5	19,5
	50	55								7	17,5	32,5
	80	85								11,2	28	52
4	40	45	62	27x27	22x22	3	6	8	20	10,2	25,6	54,2
	60	65								15,3	38,4	81,3
	100	105								25,5	64	136
5	60	70	80	38x38	30x30	3,5	7	10	25	29	74	154
	80	90								38,7	98,7	205
	130	130								58	148	307
6	80	90	95	45x45	35x35	4	8	12	35	60	152	302
	100	110								75	191	378
	150	160								113	286	566
7	120	130	108	50x50	40x40	4	8	M12	40	225	356	741
	200	210								428	670	1378
	300	310								630	990	2052

Bride support SL



A	B	C	D	E	F	G	H	M	N	P	T
7,5	46	27	11,5	7	30	45	35	30	13	10	4
7,5	58	34	13,5	7	40	55	44	32	13	12	5
10	74	43	16,5	9,5	50	70	55	38	15,5	20	6
12,5	98	57	21	11,5	65	90	75	52	21,5	25	8
15	116	66	21	14	80	110	85	55	24	35	8
20	140	80	26	18	100	140	110	66	30	40	10

	Q	R
1	6,5	5,5
2	8,5	6,5
3	10,5	8,5
4	12,5	10,5
5	16,5	12,5
6	20,5	12,5



3.16.0