

CITERNE SOUPLE • RÉSERVE INCENDIE



La société CITERNEO, certifiée ISO 9001 dans la conception et la fabrication de citernes souples haute qualité de stockage de liquides, propose une gamme 100% recyclable répondant aux attentes techniques du marché mondial.

SOMMAIRE



PRÉSENTATION DU PRODUIT



RÉGLEMENTATION



CARACTÉRISTIQUES TECHNIQUES



AVANTAGES DE LA CITERNE SOUPLE



ÉQUIPEMENTS



PRÉCONISATIONS DE POSE



CERTIFICAT ISO 9001



AVIS TECHNIQUE DU CSTB



GARANTIE



CONDITIONS GÉNÉRALES DE VENTE



EXOM+





PRÉSENTATION



L'équipement proposé est une citerne souple fermée, étanche, pliable une fois vide dont la structure est constituée d'un tissu technique enduit de PVC.

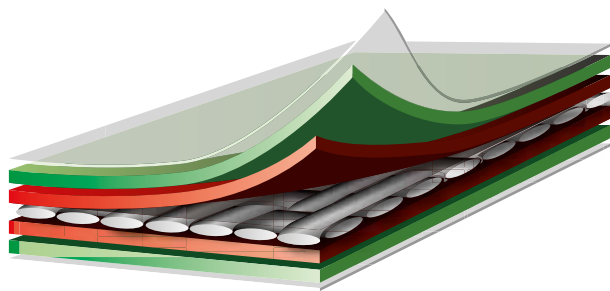
Les citernes souples offrent une protection totale des liquides contenus. Par son contact permanent avec la paroi interne de la citerne, le liquide stocké est à l'abri de toute pollution externe. Cet aspect prévient toute évaporation, pollution et altération de l'eau.

Le stockage d'eau en citerne souple à des fins de citerne incendie est couramment utilisé pour la protection des bâtiments en milieu non couvert par le réseau d'eau incendie classique (secteurs industriels, création ou extension d'une usine ou d'un site commercial, domaines agricoles, zones isolées...).

Les citernes incendie CITERNEO sont équipées afin de répondre aux exigences et aux normes imposées par la DECI. Les matériaux mis en œuvre sont étudiés pour résister à des volumes pouvant aller jusqu'à 2000 m³.

Les citernes incendie CITERNEO QB ont obtenu un Avis Technique Favorable du Centre Scientifique et Technique du Bâtiment (Avis Technique 17/16-322).

Nous validons avec vous systématiquement le plan d'implantation des piquages avant de mettre le produit en fabrication.



- | | |
|---|---|
| + Conception spécifique de citernes souples | + Renfort des orifices de passage de paroi |
| + Enduction hydrophobe pour une plus grande longévité | + Accessoires pré-assemblés en usine pour une étanchéité garantie |
| + Compromis poids/résistance exceptionnel | + Très grande qualité mécanique |
| + Résistance haute et basse température | + Formulation anti-UV et antifongique |



RÉGLEMENTATION

Le référentiel national de Défense Extérieure Contre l'Incendie (DECI), fixé par l'arrêté du 15 décembre 2015 détermine la méthode de conception et les principes généraux de la défense extérieure contre l'incendie. La Défense Extérieure Contre l'Incendie (DECI) a pour objet d'assurer l'alimentation en eau des moyens des services d'incendie et de secours par l'intermédiaire de points d'eau incendie (P.E.I.) identifiés à cette fin*.

Les Points d'Eau Incendie doivent être fixes, accessibles en permanence et signalés.

D'une manière générale, les P.E.I. doivent satisfaire aux conditions de débit ou de volume préconisées et précisées dans le R.D.D.E.C.I (Règlement Départemental de Défense Extérieure Contre l'Incendie).

Les dispositifs d'aspiration, leur installation et les règles d'installation des citernes souples dans le cadre de la DECI sont présentés dans les documents normatifs suivants :

- NF S61-240 « Matériel de lutte contre l'incendie - Dispositifs d'aspiration pour la défense extérieure contre l'incendie - Prescriptions et méthodes d'essai »
- NF S62-240 « Matériel de lutte contre l'incendie - Dispositifs d'aspiration pour la défense extérieure contre l'incendie - Règles d'installation, de réception et de maintenance »
- NF S62-250 « Matériel de lutte contre l'incendie - Citernes souples pour la défense extérieure contre l'incendie - Règles d'installation, de réception et de maintenance »

* Source : Référentiel national de la Défense Extérieure Contre l'Incendie



CARACTÉRISTIQUES TECHNIQUES

Gamme	XE	EXOM+
Type d'enduction	PVC	
Finition	Vernis biface	
Réaction au feu	Vitesse d'inflammabilité <100 mm/min	ISO 3795
Résistance rupture	4200/4000 N/50	NF EN ISO 1421/V1
Résistance déchirure	500 N/50	NF EN ISO 1421/V1
Résistance à la traction des soudures	4000 N/50	NF EN ISO 1421/V1
Résistance au poinçonnement	180 N	NF EN 388
Tenue à la température	-30 / +70 °C	EN 1876-1
Matière	PES	ISO 2076
Fil	1100 dtex	ISO 2060
Armure	P2/2	



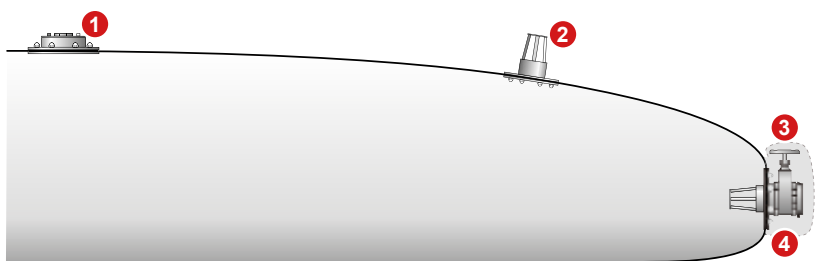
AVANTAGES

- + Certification QB/CSTB agréée par les assureurs et les professionnels
- + Solution économique
- + Pas d'évaporation
- + Volume utile garanti
- + Capacité importante : jusqu'à 2000 m³
- + Terrassement minimal
- + Simplicité et rapidité d'installation
- + Compact et pliable
- + Sans permis de construire
- + Solution déplaçable
- + Facilement intégrable dans l'environnement



La préconisation des SDIS est de 1 piquage par tranche de 120 m³. Nous vous invitons à vous rapprocher des services compétents de votre département pour valider la conformité de votre installation.

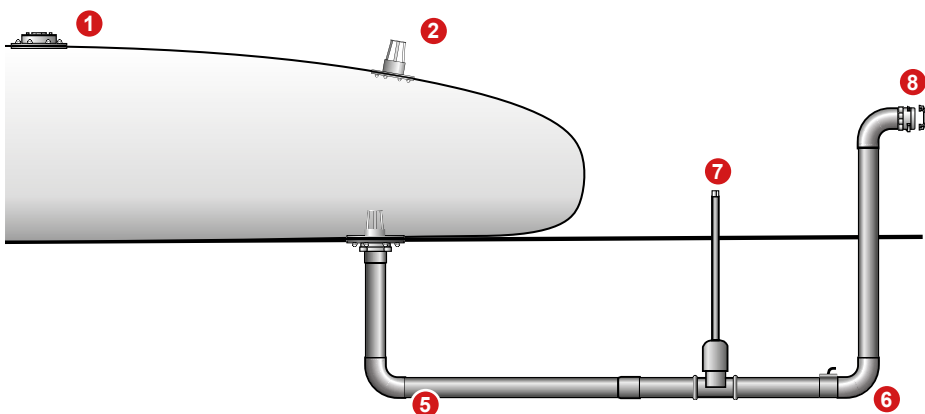
VERSION HORS-SOL • PRISE DIRECTE :



- 1 Trappe de visite DN 140
- 2 **Securflow 80**
- 3 Vanne guillotine DN 100 avec raccord tournant et anti-vortex **Securtex 3**
- 4 Protection thermique de vanne multicouches

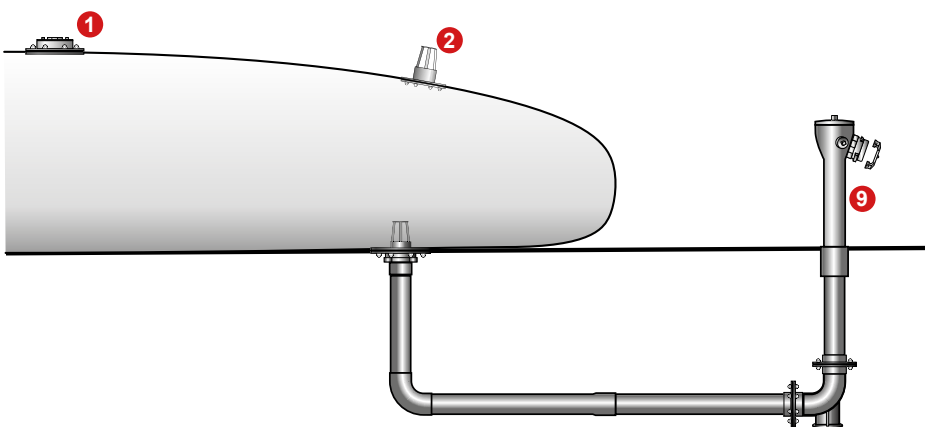
VERSION HORS-GEL

PRISE DÉPORTÉE DE COULEUR BLEUE :



- 5 **Ensemble prise déportée :**
Bloc bride DN 100
Antivortex **Securtex 3**
Manchon à coller
Coude et canalisation (2x2) DN 110 à coller
Sortie d'aspiration réversible en S DN110
- 6 Système de purge automatique
- 7 Vanne de sectionnement, tige de manoeuvre avec carré de manipulation 30x30
- 8 Raccord tournant avec bouchon DN 100

POTEAU D'ASPIRATION DE COULEUR BLEUE :



- 9 **Ensemble poteau d'aspiration :**
Bloc bride DN 100
Antivortex **Securtex 3**
Manchon à coller
Coude et canalisation (2x2) DN110 à coller
Bride en fonte
Poteau d'aspiration incongelable réversible avec raccord tournant et bouchon

LA CITERNE EST MODULABLE ET ADAPTABLE :

Il est possible d'utiliser des équipements spécifiques afin d'améliorer le fonctionnement ou l'utilisation de celle-ci en fonction de chaque projet.



PRÉCONISATIONS DE POSE

PRÉPARATION DE LA SURFACE :

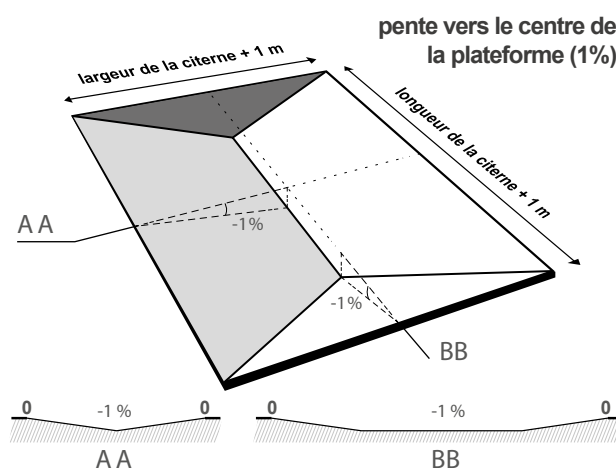
Un lit de pose de 15 à 20 cm de grave compactée est recommandé pour assurer une plateforme stable.

Une couche de finition de sable (0/2) damé de 10 cm (+/-2 cm) d'épaisseur est ensuite nécessaire pour éviter les poinçonnements.

Les dimensions de la plateforme doivent correspondre aux dimensions de la citerne à vide + une zone de dégagement de 0,5 mètre de chaque côté de la citerne.

La plateforme doit supporter le poids de la citerne pleine sans s'affaisser ni s'éroder.

Le terrassement doit s'effectuer conformément au schéma ci-contre.



Sol propre et stabilisé + lit de sable (0/2) 10 cm (+/-2 cm)

INSTALLATION DE LA CITERNE :

Pour l'installation de votre citerne, veuillez suivre les instructions indiquées sur la notice d'installation, livrée avec la citerne ou accessible sur notre site :

VERSION HORS-SOL

PRISE DIRECTE :

▶ À l'adresse suivante :

www.citerneo.com/notice-ri-fr

ou

▶ En flashant ce QR code :



VERSION HORS-GEL

PRISE DÉPORTÉE :

▶ À l'adresse suivante :

www.citerneo.com/notice-ri-prise-deportee-fr

ou

▶ En flashant ce QR code :



POTEAU D'ASPIRATION :

▶ À l'adresse suivante :

www.citerneo.com/notice-ri-poteau-fr

ou

▶ En flashant ce QR code :





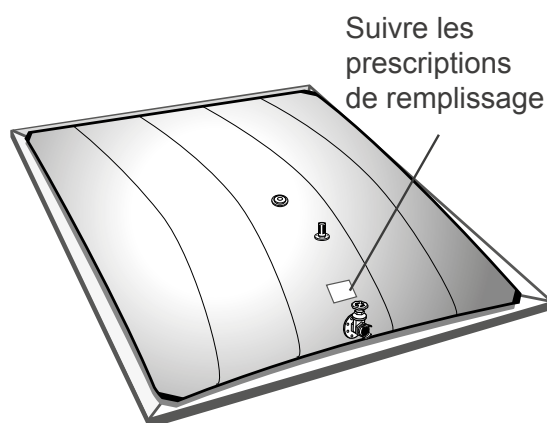
PRÉCONISATIONS DE POSE

RACCORDEMENT ET REMPLISSAGE :

Le remplissage peut s'effectuer en gravitaire ou par pompage par la trappe de visite ou par les dispositifs d'aspiration et/ou de remplissage. Il est aussi possible de plonger un tuyau directement par l'évent central. Tout raccordement hors-sol à la citerne doit être souple pour absorber les variations de niveau. Il ne faut en aucun cas obstruer le trop-plein et mettre un réservoir souple sous pression. Le choix et le positionnement des équipements dépendent de l'utilisation.

Dans le cas où le remplissage ne se fait pas dans l'immédiat, il est préconisé de lester la citerne avec 5 cm de liquide minimum.

Veuillez prendre connaissance des prescriptions indiquées sur l'étiquette de la citerne et les respecter.



OBLIGATIONS TECHNIQUES :

La hauteur maximale de remplissage indiquée sur l'étiquette de prescription doit être absolument respectée.

Le remplissage de la citerne doit être réalisé sous surveillance.

Les vannes, si existantes, doivent être protégées du gel.

Le *Securflow* (trop-plein de sécurité) est un indicateur de niveau, il ne doit en aucun cas être obstrué, et dès le déclenchement de celui-ci il est impératif d'arrêter le remplissage de la citerne.

Le volume utile est atteint à la hauteur maximum.

 Les conséquences d'un sur-remplissage peuvent amener à la rupture de la citerne.





Certificat d'Approbation

Nous certifions que le Système de Management de la société :

CITERNEO

ZI La Boitardiere, 124 rue de la Girardière, 37402 AMBOISE, France

a été approuvé par la société Lloyd's Register Quality Assurance selon les normes suivantes :

ISO 9001:2015



Gilles Bessiere - Area Technical Manager

Emis par : LRQA France SAS

au nom et pour le compte de : Lloyd's Register Quality Assurance Limited

Certificat en cours : 8 Janvier 2019
Date d'expiration : 5 Janvier 2022
Numéro de certificat : 10163740

Première(s) approbation(s) :
ISO 9001 – 6 Janvier 2013

Numéro(s) d 'approbation : ISO 9001 – 0032752

Le Système de Management concerne :

Conception et fabrication de citernes souples (eau, réserve incendie, récupération eau de pluie, contact alimentaire, eau d'extinction, effluent industriel, effluent agricole, lixiviat, digestat, boues d'épuration, lisier, engrais liquide, hydrocarbures)



001

Lloyd's Register Group Limited, its affiliates and subsidiaries, including Lloyd's Register Quality Assurance Limited (LRQA), and their respective officers, employees or agents are, individually and collectively, referred to in this clause as "Lloyd's Register". Lloyd's Register assumes no responsibility and shall not be liable to any person for any loss, damage or expense caused by reliance on the information or advice in this document or howsoever provided, unless that person has signed a contract with the relevant Lloyd's Register entity for the provision of this information or advice and in that case any responsibility or liability is exclusively on the terms and conditions set out in that contract.
Emis par : LRQA France SAS, Tour Swiss Life, 1 Boulevard Marius Vivier Merie, Cedex 03, 69443 Lyon, France au nom et pour le compte de : Lloyd's Register Quality Assurance Limited, 1 Trinity Park, Bickenhill Lane, Birmingham B37 7ES, United Kingdom

Page 1 of 1

CSTB
le futur en construction

Organisme certificateur
Certification body



Certificat

Assainissement

Citernes d'eau

CITERNES SOUPLES DECI CITERNEO

Le CSTB atteste que le produit ci-dessus est conforme à des caractéristiques décrites dans le référentiel de certification QB – ASSAINISSEMENT en vigueur après évaluation selon les modalités de contrôle définies dans ce référentiel.

En vertu de la présente décision, le CSTB accorde à :

La société CITERNEO

Z.I de la Boitardière – 124 rue de la Girardière BP 226 – FR-37402 AMBOISE – France

Usine CITERNEO

Z.I de la Boitardière – 124 rue de la Girardière BP 226 – FR-37402 AMBOISE – France

le droit d'usage de la marque QB Assainissement pour le produit objet de cette décision, pour toute sa durée de validité et dans les conditions prévues par les exigences générales de la marque QB et le référentiel mentionné ci-dessus. Les exigences générales de la marque QB se substituent aux exigences générales de la marque CSTBat à compter du 1^{er} octobre 2015. En outre, jusqu'à la fin de période transitoire arrêtée suivant les modalités définies dans les exigences générales de la marque QB, le droit d'usage de la marque CSTBat est maintenu.

Décision d'admission n°0001-69/01-322 du 18/09/2017



69/01-322

Sauf retrait, suspension, ou modification, ce certificat est valide.

Le certificat en vigueur peut être consulté sur le site internet <http://evaluation.cstb.fr> pour en vérifier sa validité.

CARACTÉRISTIQUES CERTIFIÉES

> Conformité à l'Avis Technique n° 17/16-322:

Caractéristiques dimensionnelles ;

Etranchéité ;

Caractéristiques mécaniques conforme aux prescriptions de l'Avis Technique.

Ce certificat comporte 1 page.
Gestionnaire : Armand RODRIGUES
Courriel : armand.rodrigues@cstb.fr
Tél. : 01 64 68 88 57

Pour le CSTB
Pour le Directeur Technique

Yannick LEMOIGNE

CENTRE SCIENTIFIQUE ET TECHNIQUE DU BÂTIMENT
84 avenue Jean Jaurès – Champs-sur-Marne – 77447 Marne-la-Vallée cedex 2
Tél. : +33 (0)1 64 68 82 82 – Fax : +33 (0)1 64 68 39 94 – www.cstb.fr
MARNE-LA-VALLÉE / PARIS / GRENOBLE / NANTES / SOPHIA ANTIPOLIS



Accéder à l'avis technique complet :



À l'adresse suivante :

ou



En flashant ce QR code :

www.cstb.fr/pdf/atec/GS17-R/AR160322.pdf





GÉNÉRALITÉS POUR L'ACHETEUR UTILISATEUR DE CITERNES SOUPLES AUTOPORTANTES

La durée de garantie est indiquée sur la documentation contractuelle.

La garantie est d'un an pour les équipements de la citerne, le tissu technique et le matériel électromécanique sous réserve que l'installation et l'utilisation de la citerne soient conformes aux procédures recommandées.

Aucun coefficient de vétusté n'est appliqué à cette garantie.

Les citernes souples CITERNEO pour le stockage d'eau sont conçues pour résister aux températures de stockage comprises entre - 30 °C et + 70 °C.

Tout stockage de liquide non conforme aux caractéristiques contractuelles entraînerait de plein droit la perte de la garantie.

OBTENTION DE LA GARANTIE

La date d'application de la garantie est la date de facture de la citerne.

En cas d'appel en garantie, le client devra :

- Assurer la préparation du site pour faciliter l'accessibilité à la citerne et aux équipements à réparer.
- Rendre vide et propre la citerne pour permettre la réparation sur site et/ou l'expédition en usine.

S'il est prouvé que le matériel estampillé et livré par CITERNEO est défectueux pendant la période de garantie, CITERNEO procédera selon son choix et en fonction de la nature de l'incident, à la réparation à ses frais sur site ou en atelier, à l'échange des pièces défectueuses, ou au remplacement de la citerne.

CLAUSES D'EXCLUSIONS ET LIMITATIONS

Ne rentrent pas dans le champ de la garantie :

- Les imperfections d'aspect de la matière (couleur, bulles d'air...) éventuellement recouvertes d'une pièce supplémentaire soudée.
- Les conséquences d'une négligence, d'un sur-remplissage, d'un défaut d'entretien ou d'utilisation (non conforme à la notice livrée avec la citerne).
- Les détériorations par quelque engin que ce soit.
- Les dommages causés par l'utilisation de produits chimiques, produits de nettoyage ou autres substances qui pourraient nuire à la matière (hydrocarbures, solvants sur base de cétone ou d'ester, aldéhydes...).
- Les dommages causés par l'utilisation de produits autres que ceux attendus.
- Les dommages survenus durant le transport, le chargement, le déchargement, le stockage ou l'installation. Les réserves d'usage doivent être signalées (article 105 du code du commerce) vis-à-vis du transporteur en informant CITERNEO.
- Les dommages causés par des montages et démontages répétés ou lors d'un stockage intermédiaire de la citerne.
- Les dommages causés par des conditions climatiques extrêmes, crues, catastrophes naturelles, effractions, vandalisme, défauts mécaniques ou force majeure.
- Une altération de la couleur ponctuelle ou sur toute la surface.
- Les frais de désinstallation, réinstallation, vidange, remplissage, transfert ou remplacement de contenu.

PRÉVENTION

- Le remplissage de la citerne doit se faire sous surveillance. Les conséquences d'un sur-remplissage peuvent amener à l'éclatement de la citerne.
- CITERNEO se désengage de toute responsabilité liée à la rupture de la citerne due à un sur-remplissage.
- Dans le cas où le remplissage n'est pas immédiat, il est préconisé de lester la citerne avec 5 cm de liquide minimum.

EXPIRATION

La garantie expire lorsque :

- Des réparations ou autres interventions ont été effectuées sur la citerne sans accord écrit préalable de CITERNEO (demande formulée par lettre recommandée).
 - Le paiement intégral n'a pas été effectué par le client à la date de la demande de prise en garantie.
 - Les défauts constatés n'ont pas été signalés par lettre recommandée accompagnée d'une copie de la facture, adressées à CITERNEO dans un délai de 15 jours maximum après constatation.
 - Au terme de la garantie.
 - Toute intervention effectuée par CITERNEO suite à une demande du client, n'est couverte que sur un an de garantie.
- En dehors des cas de garanties énumérés ci-dessus, le fournisseur ne pourra être tenu responsable d'aucun dommage, y compris les dommages consécutifs.

LOI ET LITIGES

La garantie légale résultant de l'article 1641 du code civil est applicable.

Les conditions ci-dessus sont soumises au droit français. Tout litige portant sur leur application ou leur exécution sera soumis aux tribunaux compétents du siège de CITERNEO.



CONDITIONS GÉNÉRALES DE VENTES



69/01-322

1- OBJET

Ces présentes Conditions Générales ont pour objet de définir les conditions dans lesquelles la Société CITERNEO s'engage envers le Client à vendre les produits visés au Devis-bon de commande. Toutes les correspondances doivent être rédigées en français.

2- PORTEE

2.1 Les présentes conditions générales, le Devis-bon de commande, ainsi que les documents qui y sont annexés (tels que ceux relatifs aux mises en garde et préconisations) constituent l'intégralité du Contrat entre les parties. Ils annulent et remplacent tout accord de principe ou échange de correspondance antérieur relatif à la même opération.

A toutes fins utiles, il est précisé que les présentes conditions générales prévalent sur toutes autres conditions contractuelles du Client, que ces dernières aient été ou non portées à l'attention de la Société CITERNEO.

2.2 Les documents contractuels qui constituent le Contrat (Devis-bon de commande, conditions générales, documents annexes) sont d'interprétation stricte.

On ne saurait par conséquent y découvrir à la charge de la Société CITERNEO d'autres obligations que celles qui y sont expressément stipulées.

En cas de contradiction entre les documents contractuels, les présentes conditions générales prévaudront.

3- CONCLUSION DU CONTRAT

Un Contrat ne sera réputé conclu entre les parties qu'une fois accomplies les formalités essentielles suivantes :
- remise par le client du Devis signé de sa main ou de celle de son représentant, accompagné des acomptes prévus.

4- OBLIGATION DE COLLABORATION

4.1 Le sérieux et l'implication que la Société CITERNEO est en droit d'attendre de son Client garantissent l'adéquation et la qualité des produits qui lui seront fournis.

Pour cette raison, avant toute commande, il incombe au Client de pourvoir à la définition et au recensement complet de ses besoins réels, de ses contraintes et objectifs à atteindre, en précisant clairement la nature et les caractéristiques des produits qu'il souhaite acquérir.

Ces renseignements sont communiqués à la Société CITERNEO en temps utiles.

4.2 L'appartient par la suite au Client de participer activement à la mise en œuvre des produits vendus, en respectant tous les prérequis et les mises en garde qui lui auront été communiqués, et en ne contrariant en aucune manière le travail de la Société CITERNEO.

Il reviendra encore au Client :

- de s'assurer systématiquement de la conformité et de l'absence de défauts des produits, dès leur délivrance ;
- de respecter, pendant et après l'exécution du Contrat, tous conseils, recommandations ou mises en garde qui lui seraient adressés par la Société CITERNEO.

5- DEVOIR DE CONSEIL

A partir des renseignements fournis par le Client, la Société CITERNEO s'efforce de lui proposer, parmi les produits qu'elle fournit habituellement, celui qui semble le plus adapté à ses besoins.

Cette solution, une fois formalisée dans le bon de commande, est réputée satisfaisante intégralement aux attentes du client.

Dans l'hypothèse où il s'estimerait incomplètement renseigné sur les contraintes inhérentes à la mise en place ou l'utilisation des produits convenus, il appartient au Client de s'enquérir auprès de la Société CITERNEO de toute explication nécessaire.

La Société CITERNEO n'assumera aucune responsabilité relative à l'adéquation d'un produit conçu ou préconisé par et sous la responsabilité d'un Tiers.

6- DROITS DE PROPRIETE INTELLECTUELLE AFFERENTS AUX PRODUITS ET SERVICES

Aucun droit de propriété intellectuelle, quel que soit sa nature, son objet ou son étendue, n'est conféré au client par suite d'un contrat conclu entre les parties.

7- NON-DIVULGATION ET NON-EXPLOITATION

Sans préjudice des obligations particulières résultant de la Loi ou d'une convention distincte entre les parties ou de l'usage, le Client s'interdit pendant toute la durée du contrat puis les cinq années suivant sa terminaison, de divulguer, communiquer ou exploiter de quelque manière que ce soit, directement ou indirectement :

- les plans, spécifications techniques, procédés, méthodes, caractéristiques en rapport avec les produits et services commercialisés par la Société CITERNEO, dont il aurait connaissance à l'occasion de l'exécution du contrat.

- toutes informations à caractère économique et commercial concernant la Société CITERNEO, dont il aurait connaissance à l'occasion de l'exécution du contrat.

8- DIVISIBILITE

Les contrats conclus entre les parties sont réputés divisibles l'un à l'égard des autres.

On entend par là, notamment :

- que l'annulation ou la résolution de l'un est sans conséquence sur la poursuite des autres ;
- que le client ne saurait se prévaloir de l'inexécution d'un contrat pour refuser de s'acquiescer de ses obligations résultant d'un autre contrat.

9- DELIVRANCE

Nos délais de livraison sont donnés à titre indicatif et tout retard de livraison ne pourra donner lieu à aucun versement d'indemnité, ni à aucune annulation de commande.

Sauf stipulation contraire du Devis-bon de commande, la délivrance sera réalisée par la mise à disposition du produit au client dans les locaux de la Société CITERNEO.

Dès sa délivrance, il incombe au Client de s'assurer lui-même, ou par l'intermédiaire de son transporteur, de la conformité du produit au Devis-bon de commande, ainsi qu'à son absence de vice caché ou apparent.

En l'absence de réserves mentionnées par le Client dans le procès-verbal de réception dressé à cette occasion, le produit délivré sera réputé conforme au Devis-bon de commande.

En l'absence de réserves formées par le Client dans un délai de 72 heures à compter de la livraison du produit, ce dernier sera réputé exempt de tout vice, même caché.

10- TRANSFERT DE PROPRIETE

10.1 La Société CITERNEO se réserve expressément la propriété des marchandises livrées jusqu'au paiement intégral de leur prix en principal et intérêts. L'acheteur deviendra responsable des produits dès leur remise matérielle, le transfert de possession entraînant celui des risques. L'acheteur s'engage donc à souscrire dès la signature du présent document, un contrat d'assurance garantissant les risques de perte, vol ou destruction des marchandises désignées.

Dans l'hypothèse d'un non-paiement total ou partiel du prix à échéance, pour quelque cause que ce soit, la Société CITERNEO pourra exiger de plein droit et sans formalité la restitution des produits aux frais du Client.

En cas de redressement judiciaire du Client, les commandes en cours non encore délivrées ne le seront qu'après accord express du mandataire judiciaire nommé, ou après complet paiement.

Le Client sera tenu d'informer la Société CITERNEO de toute mesure de saisie, réquisition ou confiscation qui serait réalisée par ou au profit d'un tiers.

En cas de cession des produits avant le transfert de propriété au profit du Client, la Société CITERNEO sera de plein droit subrogée dans les droits du Client contre le cessionnaire.

10.2 Nonobstant les stipulations ci-avant, le Client répondra envers la Société CITERNEO, de la délivrance des produits jusqu'à complet paiement de leur prix, non seulement des fautes dans la conservation desdits produits, mais encore de toute perte ou destruction, partielle ou totale, consécutive à un cas de force majeure ou à un cas fortuit.

Le Client devra assurer les produits contre le risque relatif à leur perte ou destruction, partielle ou totale, quelle qu'en soit la cause.

11- TRANSFERT DE GARDE

Le client est réputé avoir la garde matérielle et juridique des produits après leur délivrance, tant dans leur structure que dans leur comportement.

Il devra par conséquent s'assurer contre le risque de survenance d'un préjudice causé à des tiers, par suite du fait desdits produits.

12- TRANSPORT

Par suite des articles 9 et 10 ci-avant, les produits sont réputés voyager aux risques et périls du Client sauf si le transport est inclus dans le devis.

D'un commun accord, le déchargement au lieu de livraison est assuré exclusivement par les soins et sous la responsabilité du client, quelle que soit la participation apportée aux opérations de déchargement par le chauffeur du transporteur.

Dans l'hypothèse où le Client ne se rendrait pas disponible pour la réception des produits, la Société CITERNEO se réserve le droit de réclamer au Client tous les frais correspondants au retour, au retard ou à la nouvelle présentation des produits. En cas d'avarie, perte ou retard de quelque nature que ce soit, il est convenu entre les parties que le Client devra faire lui-même toutes réclamations utiles auprès du transporteur.

13- PRIX DES PRODUITS ET PAIEMENT

13.1 Le Client s'engage, en contrepartie de la vente des produits visés au Devis, à payer à la Société CITERNEO le prix stipulé.

Il est convenu que ce prix ne comprend en aucun cas le coût du transport, qui fera l'objet d'une mention spécifique sur le Devis dans l'hypothèse où le Client conférerait à la Société CITERNEO le soin de mandater une entreprise de transport.

Sauf disposition contraire du Devis, ce prix sera payable à la commande.

13.2 N'est pas réputé constituer un paiement la remise d'un chèque, d'une traite ou d'autres titres créant une obligation de payer.

Toutes les sommes impayées à leur échéance produiront de plein droit et sans mise en demeure préalable, intérêts au taux de trois fois le taux légal.

Conformément aux articles 441-6 et D. 441-5, tout retard de paiement entraîne de plein droit, outre les pénalités de retard, une obligation pour le débiteur de payer une indemnité forfaitaire de 40 € pour frais de recouvrement. Une indemnité complémentaire pourra être réclamée, sur justificatifs, lorsque les frais de recouvrement exposés sont supérieurs au montant de l'indemnité forfaitaire.

13.3 Nonobstant l'article 8 ci-avant, à défaut de paiement total ou partiel à l'échéance prévue, la Société CITERNEO se réserve le droit de suspendre toutes les commandes en cours sans préjudice de toute action qu'elle pourrait mener en résolution du ou des contrats et/ou paiement de dommages et intérêts.

13.4 Le Client ne saurait faire obstacle au paiement du prix pour aucune autre raison que :

- la non-conformité du produit délivré au Devis ;
- la présence de vices identifiés affectant le produit ;

Par conséquent, le Client ne saurait refuser notamment le paiement du prix aux motifs du retard de délivrance d'un accessoire du produit (manuel, dossier, relevés de débits, etc...).

14- GARANTIES

La Société CITERNEO offre une garantie de un an (sauf indication contraire contractuelle) contre tout défaut de fabrication à compter de la date de facture.

Les accessoires sont garantis un an.

Les interventions au titre de la garantie ne sauraient avoir pour effet de prolonger cette dernière.

La facture acquittée sera exigée pour invoquer la garantie.

Sont exclus de la garantie l'usure naturelle de la toile, une mauvaise utilisation, le stockage d'un autre produit que celui prévu à l'origine, les imperfections d'aspect de la matière (nuances de couleurs...) éventuellement recouvertes d'une pièce supplémentaire soudée, une mauvaise installation, le déplacement de la citerne, les frais de désinstallation, réinstallation, vidange, remplissage, transfert ou remplacement de contenu.

15- ECHANGE

Tout retour des produits devra avoir été préalablement et expressément approuvé par écrit par la Société CITERNEO.

En cas de retour, les produits devront être restitués dans leur conditionnement d'origine. Ils devront être retournés au plus tard dans un délai de 10 jours à compter de la réception de l'accord de la Société.

Les frais de retour, notamment de transport, seront à la charge du Client.

Les produits seront remplacés par les produits identiques.

Si le Client demande toutefois en remplacement, des produits de gammes supérieures ou de prix supérieurs, la différence de prix entre le produit retourné et le nouveau produit livré fera l'objet d'une facturation supplémentaire.

A défaut de remplacement, le retour des produits entraînera le remboursement par l'établissement d'un avoir sur les commandes ultérieures.

Aucun retour, ni aucune garantie sauf stipulations particulières ne pourront être mis en œuvre et/ou admis passé un an à compter de la délivrance du produit.

16- RESPONSABILITE DE LA SOCIETE CITERNEO

16.1 En cas de litige, la responsabilité de la Société CITERNEO ne pourra être retenue qu'à la condition pour le Client de rapporter la preuve d'un comportement fautif de cette dernière, et d'un lien de causalité avec le préjudice invoqué.

La responsabilité ne pourra être recherchée lorsque son manquement sera consécutif à un cas de force majeure.

16.2 La Société CITERNEO ne pourra être tenue de réparer aucun préjudice résultant, en totalité ou en partie, d'un manquement du Client à l'une quelconque des obligations générales ou particulières de collaboration, de prudence ou de diligence que les présentes conditions générales, la Loi, l'usage ou l'équité mettent à sa charge.

16.3 Sauf en cas de faute lourde, la Société CITERNEO ne pourra être tenue responsable que du préjudice résultant de manière directe de l'inexécution de ses obligations. En ce sens exclue, par conséquent, la réparation des préjudices résultant des pertes d'exploitations et manques à gagner subis par le Client.

16.4 La responsabilité de la Société CITERNEO ne pourra jamais être engagée, quelle qu'en soit la cause au-delà du montant des sommes effectivement payées par le Client en contrepartie de l'obligation contractuelle objet du litige. Afin de déterminer si la limite de responsabilité de la Société CITERNEO est atteinte, il sera tenu compte de l'ensemble des sommes versées par elle à ce titre.

16.4 Enfin, la Société CITERNEO ne pourra être tenue d'indemniser un retard dans la délivrance des produits, quelles que soient les causes, importance et conséquence de ce retard.

Un retard de délivrance ne sera susceptible d'emporter la résolution du contrat que s'il atteint le double du délai de délivrance indicatif stipulé au Devis-bon de commande, après mise en demeure adressée à la Société CITERNEO restée infructueuse durant un mois.

17- RESPONSABILITE DU CLIENT

En considération de la remise au Client de la notice technique des produits à leur délivrance, le Client est réputé avoir la garde de structure et de comportement des produits à compter de ce moment.

Dès lors, conformément à la Loi, le Client sera seul responsable envers les tiers de tout dommage qui pourrait survenir à leur personne ou à leurs biens, par le fait des produits dont il a la garde.

Dans l'hypothèse toutefois où la responsabilité de la Société CITERNEO serait retenue à l'égard des tiers en raison de faits imputables aux produits, le Client devra garantir et relever indemne la Société CITERNEO de tous recours et de toutes condamnations qui seraient prononcés à son encontre.

18- RESOLUTION

En cas de non-exécution de l'une des quelconques obligations du Client, et sans autre formalité qu'une mise en demeure adressée par lettre recommandée avec accusé réception, restée infructueuse pendant un délai de huit jours, la Société CITERNEO pourra considérer le contrat comme résolu de plein droit, sans préjudice de tous dommages et intérêts qui pourraient être réclamés au Client et sans action judiciaire.

Dans ce cas, les produits devront faire l'objet d'aucune utilisation par le Client et devront être mis à la disposition immédiate de la Société CITERNEO par retour aux frais du Client.

19- LOI APPLICABLE ET JURIDICTION COMPETENTE

Tous les contrats conclus entre le Client et la Société CITERNEO sont soumis, dans leur formation comme dans leur exécution, aux règles de l'Ordre juridique français.

Tout litige en découlant, qu'il soit relatif à leur validité, leur interprétation ou leur exécution, sera soumis à la compétence exclusive des tribunaux de Tours.



NOTES

A large area of the page is filled with horizontal dotted lines, intended for taking notes.



ZI de la Boitardière
124 rue de la Girardière
BP226
37402 AMBOISE Cedex
FRANCE



Tél : +33 (0)2 47 50 15 34



contact@citerneo.com



www.citerneo.com

