



BIO MANN | CALEFACCIÓN INDUSTRIAL CON FUNCIONAMIENTO A PELLET



Los generadores de aire caliente con funcionamiento a pellet son equipos totalmente automáticos usados para la calefacción de locales industriales, agrícolas y ganaderos.

Su uso es cada vez más frecuente gracias a su rápida amortización y a las emisiones neutras de CO² que contribuyen a la preservación del medio ambiente.

Los equipos disponen de un equipo base diseñado para el uso de combustibles granulados, un quemador automático que permite usar combustible granulados como son el **pellet**, **hueso de aceituna o cáscaras de almendra**.

Dispone además de un sistema de extracción automática de cenizas para mantener la cámara de combustión en perfecto estado y un extractor de humos para asegurar una correcta depresión en la cámara de combustión.

El equipo puede ser suministrado con un depósito de combustible de 190 o 400 litros de capacidad con la posibilidad de aplicar sistemas de almacenamiento de mayor tamaño como pueden ser silos de lona o de obra.

La difusión del aire puede ser con bocas de impulsión rotativas o bien por conductos de aire.

PRINCIPALES CARACTERÍSTICAS

- Horno de combustión de alto rendimiento con cámara de combustión en acero inoxidable.
- Panel exterior fabricado en acero galvanizado lacado con pintura poliéster secado al horno.
- Aislamiento térmico de las zonas más expuestas al calor.
- Ventiladores centrífugos de bajo nivel sonoro.
- Motores eléctricos de alta eficiencia IE3.
- Cuadro eléctrico de control y seguridad según normativas europeas.
- Termostatos de control (Ventilador/Quemador/Seguridad térmica).
- Termostato de ambiente.
- Extractor de humos para asegurar una correcta depresión de la cámara de combustión.
- Depósito de combustible de 190 litros de capacidad o de 400 litros (opcional).
- Puerta frontal abatible para acceder a la cámara de combustión e intercambiador de calor.
- Sistema de descarga automática de cenizas de la cámara de combustión (opcional).
- Salida de aire caliente por la parte superior donde se pueden aplicar bocas de impulsión rotativas o red de conductos.

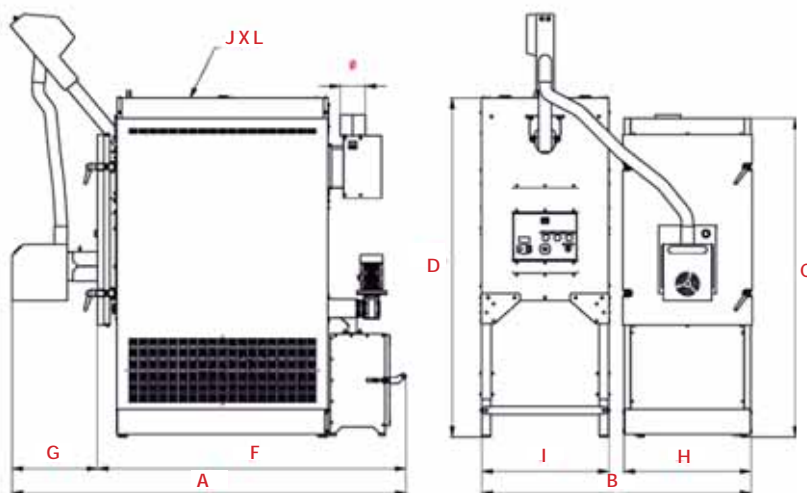
- 43 ÷ 300 m³/h
- 4.000 ÷ 22.500 m³/h
- 1.075 ÷ 6450 m³



Extracción de cenizas automático
Smokes extractor included
Extraction de cendres automatique



Cajón de cenizas extraíble
Removable ashes drawer
Caisson de cendres extractible



DIMENSIONES / Dimensions (mm)

MODELO Model Modèle	A	B	C	D	F	G	H	I	JXL	Ø EXTRACTOR Extractor Extractor	Ø CHIMENEA Chimney Cheminé	PESO kg Weight Poids
BM-050	1625	1260	1355	1610-1860	1265	360	550	600	650x490	80	120	335
BM-070	1870	1280	1515	1610-1860	1470	400	600	600	900x540	120	150	365
BM-105	2055	1355	1790	1610-1860	1675	400	700	600	990x600	120	150	540
BM-160	2420	1455	1955	1610-1860	2030	400	800	600	1340x700	120	200	665
BM-200	2765	1590	2125	1610-1860	2365	400	940	600	1670x815	200	200	985
BM-300	3680	1855	2170	1610-1860	2710	970	1155	600	2010x1010	250	250	1430

INDUSTRIAL HEATING WITH PELLET OPERATION

Pellet-operated hot air generators are fully automatic equipment used for heating industrial, agricultural and livestock premises.

Its use is increasingly frequent thanks to its rapid amortization and neutral CO₂ emissions that contribute to the preservation of the environment.

The teams have a base kit designed for the use of granulated fuels, an automatic burner that allows the use of granulated fuels such as pellets, olive stones or almond shells.

It also has an automatic ash extraction system to keep the combustion chamber in perfect condition and a fume extractor to ensure a correct depression in the combustion chamber.

The equipment can be supplied with a fuel tank of 190 or 400 liters capacity with the possibility of applying larger storage systems such as canvas or construction silos.

The air diffusion can be with rotary delivery ports or through air ducts.

MAIN FEATURES

- High performance combustion oven with stainless steel combustion chamber.
- Exterior panel made of galvanized steel lacquered with oven-dried polyester paint.
- Thermal insulation of the areas most exposed to heat with an air chamber and / or fiberglass.
- Low noise centrifugal fans.
- IE3 high efficiency electric motors.
- Electrical control and safety panel according to European regulations.
- Control thermostats (Fan / Burner / Thermal safety).
- Room thermostat.
- Smoke extractor to ensure a correct depression of the combustion chamber.
- 190-liter or 400-liter fuel tank (optional).
- Hinged front door to access the combustion chamber and heat exchanger.
- Automatic ash discharge system from the combustion chamber (optional).
- Hot air outlet at the top where you can apply discharge ports rotary or ductwork.

CHAUFFAGE INDUSTRIEL À FONCTIONNEMENT À GRANULÉS

Les générateurs d'air chaud à granulés sont des équipements entièrement automatiques utilisés pour le chauffage des locaux industriels, agricoles et d'élevage.

Son utilisation est de plus en plus fréquente grâce à son amortissement rapide et ses émissions neutres de CO₂ qui contribuent à la préservation de l'environnement.

Les équipes disposent d'un kit de base conçu pour l'utilisation de combustibles granulés, un brûleur automatique qui permet l'utilisation de combustibles granulés tels que des granulés, des noyaux d'olive ou des coques d'amandes. Il dispose également d'un système d'extraction automatique des cendres pour maintenir la chambre de combustion en parfait état et d'un extracteur de fumées pour assurer une dépression correcte dans la chambre de combustion.

L'équipement peut être fourni avec un réservoir de carburant d'une capacité de 190 ou 400 litres avec la possibilité d'appliquer des systèmes de stockage plus grands tels que des silos en toile ou de construction.

La diffusion de l'air peut se faire par des orifices de refoulement rotatifs ou par des conduits d'air.

CARACTÉRISTIQUES PRINCIPALES

- Four de combustion haute performance avec chambre de combustion en acier inoxydable.
- Panneau extérieur en acier galvanisé laqué avec peinture polyester séchée au four.
- Isolation thermique des zones les plus exposées à la chaleur avec une chambre à air et / ou en fibre de verre.
- Ventilateurs centrifuges à faible bruit.
- Moteurs électriques à haut rendement IE3.
- Panneau de commande et de sécurité électrique selon les réglementations européennes.
- Thermostats de contrôle (ventilateur / brûleur / sécurité thermique).
- Thermostat d'ambiance.
- Extracteur de fumée pour assurer une dépression correcte de la chambre de combustion.
- Réservoir de carburant de 190 litres ou 400 litres (en option).
- Porte avant à charnière pour accéder à la chambre de combustion et à l'échangeur de chaleur.
- Système d'évacuation automatique des cendres de la chambre de combustion (en option).
- Sortie d'air chaud en haut où vous pouvez appliquer des ports de décharge rotatif ou conduit

MODELO Model Modèle	POTENCIA Power Puissance	RENDIMIENTO Performance Rendement	CAUDAL DE AIRE Air flow Débit d'air			MOTOR Motor Moteur	NIVEL SONORO Sound level Niveau sonore	SALIDA HUMOS Smoke outlet Sortie de fumée
-	kW	%	m ³ /h	Pa*	Δ°C	kW	dB (A) a 3m	Ø
BM-050 (1)	43	90	3.900	100	28	0,76 (A)	60	120
BM-070 (1)	69	90	4.400	100	38	0,76 (A)	64	150
BM-105 (1)	100	90	7.100	150	34	1,50 (B)	64	150
BM-160 (2)	145	90	9.400	100	32	2,20 (B)	75	200
BM-200 (2)	200	90	16.500	100	29	4,00 (B)	79	200
BM-300 (2)	300	90	22.500	120	33	4,00 (B)	71	250

(1) Ventilador simple (2) Ventilador doble / (1) Simple fan (2) Double fan / (1) Seul Ventilateur (2) Ventilateur double

TENSIÓN MOTOR / VOLTAGE MOTOR / TENSION MOTEUR (A) 230 V/I/50Hz (B) 400V/III/50Hz

Pa* Presión disponible / Available pressure / Pression disponible

MODELO Model Modèle	CÓDIGO Code Code	QUEMADOR PELLET Pellet burner Pellet brûleur	EXTRACCIÓN DE CENIZAS Ash extraction Extracteur de cendres	BOCAS IMPULSIÓN Mouth impulsion Bouches d'impulsion	SUPLEMENTO DEPÓSITO 400 L Tank 400 L Dépôt 400 L
BM-050	011105001	Y50CT	030111050001	PLB-050 BM	030119DP400
BM-070	011107001	Y70CT	030111070001	PLB-070 BM	030119DP400
BM-105	011110501	Y100CT	030111105001	PLB-105	030119DP400
BM-160	011116001	Y200	030111160001	PLB-160	030119DP400
BM-200	011120001	Y200	030111200001	PLB-200	030119DP400
BM-300	011130001	Y300	030111300001	PLB-300	030119DP400