



Photo non contractuelle

CARACTERISTIQUES TECHNIQUES

o **Matière :**

- Acier avec peinture RAL 5019, bleu capri, par défaut (RAL de votre choix en option),
- Inox avec microbillage de l'ensemble de l'équipement (en option, tout inox, pour intégrer les roulements).

o **Structure :**

- Châssis plié et reconstitué soudé en tôle de 30/10^e,
- Sole de glissement reconstituée, en polyéthylène de haute densité,
- Guides latéraux de tapis en polyéthylène de haute densité,
- Paliers appliqués, Ø25 mm., avec roulement à billes,
- Pieds en tube de section carrée de 40x40 mm. avec vérins de mise à niveau, par défaut,
- Rives latérales de guidage, en option.

o **Entraînement :**

- Motoréducteur, à arbre creux, avec son bras de réaction. Carter de protection en option,
- Position du motoréducteur : à droite ou à gauche selon le sens d'avancement du produit,
- Axe d'entraînement en étiré, de section 40x40 mm., équipé de pignons, en polyamide renforcé, avec épaulement et clavetage normalisé,
- Axes de maintien de bande, percés et taraudés, équipé de galets polyamides Ø50 mm.,
- Sabres fixes, en polyamide, Ø40 mm.

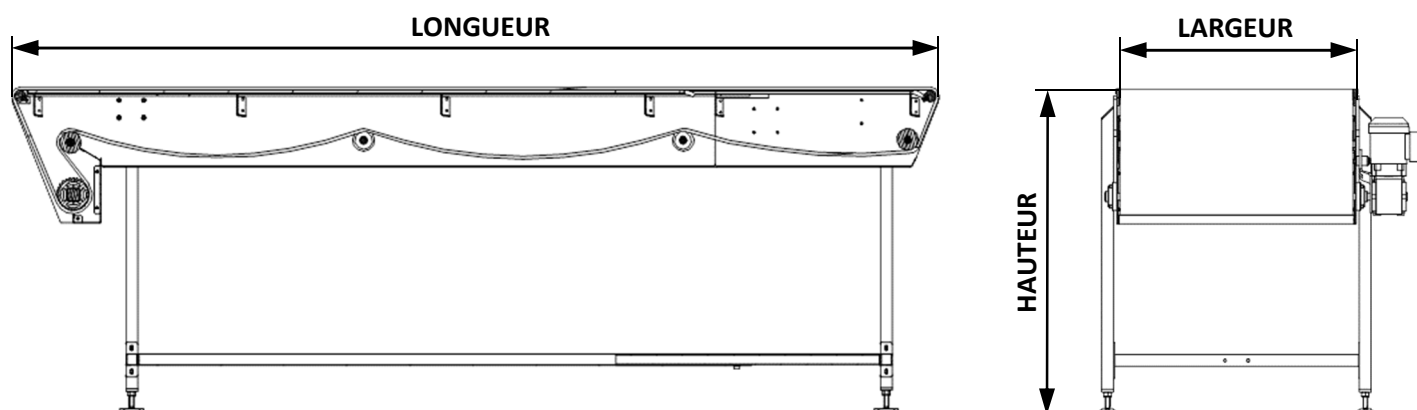
o **Tapis modulaire :** à choisir en option.



CONDITIONS D'UTILISATION

- Charge : fonction de la largeur (à valider par le bureau d'études).
- Vitesse de base minimum : 5 m/min.
- Vitesse de base maximum : 30 m/min.
- Implantation type : intérieur, environnement sec, ou humide pour les versions inox.
- Nettoyage : au chiffon, et/ou à l'eau pour les versions inox.
- Mode de marche : fonctionnement continu.

DIMENSIONS



Hauteur (du sol jusqu'au niveau du tapis) : de 500 à 1 500 mm.

Largeur utile du tapis (version HABASIT) : de 200 à 1 000 mm.
par pas de 50 mm. jusqu'à 600 mm. de large et par pas de 100 mm. jusqu'à 1 000 mm.

Largeur utile du tapis (version INTRALOX) :
203, 254, 305, 356, 381, 406, 457, 508, 610, 762, 813, 914 ou 1 067 mm.

Longueur hors tout : de 1000 à 12 000 mm.


Pour d'autres dimensions et conditions d'utilisation, nous consulter.



OPTIONS

Les valeurs par défaut sont indiquées par un (*)





○ MATIERE :

ACIER (*) RAL standard	ACIER RAL de votre choix	INOX	TOUT INOX
RAL = 5019 	Indiquez votre RAL	Les roulements sont en acier.	Tous les roulements sont en inox. Nettoyage possible avec des produits de nettoyage agressifs.

○ TAPIS MODULAIRE :

HABASIT (*)			INTRALOX		
Série 1200	Série 2500 (*)	Série 5000	Série 800	Série 900	Série 1100
Maille Flat top (*)		Maille Flush grid	Maille Flat top		Maille Flush grid
Acétal	Polyéthylène	Polypropylène (*)	Acétal	Polyéthylène	Polypropylène

○ ELECTRICITE :

AUCUNE (*)	BOITIER Schneider Electric LJ7	VARIATEUR EN COFFRET	COFFRET VARIATEUR ACIER	COFFRET VARIATEUR INOX		
Convoyeur livré sans coffret, moteur nu.		<i>Asservissement impossible</i>		<i>Asservissement possible</i>		
						
		Monophasé	Triphasé	Monophasé	Triphasé	Monophasé

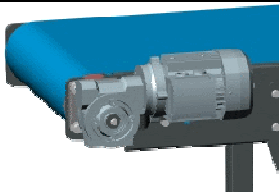
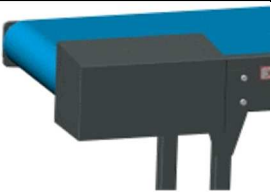
Note pour l'utilisation des variateurs de vitesse :

- Pour des conditions d'utilisation optimale, la plage de fréquence va de **25 Hz à 75 Hz**.
- La plage de variation de vitesse est donc de **0.5 fois la vitesse nominale à 1.5 fois la vitesse nominale**.
- Dans ces cas d'utilisation, il faut réduire la charge maximum de **35%**.



OPTIONS

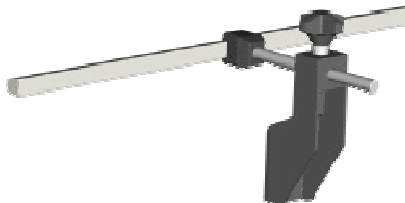
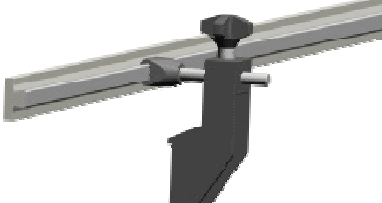
○ **CARTERISATION :**

AUCUNE (*)	AVEC CARTER DE PROTECTION
<p>Pas de protection moteur.</p> 	<p>Le moteur est protégé par une tôle en 15/10^e. Inox ou acier selon la matière.</p> 


○ **POSITIONNEMENT DU MOTOREDUCTEUR :** (selon l'avancement du produit)

A GAUCHE	A DROITE (*)
----------	--------------

○ **RIVES LATERALES :**

AUCUNE (*)	CONIQUES	PLATES hauteur 25 mm	FIXES
Pas de rive.	<p>En PEHD montées sur des étaux et des supports d'étau. La hauteur de l'axe de la rive par rapport à la bande est de 65 mm.</p>		
			

○ **PIEDS :**

AUCUN	TUBES SIMPLES (*)	TUBES AVEC LARDONS DE REGLAGES
Les pieds ne sont pas fournis.	La hauteur des pieds est figée.	Des lardons de réglage permettent d'ajuster la hauteur avec un tube coulissant.
		

○ **LES SUPPORTS DES PIEDS :**

AUCUN	VERINS (*)	ROULETTES
Les pieds sont directement posés au sol avec une platine percée pour fixation.	En PVC, Ø80 mm. Peut être ajusté de +/- 30 mm.	Pas de réglage en hauteur.
	