



**SYSTÈMES FLOTTWEG EN CONTAINERS
ET SUR PLATES-FORMES**
Ingénierie pour votre succès



SYSTÈMES FLOTTWEG EN CONTAINERS ET SUR PLATES-FORMES

Technologie de Séparation Flottweg

La technologie de séparation mécanique place nos clients sans cesse devant des défis passionnants. Chaque processus est unique et les paramètres varient considérablement. C'est pourquoi, la plupart du temps, une solution standard est impossible. Par conséquent, la demande de systèmes clés en main en containers et sur plates-formes ne cesse d'augmenter.

Un point important est la coordination parfaite de la machine, du système de contrôle et du procédé. L'implémentation des centrifugeuses, des composants, des armoires électriques, des câbles et des tuyaux dans un système sur une plate-forme ou dans un container entraîne de hautes exigences en ce qui concerne la sécurité, la logistique et la fonctionnalité. Une planification et une coordination parfaites de tous les paramètres sont indispensables.

Nous respectons les demandes de nos clients et les dispositions légales sous tous les aspects, sans négliger nos hauts standards de qualité. Nous sommes votre partenaire. Ensemble, nous trouverons la meilleure solution, permettant de réaliser l'ensemble du processus idéal dans le cadre spécifié. Avec vous, nous élaborons les processus tout en attachant aux détails toute l'importance qu'ils méritent. Ensemble, nous atteignons l'optimum.

Haute qualité, efficacité et durabilité – Systèmes Flottweg sur plates-formes et en containers

- Protection contre la saleté, la neige et la pluie
- Rapidité, sûreté et fiabilité dans le monde entier
- Nos experts et spécialistes vous conseillent et vous assistent.
- Mise en place efficace d'un système selon la technologie des procédés
- Consultation dans la technologie de séparation, y compris dans toutes les spécifications de tous les composants de la technologie des procédés
- Automatisation faite sur mesure et intégration dans le procédé
- Diagnostic à distance pour la surveillance sûre de votre procédé (sur demande)



SYSTÈMES ET LIGNES DE PRODUCTION FLOTTWEG

Ingénierie pour votre succès

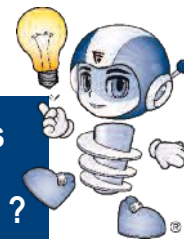
Flottweg propose, en vente ou en location, des systèmes en containers ou sur plates-formes pour beaucoup d'applications et dans différents secteurs industriels, comme

- l'huile minérale et industrielle
- le lavage des bacs de pétrole brut et le traitement des boues industrielles
- les boues de forage provenant des perforations horizontales et verticales (perforation de l'huile, perforation des tunnels)
- le traitement des eaux résiduelles
- la chimie/pharmacie/denrées alimentaires
- la graisse/huiles/biocarburants
- les boissons

Qu'il s'agisse de composants systèmes ou d'unités périphériques, de systèmes préinstallés avec câblage et tuyaux internes ou clés en main – Flottweg satisfait toutes les exigences avec brio. Cela vaut également pour les machines protégées contre les explosions. Les Machines Flottweg convainquent par leur excellente qualité, leur efficacité et leur longue durée de vie.

Il est possible d'intégrer des centrifugeuses à assiettes et des décanteurs centrifuges de tailles et de capacités différentes et dont les paramètres varient dans des systèmes sur plates-formes et en containers. L'efficacité de la séparation est toujours au centre des préoccupations de nos spécialistes et experts. Flottweg est en mesure de répondre à toutes les demandes afin de satisfaire pleinement ses clients.

Flottweg convainc ses clients dans le monde entier avec compétence et expérience. Contactez-nous dès aujourd'hui et posez-nous vos questions.



Pourquoi est-ce que nous avons besoin des containers et des plates-formes ?

- Intégration simple et parfaite dans des procédés existants
- Coordination et contrôle sans accroc
- Systèmes clés en main et lignes de production pour un pack sérénité
- Escaliers confortables et intégrés (container)
- Accès facile pour une maintenance efficace et sûre
- Conditions de travail sécuritaires pour le personnel d'opération
- Containers qui incluent des mesures contre le bruit, la climatisation, le chauffage etc., selon les exigences des clients
- Consultation et assistance de la planification jusqu'à l'implémentation par les Experts Flottweg

Système avec container pour l'utilisation dans des lagunes et de bassins de sédimentation, pour le lavage des bacs de pétrole brut et la purification d'hydrocarbures (capacité de 5 à 20 t/h)

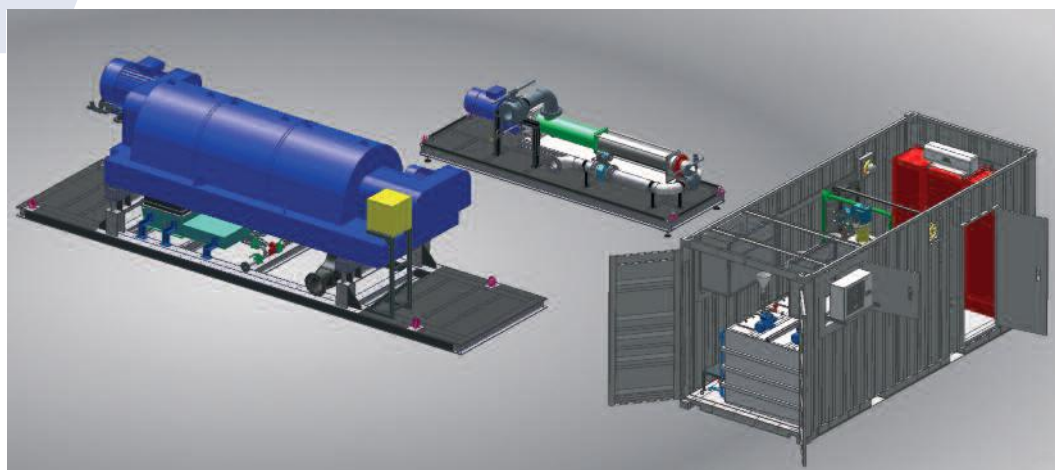


SYSTÈMES FLOTTWEG EN CONTAINERS ET SUR PLATES-FORMES

Haute qualité, efficacité et longévité

LES CONTAINERS ET LES SYSTÈMES FLOTTWEG SEDUISENT LES CLIENTS DE L'INDUSTRIE MINIÈRE

- Machine : Z92
- Médium : effluents des eaux résiduelles, par exemple résidus dans l'exploitation
- Utilisation dans des mines et carrières de pierres
- Capacité : jusqu'à 120 m³/h
- La centrifugeuse est installée sur une plate-forme.
- Une plate-forme avec des pompes est incluse.
- Armoire électrique et station de polymères incluses dans un container avec climatisation

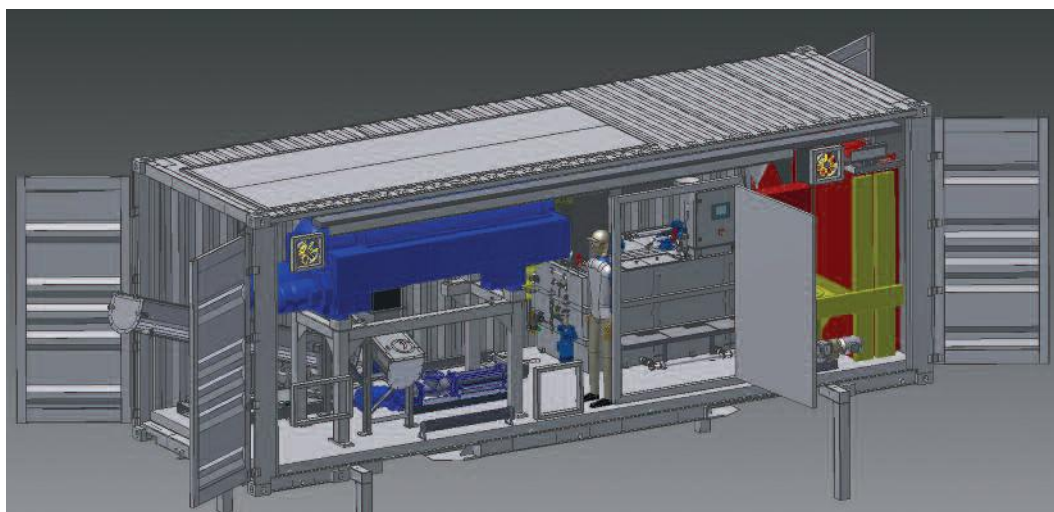


Conception Flottweg



RASSEMBLEZ DES INFORMATIONS SUR LES SYSTÈMES FLOTTWEG EN CONTAINERS ET SUR PLATES-FORMES

www.flottweg.com



Un système en container Flottweg pendant le développement ...

... et ce à quoi il ressemble une fois installé chez le client



SYSTÈME EN CONTAINER POUR UNE UTILISATION DANS DES OPÉRATIONS DE PERFORATION

- Machine : Z4E
- Médium : boues de perforation
- Peut être utilisé pour toute sorte de perforation
- Capacité : 5 m³/h – 120 m³/h
- La station de polymères est incluse dans le container.
- Vis convoyeuse



SYSTÈMES FLOTTWEG EN CONTAINERS ET SUR PLATES-FORMES

Livraison à temps, dans la qualité demandée et avec le meilleur rapport qualité-prix

PLATE-FORME POUR L'UTILISATION DANS L'INDUSTRIE HUILIÈRE

- Machine : Z23, étanche au gaz
- Médium : liquides facilement inflammables, diesel, essence
- Utilisation dans le lavage de carburants, huiles lubrifiantes, produits chimiques, bains de nettoyage
- Capacité : 0,5 m³/h jusqu'à 2,5 m³/h
- Pompe à solides



plate-forme pour l'utilisation dans la zone ATEX 1 ou 2



PLATE-FORME AVEC UNE CENTRIFUGEUSE À ASSIETTES

- Machine : AC 2000
- Médium : diesel, huile minérale et eaux contenant des hydrocarbures
- Capacité : 15 m³/h

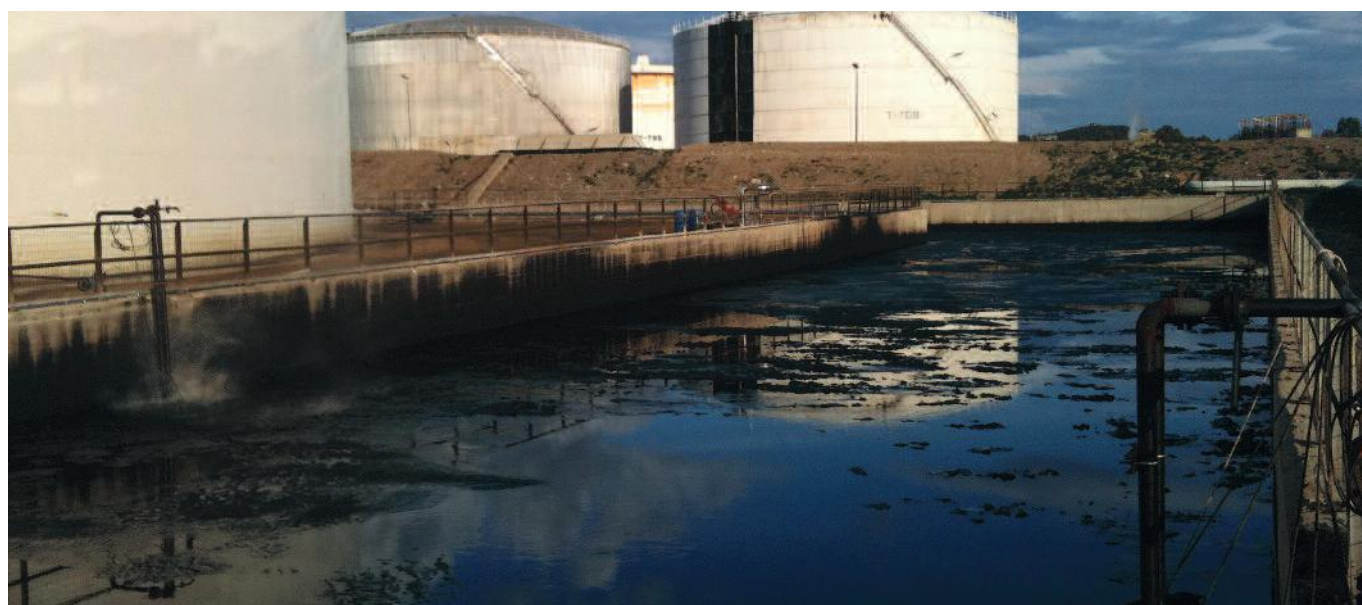


SYSTÈME COMPLET EN CONTAINERS

- Machine : Z4E
- Médium : boues d'hydrocarbures
- Différents composants pour le lavage de bacs de pétrole brut, le traitement d'hydrocarbures et/ou l'utilisation dans les bassins de sédimentation, tout compris dans des containers
- Capacité : de 5 t/h jusqu'à 20 t/h



Les centrifugeuses purgées avec du gaz inerte sont disponibles pour l'utilisation en zone ATEX 1



TECHNOLOGIE DE SÉPARATION FLOTTWEG

Haute qualité, efficacité et longévité

SYSTÈMES EN CONTAINERS POUR LE TRAITEMENT DES BOUES DE PERFORATION

- Machines
 - Z4E
 - Z5E
- Médium : boues de perforation
- Utilisation : toute sorte de perforations
- Capacité : de 5 m³/h jusqu'à 20 m³/h
- Armoire électrique avec écran tactile facile à manier pour des atmosphères explosibles
- Glissoirs de décharge
- Pompes d'alimentation
- Station de polymères



Systèmes en containers pour le traitement des boues de perforation



PROFITEZ DE NOTRE EXPERTISE ET DE NOS NOMBREUSES ANNÉES D'EXPÉRIENCE

LES SYSTÈMES FLOTTWEG SUR PLATES-FORMES

sont utilisés dans le monde entier pour différentes applications. Les décanteurs et les centrifugeuses à assiettes sont des composants importants pour la satisfaction des clients à long terme. Les prestations de Flottweg sont excellentes.

Pour des informations plus détaillées sur les systèmes en containers et sur plates-formes, veuillez consulter notre site web : www.flottweg.com



Système Flottweg sur plate-forme pour l'utilisation dans des opérations de perforation

PLATE-FORME AVEC TRICANTER® FLOTTWEG POUR LE TRAITEMENT DES BOUES CONTENANT DES HYDROCARBURES

Les systèmes et les lignes de production Flottweg permettent de réaliser des procédés hautement efficaces pour le traitement de différents produits. Depuis 1956, Flottweg construit des décanteurs. En tant que fournisseur reconnu dans le monde entier pour des solutions individuelles de séparation mécanique, nous avons développé le décanteur centrifuge pendant des années et l'avons adapté à différentes applications de séparation.

Regardez vous-même : www.flottweg.com



Plate-forme pour le traitement des boues contenant des hydrocarbures

PLATE-FORME AVEC CENTRIFUGEUSE À ASSIETTES FLOTTWEG DE LA SÉRIE AC POUR DIFFÉRENTES APPLICATIONS

L'utilisation des centrifugeuses à assiettes s'impose dans les cas où une clarification optimale des liquides est nécessaire. En outre, le système de débouillage SoftShot® entraîne de nombreux avantages.

Les Centrifugeuses à Assiettes Flottweg AC (AC = nettoyage automatique) sont utilisées dans de nombreuses applications et sont disponibles dans différents modèles.

Visitez notre site www.flottweg.com



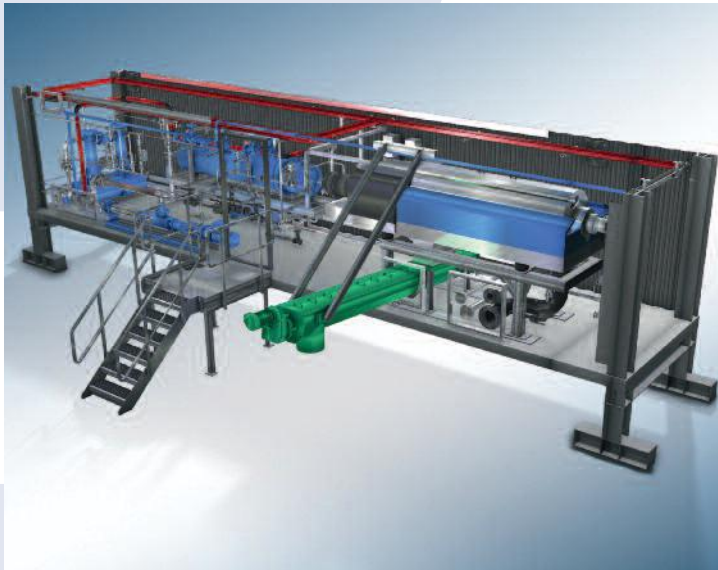
Centrifugeuse à assiettes AC pour le traitement d'huile sur plate-forme

Contactez-nous dès aujourd'hui et posez-nous vos questions.

DE LA PLANIFICATION À LA RÉALISATION

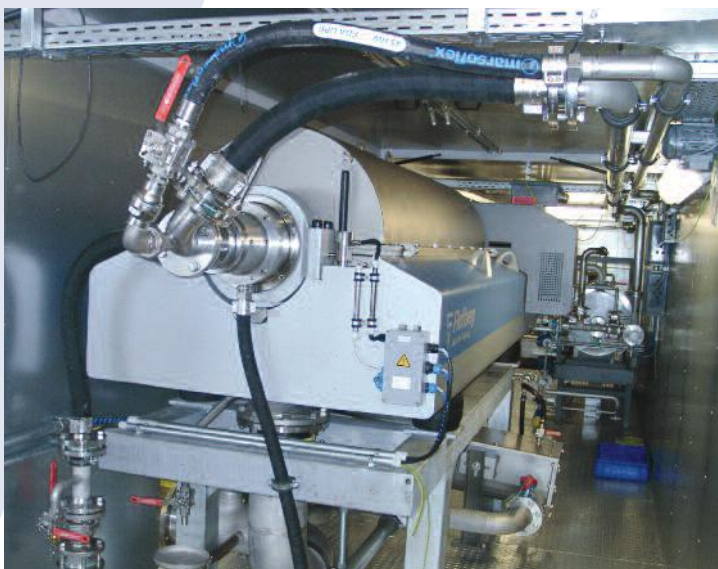


Notre passion pour la conception, la réalisation et la fabrication de machines, et donc notre passion pour la technologie, nous pousse depuis la création de notre entreprise. Nos bureaux d'études travaillent en étroite collaboration avec nos départements de vente pour assurer des flux courts. Ainsi, nous sommes en mesure de vous offrir une grande valeur ajoutée en vous proposant en outre des systèmes parfaitement adaptés à votre application. Nous considérons votre procédé dans son ensemble et concevons un système complet car seule une parfaite coordination de toutes les étapes permet la plus grande efficacité. Nous fabriquons nos containers et nos systèmes au sein de notre service interne, vous garantissant ainsi plus de fiabilité et des livraisons dans les temps.



Avantages des Systèmes Flottweg en containers et sur plates-formes

- Consultation globale
- Essais dans notre laboratoire pour une adaptation optimale de la centrifugeuse à votre procédé
- Département de construction de système sur notre site de Vilsbiburg pour une réalisation fiable et dans les temps
- Les flux courts entre nos experts de vente et ceux de la conception permettent une rapide réalisation.
- Solutions adaptées à votre application (containers, plates-formes)



LE SERVICE FLOTTWEG : UN ATOUT GLOBAL

Nous sommes là pour vous, partout dans le monde



LE SERVICE CLIENT EST NOTRE FORCE

Une conception axée sur l'application, une qualité de fabrication élevée et une maintenance adaptée sont les conditions préalables à un fonctionnement parfait. Notre service clientèle, compétent et fiable, répond toujours présent dès que nécessaire. Nous proposons également sur demande une maintenance préventive pour vous éviter des interruptions en production.

LABEL QUALITÉ « MADE IN GERMANY »

Flottweg est certifié ISO 9001 et construit tous ses équipements en conformité avec les standards techniques et les normes les plus récents.



Les Services Flottweg d'un coup d'œil :

- Conseils professionnels sur votre procédé de séparation
- Analyses et essais sur site ou à Vilsbiburg, dans notre laboratoire, grâce à nos équipements pilotes, fixes ou mobiles
- Choix et dimensionnement de l'équipement
- Automatisation des systèmes et processus d'intégration adaptés à chaque client
- Conception et construction de systèmes complets sur demande
- Installation, mise en route, maintenance et fourniture de pièces détachées partout dans le monde

SERVICE APRÈS-VENTE FLOTTWEG

Même les meilleures machines nécessitent une maintenance. Flottweg a établi un réseau mondial de service qui comprend des filiales, des succursales et des bureaux de ventes pour pouvoir fournir à nos clients un service local et des pièces de rechange.

Nos techniciens et nos ingénieurs sont qualifiés pour tous les cas d'installation, de mise en service, de réparation et de maintenance.



FLOTTWEG DANS LE MONDE

Le siège social de Flottweg est à Vilsbiburg, près de Munich en Allemagne. Flottweg possède des succursales à Cologne et à Leipzig ainsi que des filiales en Australie, au Brésil, au Canada, en Chine, en France, en Italie, au Mexique, au Pérou, en Pologne, en Russie et aux

États-Unis et des représentants dans presque tous les pays du monde.

Consultez notre site web www.flottweg.com/fr pour trouver votre interlocuteur.



Flottweg Separation Technology – Engineered For Your Success



Flottweg SE
Industriestraße 6-8
84137 Vilsbiburg
Deutschland (Germany)

Tel.: +49 8741 301-0
Fax: +49 8741 301-300

mail@flottweg.com
www.flottweg.com

REPRÉSENTANT

Flottweg France SAS
Technoparc – Espace Média
3, rue Gustave Eiffel
BP 90057
78306 POISSY Cedex - France

Membre du Groupe Flottweg SE

Tél.: 01 82 72 60 30 • Fax: 01 39 22 64 52
E-mail: france@flottweg.fr • <http://www.flottweg.com/fr>