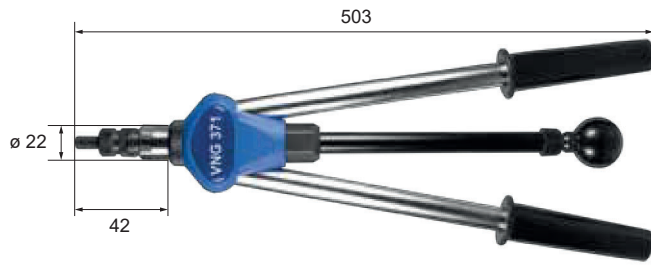


VNG 371

Pince à levier pour écrous et goujons à sertir en aveugle



Dévisage confortable grâce à la tige de forage facilement maniable



M3	M4	M5	M6	M8	M10	M12
		Aluminium				
		Acier				
		Inox				



		Acier				
--	--	-------	--	--	--	--



Système de remplacement rapide pour mandrin fileté.



Toutes les pinces à levier **HONSEL** sont livrées dans un coffret en plastique résistant aux chocs.



1,2 kg



14,5 mm



coffret plastique



595 x 270 x 60 mm



1 kit d'équipement pour écrous à sertir en aveugle M5, M6, M8, M10, douille fileté pour goujons à sertir en aveugle RIFBOLT® M5, M6, M8

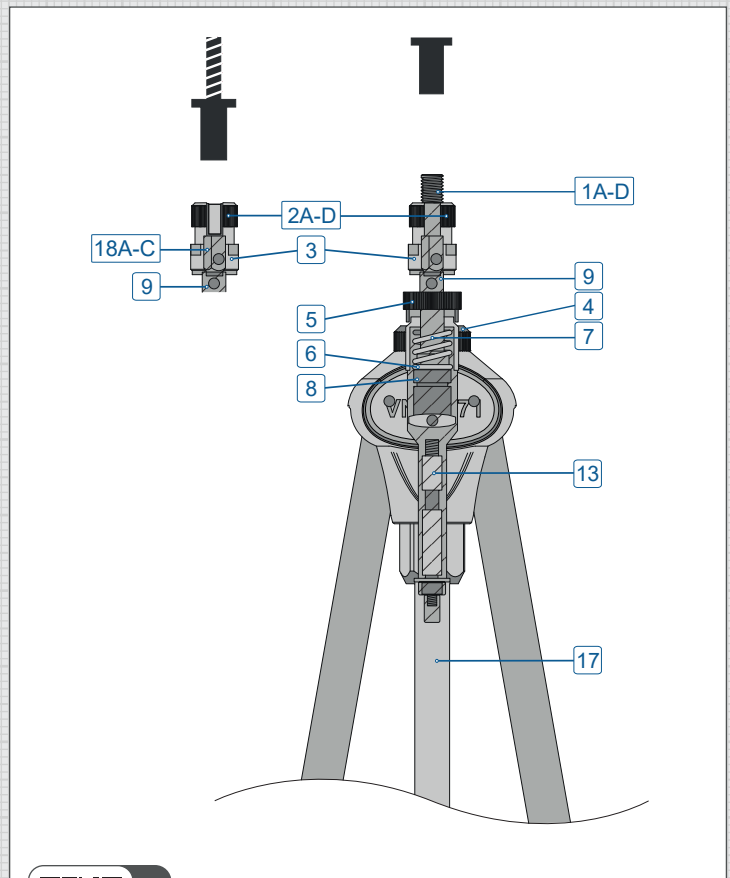
Article n°: 31037100000

VNG 371

Pièces détachées pour VNG 371

N°	Article n°:	Pièce détachée
1A	311371000005	VNG 371 Mandrin fileté M5
1B	311371000006	VNG 371 Mandrin fileté M6
1C	311371000007	VNG 371 Mandrin fileté M8
1D	311371000008	VNG 371 Mandrin fileté M10
2A	311371000001	VNG 371 Nez de pose M5
2B	311371000002	VNG 371 Nez de pose M6
2C	311371000003	VNG 371 Nez de pose M8
2D	311371000004	VNG 371 Nez de pose M10
3	311371000012	VNG 371 Contre-écrou
4	311371000013	VNG 371 Douille de réglage de la course
5	311371000015	VNG 371 Écrou moleté en matière plastique
6	311371000014	VNG 371 Joint torique
7	311371000016	VNG 371 Ressort de pression
8	311371000017	VNG 371 Tube de boîtier
9	311371000025	VNG 371 Douille d'assemblage
13	311371000030	VNG 371 Tige de traction
17	311371000020	VNG 371 Bras de vissage/dévisage
18A	311371000009	VNG 371 Douille fileté M5
18B	311371000010	VNG 371 Douille fileté M6
18C	311371000011	VNG 371 Douille fileté M8

Article n°:	Pièce détachée
311371000040	Mandrin fileté M6 écrou étoilé
311371000041	Mandrin fileté M8 écrou étoilé



INFO

Utilisez aussi notre viewer de produits pour trouver rapidement la pièce détachée qu'il vous faut.