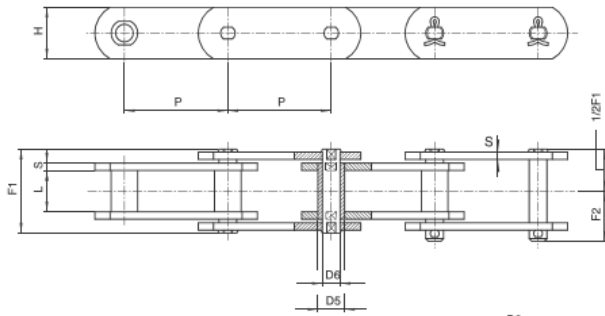
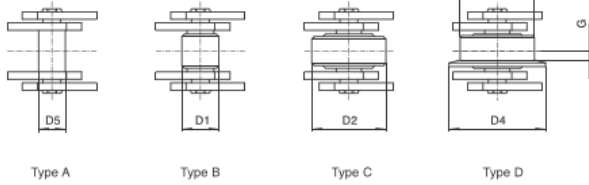
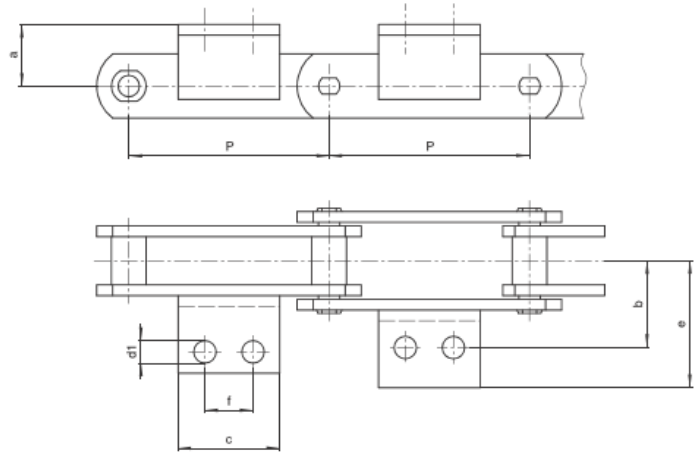


# CHAINES METRIQUES \_ SERIE C - DIN 8165



Modèles disponibles avec attaches latérales



QM	Pas	L	D1	D2	D3	D4	G	D5	D6	H	S	F1	F2	kN	kN max
C42	50 63 80 100 125	18	20	32	40	50	4	15	10	25	3	36	21	42	47
C64	63 80 100 125 160	22	26	40	50	63	5	18	12	30	4	45	26	64	75
C100	63 80 100 125 160 200 250	25	30	48	63	78	6,5	20	14	35	5	53	30	100	115
C120	100 125 160 200 250	30	32	55	72	90	7,5	22	16	40	6	62	35	120	170
C145	100 125 160 200 250	35	36	60	80	100	9	26	18	45	6	67	38	142	180
C190	125 160 200 250 315	45	42	70	100	125	13	30	20	50	8	86	49	190	250
C275	160 200 250 315 400	55	50	80	125	155	15	36	26	60	8	97	55	275	300
C370	160 200 250 315 400	65	60	90	140	175	18	42	30	70	10	115	67,5	370	480

QM	Pas	a	b	c	d1	e	f	Patte	kg/m A	kg/m B	kg/m C	kg/m D	Kg Patte
C42	50	20	25	45	6,5	64	•	☉	2,4	2,9	4	5,6	0,05
"	63	"	"	45	"	41	•	☉	2	2,4	3,3	4,5	0,036
"	80	"	"	45	"	"	•	☉	1,9	2,2	3	3,9	0,05
"	100	"	"	50	"	"	•	☉	1,7	2	2,6	3,3	0,056
"	125	"	"	60	"	"	•	☉	1,6	1,9	2,3	3	0,067
C64	63	30	34	40	8,4	50	•	☉	3,8	4,5	6,4	8,9	0,063
"	80	"	"	45	"	"	•	☉	3,2	3,8	5,3	7,2	0,095
"	100	"	"	50	"	"	•	☉	3	3,5	4,7	6,2	0,11
"	125	"	"	60	"	"	•	☉	2,7	3	4	5,3	0,14
"	160	"	"	70	"	"	•	☉	2,4	2,7	3,5	4,4	0,17
C100	63	35	40	30	8,4	64	•	☉	5,6	6,8	10	14,7	0,072
"	80	"	"	45	"	"	•	☉	5,1	6	8,6	12,3	0,11
"	100	"	"	50	"	"	•	☉	4,5	5,3	7,3	10,3	0,13
"	125	"	"	60	"	"	•	☉	4,2	4,8	6,5	8,8	0,16
"	160	"	"	70	"	"	•	☉	4	4,5	5,8	7,6	0,2
"	200	"	"	80	"	"	•	☉	3,5	3,8	4,8	5,8	0,24
"	250	"	"	85	"	"	•	☉	3,4	3,7	4,6	5,4	0,21
C120	100	40	50	50	11	70	•	☉	6,7	7,7	11,2	18,8	0,2
"	125	"	"	65	"	"	•	☉	6	6,8	9,6	15,7	0,27
"	160	"	"	75	"	"	•	☉	5,5	6,1	8,3	13	0,31
"	200	"	"	90	"	"	•	☉	5,2	5,7	7,5	11,3	0,4
"	250	"	"	105	"	"	•	☉	4,9	5,3	6,7	9,8	0,5
C145	100	45	50	55	11	81	•	☉	8,2	9,5	14,3	21,4	0,23
"	125	"	"	65	"	"	•	☉	7,4	8,5	12,3	18	0,3
"	160	"	"	75	"	"	•	☉	6,7	7,5	10,5	14,9	0,36
"	200	"	"	90	"	"	•	☉	6	6,7	9	12,8	0,45
"	250	"	"	105	"	"	•	☉	5,8	6,3	8,3	11	0,54
C190	125	45	64	63	13	91	•	☉	10,5	12,4	18,9	31,3	0,32
"	160	"	"	80	"	"	•	☉	10,2	11,7	16,7	26,5	0,41
"	200	"	"	95	"	"	•	☉	9,6	10,8	14,8	25,9	0,52
"	250	"	"	110	"	"	•	☉	8,9	9,8	13	19,3	0,62
"	315	"	"	130	"	"	•	☉	8,3	9	11,6	16,6	0,72
C275	160	55	69	80	14	106	•	☉	13,4	16,4	23,8	45,9	0,57
"	200	"	"	95	"	"	•	☉	12,3	14,7	20,6	38,3	0,71
"	250	"	"	110	"	"	•	☉	11,3	13,3	17,9	32,1	0,85
"	315	"	"	130	"	"	•	☉	10,5	12	15,8	27	1
"	400	"	"	130	"	"	•	☉	9,8	10,7	13,9	23,8	1