

Description de l'article/illustrations du produit



Description

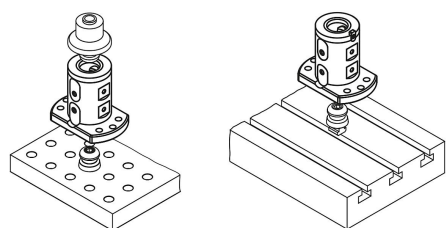
Matière :

Acier de cémentation.

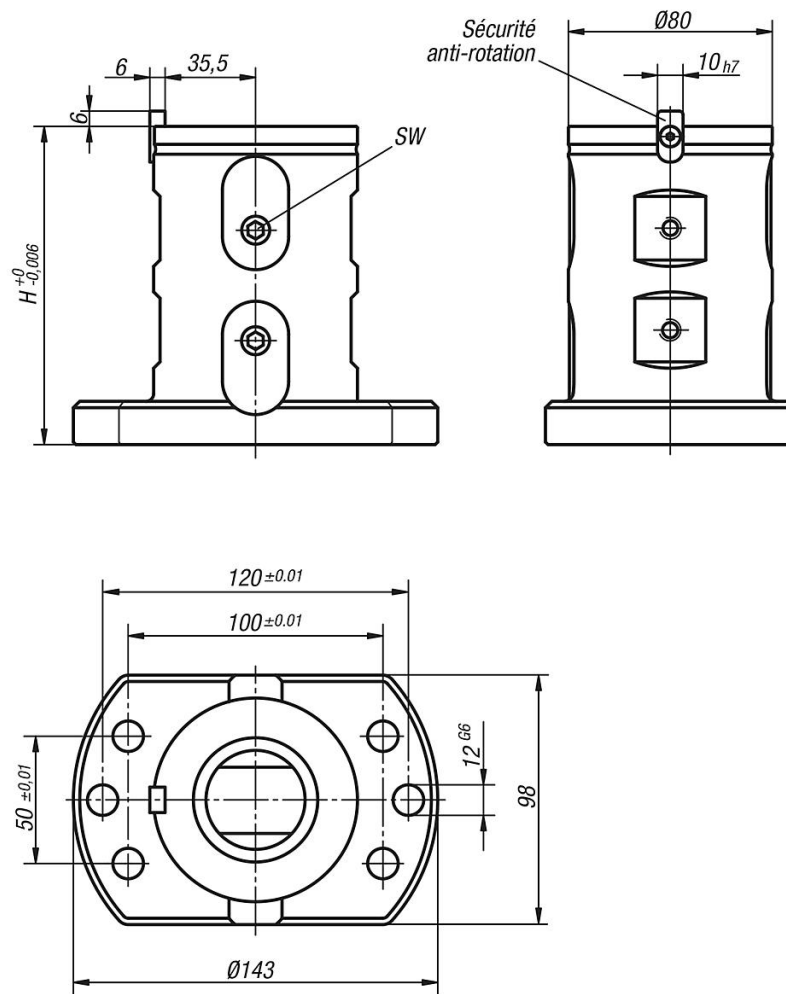
Finition :

Corps bruni

Surfaces fonctionnelles cémentées, trempées et rectifiées.



Dessins



Aperçu des articles

Module de base double 5 axes UNI lock

Référence	Forme	Type de forme	H	SW	Force de retenue F kN	Couple de serrage max Nm	Poids kg
42201-1212550400	A	sans sécurité anti-rotation	125	6	50	15	4,9
42201-1212550401	B	avec sécurité anti-rotation	125	6	50	15	4,9