

CVM-C10

Analyseur de réseaux pour panneau



Description

Le **CVM-C10** est un analyseur de réseaux pour panneau sur 96 x 96 mm avec un enregistrement d'énergies compact et avec une mesure sur 4 quadrants (consommation et génération). Adéquat pour installations de moyenne et basse tension, sur circuits triphasés à 3 ou 4 fils, comme à 2 phases avec ou sans neutre, connexions ARON ou systèmes monophasés.

Caractéristiques d'affichage et interface:

- Affichage rapide et simple en utilisant un seul bouton
- Clavier capacitif à trois touches
- Écran LCD rétroéclairé à haut contraste

Autres caractéristiques:

- Communications de série RS-485 Modbus
- 2 sorties à transistor configurables pour impulsions ou alarmes
- 2 sorties à relais configurables comme alarmes
- 2 entrées numériques pour sélection à trois tarifs ou détection des états logiques
- Permet la sélection de tarifs à travers les communications
- Précision classe 0,5 en tension et courant, 0,5 en puissance et énergie

Applications

- Mesure dans les installations de moyenne et basse tension
- Mesure sur les circuits triphasés (3 ou 4 fils), biphasés (avec ou sans neutre), monophasés et ARON

Caractéristiques techniques

| | | |
|---------------------------------------|---|--|
| Circuit d'alimentation | Tension alimentation | 85...265 Vc.a. / 95...300 Vc.c. |
| Circuit de mesure | Tension | 300 Vc.a. f-n / 520 Vc.a. f-f |
| | Fréquence | 50 / 60 Hz |
| | Courant | ITF ... /5 A et /1 A MC ... /250 mA |
| | ADC | 64 échantillons/cycle FFT - 254 échantillons |
| Classe précision | V, I, kW | ITF : 0,5 % MC : 0,5 % (sans transf. MC) |
| | Énergies | ITF : 1 % MC : 1 % (sans transf. MC) |
| Communications | Protocole | RS-485 Modbus/RTU (A+) et B(-)) |
| | Vitesse | 9600, 19 200, 38 400 |
| | Bit, parité, stop | 8, n, 1 |
| Sorties | 2 sorties numériques | Interface S0 Jusqu'à 1000 impulsions 2 transistors NPN (24 Vc.c. max, 50 mA, 5 imp/s, Max Ton/Toff 100/100 ms) |
| | 2 sorties à relais | Max / Min / No/NC / Enclenchement 250 Vc.a., 6 A |
| Entrées | 2 entrées numériques | Sélection de tarif ou alarmes externes NPN, optocouplées |
| Caractéristiques constructives | Enveloppe | Plastique VO à extinction automatique |
| | Degré de protection | Équipement encastré : IP51 Bornes : IP 20 |
| | Dimensions | 96 x 96 x 60,9 mm |
| Conditions ambiantes | Température d'utilisation | -10...+50 °C |
| | Humidité relative | 5 ... 95 % |
| | Altitude maximale | 2000 m |
| Sécurité | Classe III selon EN 61010 Protection face au choc électrique par double isolement classe II | |
| Normes | IEC 61000, IEC 61000-4-3, IEC 610004-11, IEC 61000-4-4, IEC 610004-5, mesure selon MID, UL | |

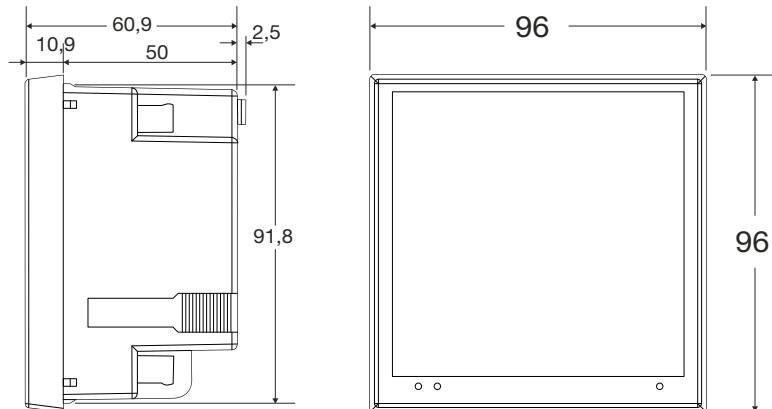
CVM-C10

Analyseur de réseaux pour panneau

Références

| Canaux de mesure de courant | Entrée de courant | Type | Code |
|-----------------------------|-------------------|------------------------|--------|
| 3 | /5 ou /1 A | CVM-C10-ITF-485-ICT2 | M55911 |
| 3 | /250 mA | CVM-C10-MC-485-ICT2 | M55921 |
| 4 | /5 ó /1 A | CVM-C10-ITF-IN-485-IC2 | M55942 |

Dimensions



Connexions

Connexion triphasée + neutre (MC)

Connexion triphasée + neutre

