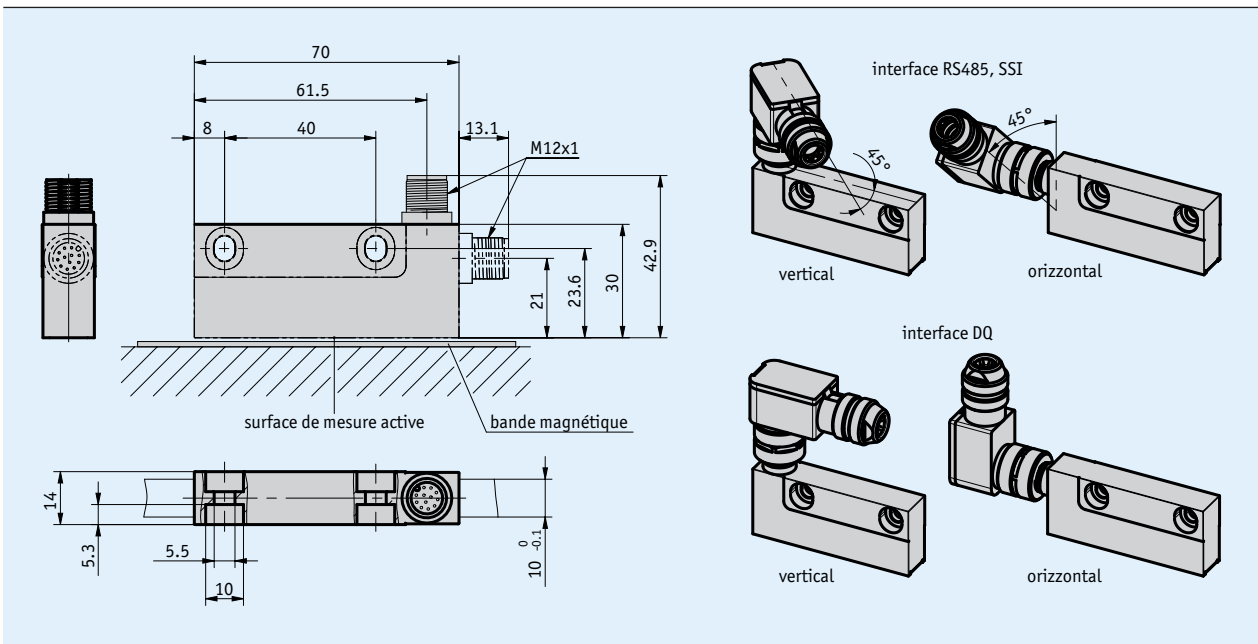
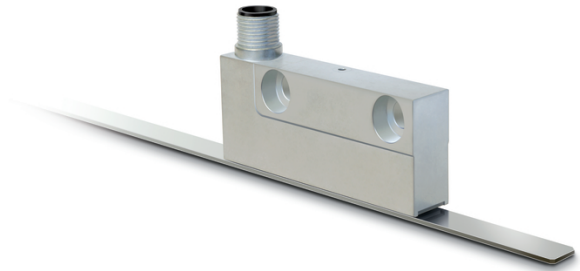


Profil

- Résolution max. 1 μm
- Reproductibilité 10 μm
- Précision du système jusqu'à 10 μm
- Circuit de sortie SSI, RS485, DRIVE-CLiQ
- Émission de signal en temps réel analogique supplémentaire sin/cos 1 V_{SS} pour réglage à forte dynamique (SSI/RS485)
- Période des signaux 1 mm
- Certifié selon SIL2 (DRIVE-CLiQ) pour les applications de sécurité



Données mécaniques

Caractéristique	Caractéristiques techniques	Complément
Boîtier	zinc moulé sous pression	
Entrefer capteur/bande	≤ 0.3 mm	(sans ruban adhésif sur la bande magnétique)

Données électriques

Caractéristique	Caractéristiques techniques	Complément
Tension de service	4.5 ... 30 V CC	protégé contre l'inversion de polarité (RS485, SSI)
	10 ... 30 V CC	protégé contre l'inversion de polarité SELV/PELV (DRIVE-CLiQ)
Puissance absorbée	≤1.2 W	RS485, SSI
	≤1.6 W	DRIVE-CLiQ
Entrée pour sonde de température	capteur externe de type KTY84	DRIVE-CLiQ (connecteur 12 pôles)
Cycle SSI entrée	≤750 kHz	attention : le cycle max. dépend de la longueur de câble
Tension de sortie	1 V _{CC}	RS485, SSI
Long. période sin/cos sortie	1000 µm	RS485, SSI
Interface	SSI, RS485, DRIVE-CLiQ	
Demande temps réel	transmission de signaux proportionnelle à la vitesse	sortie sin/cos (RS485, SSI)
Temps de cycle	<25 µs	RS485, SSI
	<30 µs	DRIVE-CLiQ
Type de branchement	connecteur M12 (codé A)	12 pôles, 1 broche (RS485, SSI, DRIVE-CLiQ avec entrée de sonde de température)
	connecteur M12 (codé A)	8 pôles, 1 broche (DRIVE-CLiQ)

Données de système

Caractéristique	Caractéristiques techniques	Complément
Longueur de pôle	1 mm	
Résolution	1 µm	
Précision du système	±10 µm	pour T _U = 20 °C
Reproductibilité	≤2 µm	unidirectionnel
Plage de mesure	≤4000 mm	
Vitesse de déplacement	≤2 m/s	fonctionnement statique (RS485, SSI)
	≤10 m/s	fonctionnement dynamique (Sin/Cos) (RS485, SSI)
	≤5 m/s	DRIVE-CLiQ
Sécurité fonctionnelle	SIL 2 selon EN 61508	ainsi que EN 61800-5-2 catégorie 3, PL d selon EN ISO 13849-1: 2008 (DRIVE-CLiQ)
Taux de défaillance	413 an(s)	à 40 °C (MTTF _d), DRIVE-CLiQ
	3.82 x 10 ⁻⁹ /h	à 40 °C (PFH), DRIVE-CLiQ
Découverte d'erreur	92.2 %	à 40 °C (DC _{avg}), DRIVE-CLiQ
Position sûre	<6 mm	DRIVE-CLiQ

Conditions ambiantes

Caractéristique	Caractéristiques techniques	Complément
Température ambiante	-30 ... 85 °C	RS485, SSI
	-30 ... 80 °C	DRIVE-CLiQ
Température de stockage	-40 ... 85 °C	
Coefficient d'expansion linéaire	(11 ±1) x 10 ⁻⁶ /K	
Humidité relative	100 %	formation de rosée autorisée
CEM (Compatibilité électromagnétique)	EN 61000-6-2	résistance aux interférences / nuisances
	EN 61000-6-4	perturbation / émission
Type de protection	IP67	EN 60529, avec connecteur correspondant monté
Résistance aux chocs	500 m/s ² , 11 ms	EN 60068-2-27
Résistance aux vibrations	100 m/s ² , 5 ... 150 Hz	EN 60068-2-6

Affectation des broches

■ RS485, SSI

RS485	SSI	PIN
adjust	adjust	1
D+	D+	2
D-	D-	3
nc	T-	4
+UB	+UB	5
/sin	/sin	6
sin	sin	7
/cos	/cos	8
cos	cos	9
config	config	10
nc	T+	11
0V	0V	12

■ DRIVE-CLiQ sans entrée pour sonde de température

Signal	PIN
+24 V	1
DÜA	2
RXP	3
RXN	4
GND	5
TXN	6
TXP	7
DÜB	8

■ DRIVE-CLiQ avec entrée pour sonde de température*

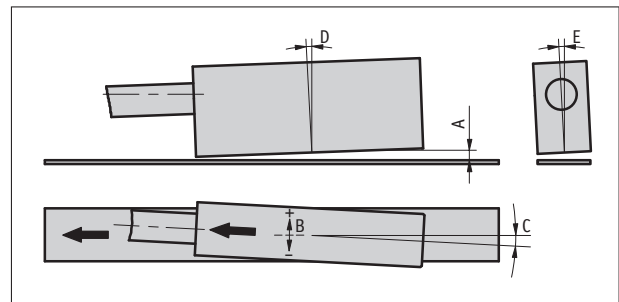
Signal	Pin
+24 V	1
T _{sens} ⁺	2
GND	3
TXN	4
TXP	5
NC	6
RXN	7
RXP	8
DÜA	9
T _{sens} ⁻	10
nc	11
DÜB	12

* Ne fonctionne que quand une sonde de température est raccordée

Instruction de montage

Lors du montage du capteur et de la bande magnétique, veuillez veiller à la bonne orientation des composants du système l'un par rapport à l'autre. La flèche de repère sur la bande et le capteur doit pointer dans la même direction lors du montage.

A , distance de lecteur capteur/bande	≤0.3 mm
B , décalage latéral	+0.4 mm, -0.2 mm
C , défaut d'alignement	<±1°
D , inclinaison longitudinale	la distance de lecteur capteur/bande max. A ne doit être dépassée en aucun point.
E , inclinaison latérale	la distance de lecteur capteur/bande max. A ne doit être dépassée en aucun point.



Représentation symbolique de capteur

Commande

■ Indication relative à la commande

Un ou plusieurs des composants suivants sont nécessaires :

Bande magnétique MBA111
Set de fixation ZB3053

www.siko-global.com
www.siko-global.com

■ Tableau de commande

Caractéristique	Références	Spécification	Complément
Interface	SSI	RS422	
	DQ	DRIVE-CLiQ	
	RS485	SIKONETZ3	
Sonde de température	K	sans	
	E	pour sonde de température externe	uniquement pour interface DQ
Position du connecteur	H	horizontal	
	V	vertical	
Logiciel	S	standard	pour SSI, RS485, DQ sans SIL2
	SW1	conforme SIL2	uniquement pour DQ, conformité SIL2 uniquement garantie avec le set de fixation ZB3053 qui doit être également commandé !

■ Clé de commande

MSA111C - - - -
A B C D

Étendue de la livraison: MSA111C, Instructions de montage, vernier d'écartement

Accessoires, voir:

Rallonge de câble KV12S2, SSI, RS485, DQ avec entrée de capteur de température

www.siko-global.com

Connecteur Correspondant

www.siko-global.com

Connecteur correspondant, DQ, 8 pôles, douille

Clé de commande 83525

Connecteur correspondant, DQ, 8 pôles, douille angulaire

Clé de commande 87599

Connecteur correspondant, SSI, RS485, DQ avec entrée de capteur de température, 12 pôles, douille

Clé de commande 85277

Connecteur correspondant, SSI, RS485, DQ avec entrée de capteur de température, 12 pôles, douille angulaire

Clé de commande 85278