

CARACTERISTIQUES TECHNIQUES

o **Matière :**

- Acier avec peinture RAL 5019, bleu capri, par défaut (RAL de votre choix en option).

o **Structure :**

- Châssis mécanosoudé en tube et tôle acier,
- Pieds réglables en hauteur équipés de vérins de mise à niveau Ø100 mm.

o **Entraînement :**

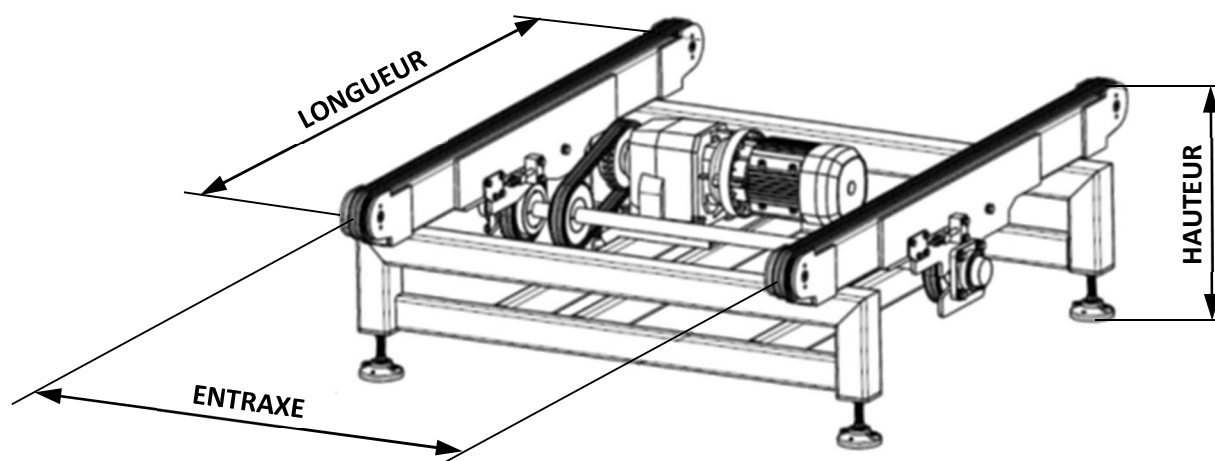
- Motoréducteur avec arbre sortant installé sur une chaise avec transmission par pignons et chaîne acier double, au pas de 15.8 mm.,
- Position du motoréducteur : centrale,
- Chaîne double, acier, au pas de 15.8 mm, avec pignons doubles, en entrée et en sortie, 20 dents, axes Ø30 mm., roulements en acier.



CONDITIONS D'UTILISATION

- Charge maximum de 800 kg.
- Vitesse de base minimum : 5 m/min.
- Vitesse de base maximum : 15 m/min.
- Implantation type : intérieur, environnement sec.
- Nettoyage à sec.
- Mode de marche : fonctionnement continu.

DIMENSIONS



Hauteur (du sol jusqu'au-dessus des chaînes) : de 500 à 800 mm.

Longueur hors tout : de 1 000 à 4 000 mm.

Entraxe des chaînes : de 1 100 mm.


Pour d'autres dimensions et conditions d'utilisation, nous consulter.




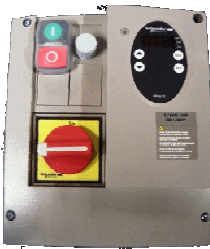


OPTIONS

Les valeurs par défaut sont indiquées par un (*)

○ MATIERE :

ACIER (*) RAL standard	ACIER RAL de votre choix
RAL = 5019 	Indiquez votre RAL

○ ELECTRICITE :

AUCUNE (*)	BOITIER Schneider Electric LJ7	VARIATEUR EN COFFRET		COFFRET VARIATEUR ACIER		COFFRET VARIATEUR INOX	
Convoyeur livré sans coffret, moteur nu.		<i>Asservissement impossible</i>		<i>Asservissement possible</i>			
							
		Monophasé	Triphasé	Monophasé	Triphasé	Monophasé	Triphasé

Note pour l'utilisation des variateurs de vitesse :

- Pour des conditions d'utilisation optimale, la plage de fréquence va de **25 Hz à 75 Hz**.
- La plage de variation de vitesse est donc de **0.5 fois la vitesse nominale à 1.5 fois la vitesse nominale**.
- Dans ces cas d'utilisation, il faut réduire la charge maximum de **35%**.

