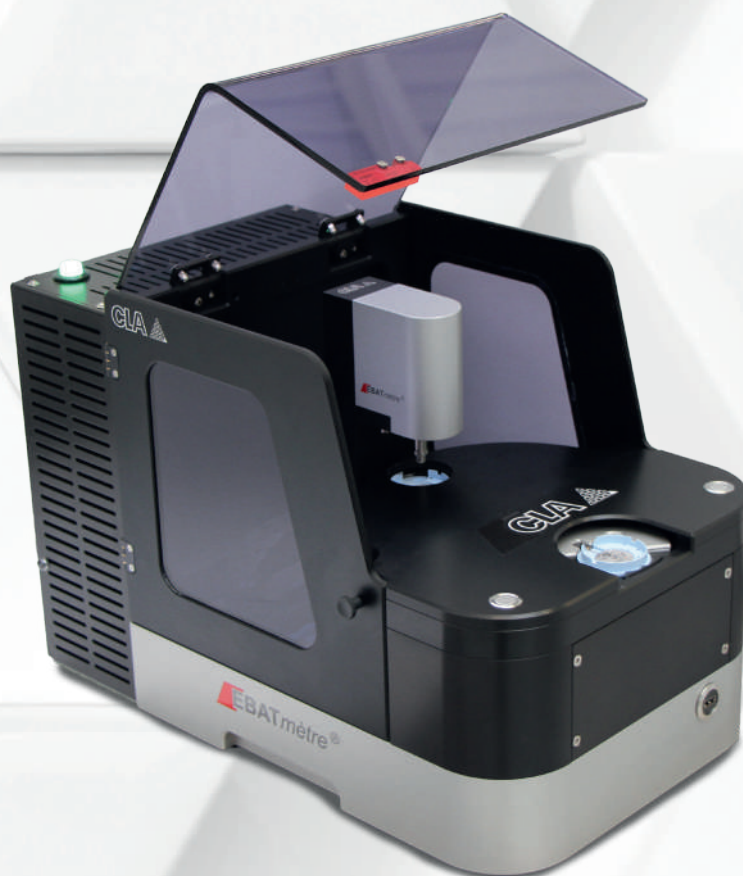


EBAT*mètre*®

Votre outil de métrologie



Copyright © CLA all rights reserved



Appareil de mesure des ébats pour la mesure des jeux de mobiles de vos mouvements mécaniques



Pour les mesures des ébats de mouvements mécaniques horlogers, l'EBATmètre est un équipement multicalibres d'une grande précision parce qu'il garantit des conditions optimales à chaque point de mesure

Appareil de mesure des jeux de hauteur multicalibres	Disponible en ligne de production ou autonome	Programmes éditables par référence	Contrôle de la force appliquée configurable par point de mesure
Prise en compte de la déformation	Enregistrement des valeurs mesurées	Stabilisateur automatique de mesure	Supervision et interconnexion des données grâce à l'OMSviewer
Terminal de retouche (paperless)			

L'EBATmètre est un appareil de mesure des jeux de hauteur (mesure des ébats). Il est principalement utilisé pour mesurer les jeux des mobiles d'un mouvement mécanique horloger. L'équipement peut être intégré sur le système de transport SMS pour permettre une mesure automatique dans une Ligne d'assemblage ou comme appareil autonome.

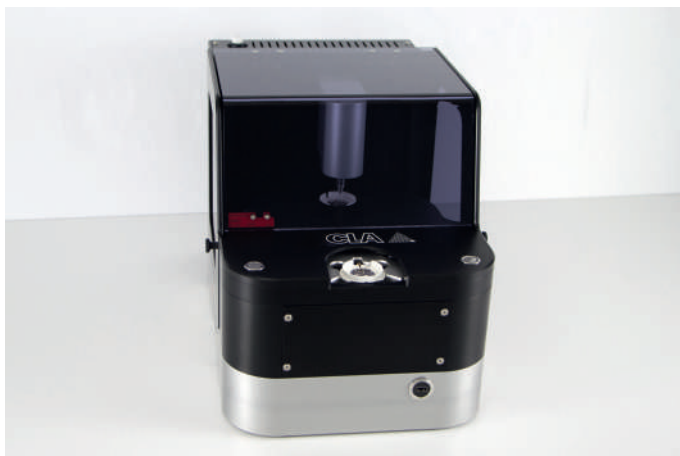
PRINCIPE DE FONCTIONNEMENT

Le mouvement est placé dans un insert de travail qui garantit une précision de localisation du mouvement. L'ensemble est alors déposé sur l'EBATmètre qui ne manipule que l'insert. La tête de mesure est montée sur une table XY de précision qui va permettre d'atteindre tous les mobiles du mouvement. Les contre-pointes en contact avec les mobiles sont compatibles, si possible, avec l'ensemble des mobiles à mesurer. Aussi, il n'est pas nécessaire de changer d'outillage entre les différentes références de calibres à mesurer. En cas de besoin, ces dernières sont interchangeables.

Afin de garantir une mesure de précision, la force appliquée sur les mobiles lors de la mesure est contrôlée et configurable par point de mesure. De plus, l'appareil sait tenir compte d'une déformation de pont différente pour chaque point de mesure. Les valeurs de mesure sont affichées sur l'interface de contrôle de l'EBATmètre. Elles peuvent être imprimées ou stockées en base de données en fonction du modèle de production souhaité.

INTÉGRATION EN LIGNE DE PRODUCTION

Les systèmes de transport SMS proposés par CLA sont composés d'éléments standards et modulaires permettant des configurations évolutives. Aussi, il est possible d'implanter des îlots de production indépendants, supervisés et reliés logiquement par le logiciel OMS. Ces îlots peuvent, au besoin, être accouplés ultérieurement pour former une seule ligne SMS. L'EBATmètre peut y être intégré afin de réaliser une mesure automatiquement. Grâce à la gestion pièce à pièce par reconnaissance RFID, les programmes de mesure sont automatiquement sélectionnés.



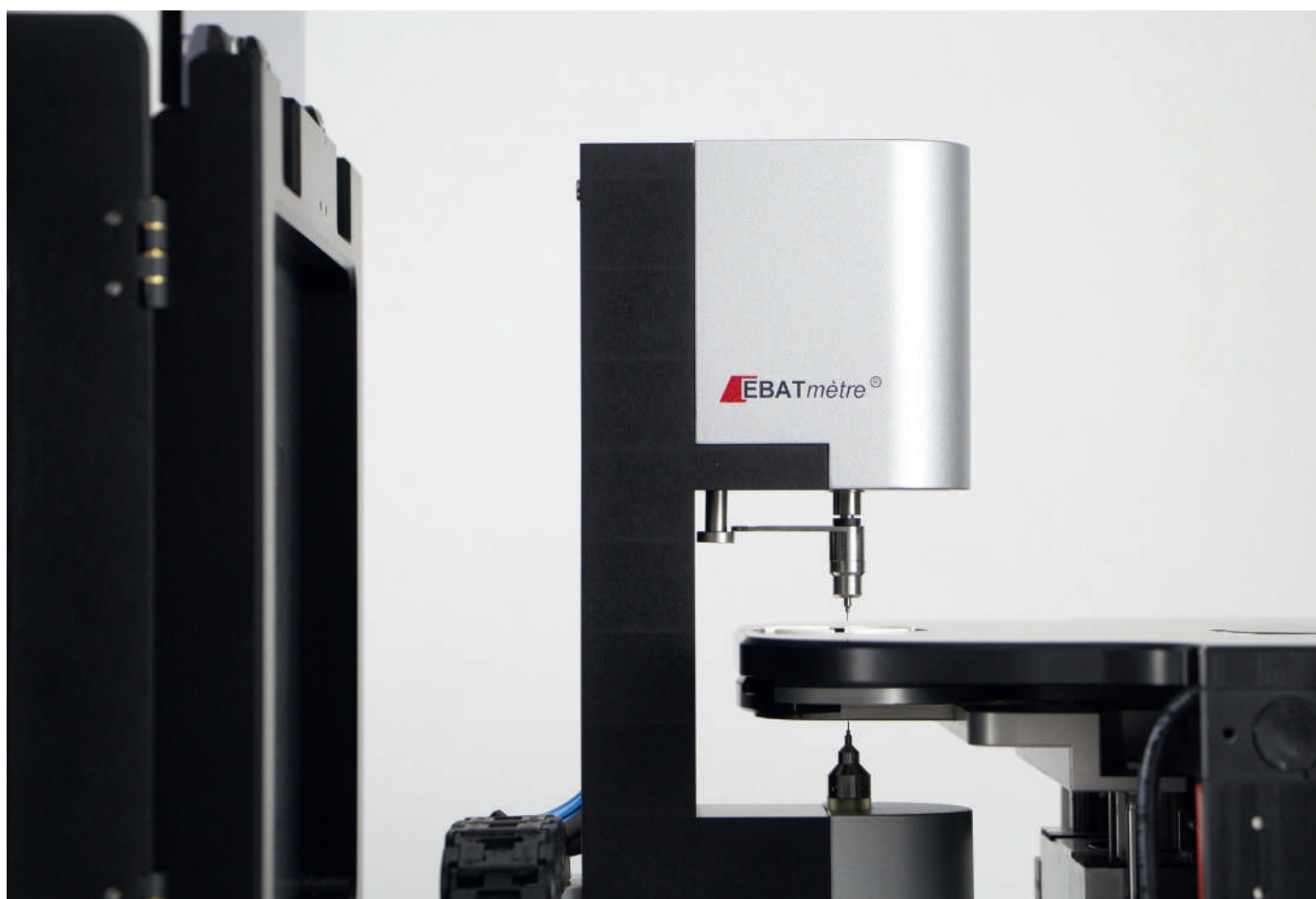
EBAT*mètre* OFFLINE

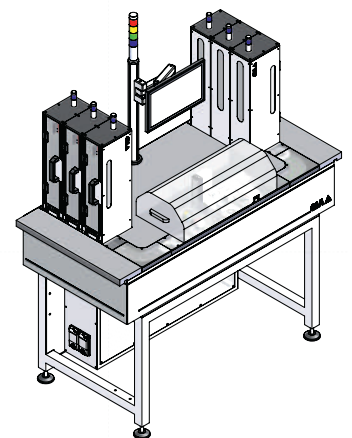
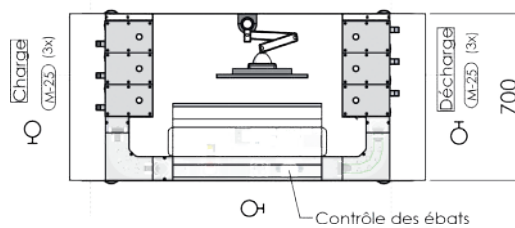
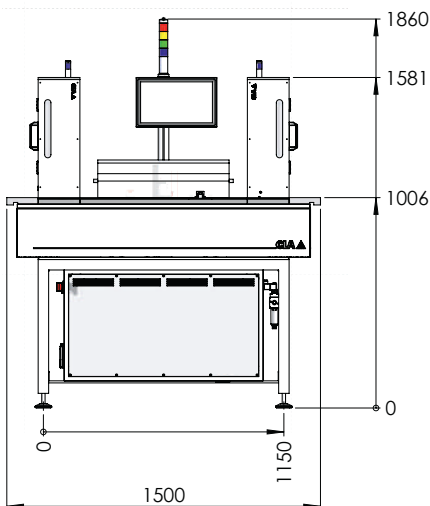
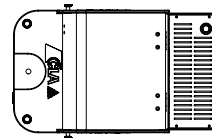
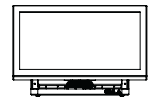
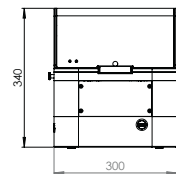
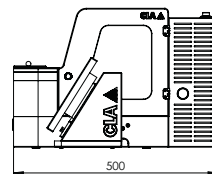
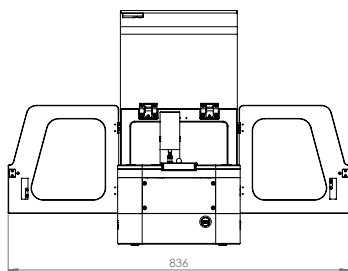
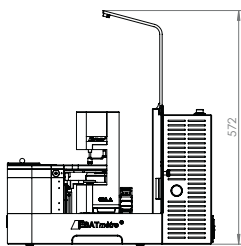
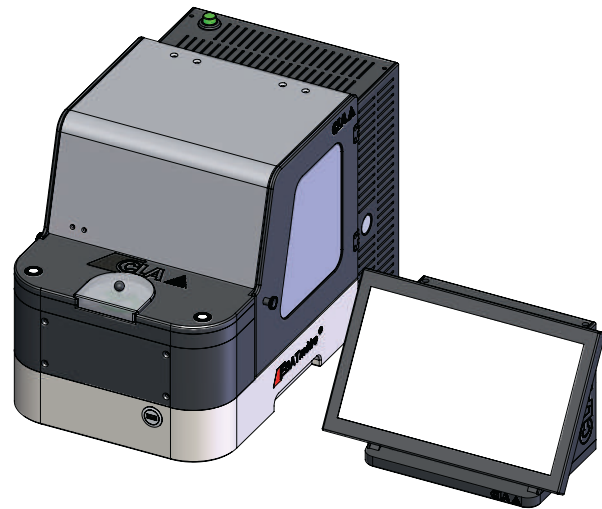
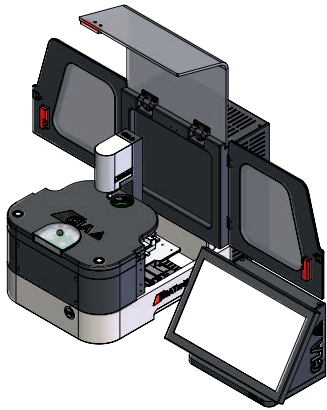
Très compact, l'EBAT*mètre* offline peut être intégré sur un établi pour une mesure pièce à pièce. Grâce à son disque rotatif, le chargement se fait en temps masqué. Via l'interface homme-machine, les programmes de mesure ont la possibilité d'être sélectionnés et édités. Un lecteur code-barres peut être connecté pour la saisie des données ainsi qu'une imprimante pour l'impression des valeurs de mesure. L'équipement offre également la possibilité d'être relié au logiciel OMS afin de conserver les valeurs de mesure en base de données.

Il est ainsi possible de consulter les valeurs de mesure et d'en tirer des statistiques grâce au logiciel de supervision OMSviewer.

TERMINAL CLAsatellite

La liaison au logiciel OMS permet d'offrir des perspectives d'évolutions supplémentaires. La pièce est identifiée par reconnaissance RFID. Ce système permet notamment de relier informatiquement un Terminal CLAsatellite pour afficher les valeurs de mesure effectuées. De cette manière, vous pouvez réaliser les retouches des pièces hors tolérances sans imprimer vos mesures.





Pour les entreprises du domaine horloger, médical et microtechnique, CLA est un fournisseur de solutions d'assemblage complexe de pièces et de mesure de microcouples d'avant-garde parce qu'elle réalise des équipements Swiss made, flexibles, évolutifs et connectés qui assurent la traçabilité complète des données de production.

Plus d'infos sur notre site internet www.cla.ch

CLA Clinical Laboratory Automation SA
 Route de la Communance 49
 CH-2800 Delémont
 Tél. +41 (0)32 421 44 90
 Fax. +41 (0)32 421 44 91
ventes@cla.ch