

SYSTEME D'ARRIMAGE TOK

Système d'accouplement rapide pour essais moteur

www.reich-kupplungen.com



SIMPLY **POWERFUL.**



SYSTEME D'ARRIMAGE TOK

Description technique générale

SYSTEME D'ARRIMAGE TOK

Productivité accrue, temps d'équipement réduits, coûts de fonctionnement réduits – Le nouveau système d'arrimage de REICH augmente l'efficacité des bancs d'essai de moteurs.

L'objectif du système est d'automatiser le plus possible le remplacement des pièces d'essai lors des essais de moteurs à combustion. Les temps de contrôle disponibles peuvent être maximisés grâce à ce système d'arrimage conçu de manière modulaire. Celui-ci sert à raccorder des moteurs à combustion de différentes dimensions à un dynamomètre, ce qui facilite les essais de moteurs.

Dispositif flexible d'arrimage et de centrage

La particularité du système d'arrimage vient de son dispositif autonome d'arrimage et de centrage. Il se compose d'une cheville à denture droite, ainsi que d'un manchon à denture droite. Ces deux composants sont disponibles en dimension standard et sont montés sur un accouplement adapté au moteur correspondant.

Équipement d'autres moteurs pendant l'essai

Ce dispositif permet également de préparer d'autres moteurs à tester pendant le contrôle d'un moteur. L'équipement se réduit au montage de l'accouplement adapté avec la cheville standard sur le moteur. Cette opération est réalisée hors du banc d'essai, ce qui réduit considérablement les temps d'équipement dans la cellule de test.

Alignement et centrage autonomes

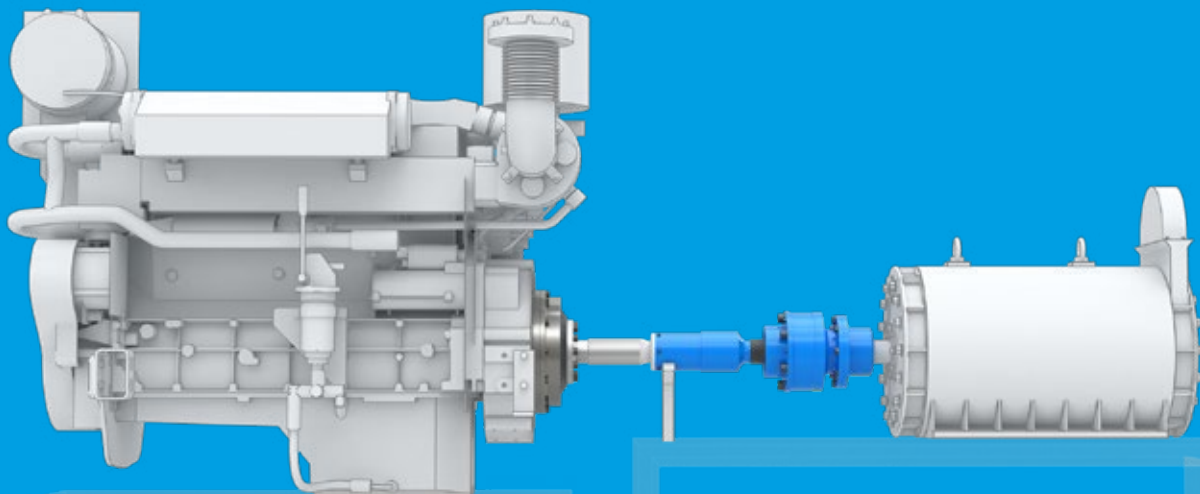
Les dispositifs de centrage intelligents compensent des décalages jusqu'à 15 mm lors de l'arrimage. Pendant l'approche lente du moteur sur l'accouplement TOK monté et la cheville dentée, le manchon équipé d'une articulation CV repose, côté dynamomètre, sur un appui.

Lors de l'arrimage, ce manchon est soulevé et déplacé suffisamment par rapport au dispositif de centrage pour que les parties dentées s'engrènent.

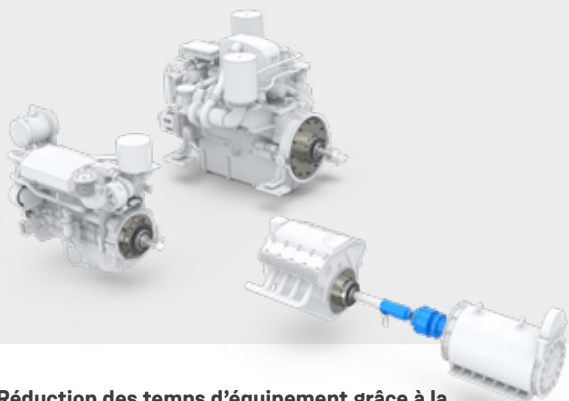
Système d'accouplement TOK :

REICH propose des arbres d'accouplement et des accouplements hautement élastiques en torsion adaptés à différents moteurs à combustion.

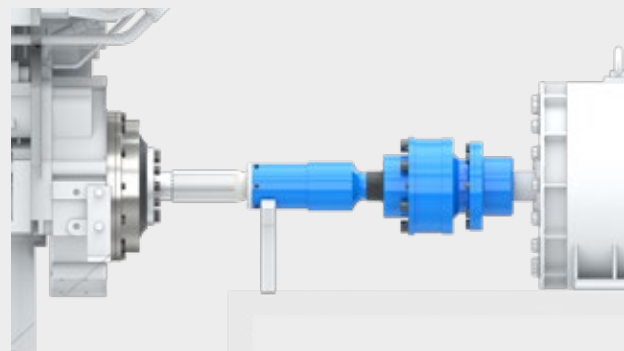
Avec des vitesses de rotation jusqu'à 10 000 tr/min., une élasticité de torsion élevée et une capacité de couple de 100 à 70 000 Nm, ceux-ci sont parfaitement adaptés aux exigences des bancs d'essai. Catalogues et documents détaillés sur demande.



Structure du système d'arrimage adaptatif.



Réduction des temps d'équipement grâce à la préparation des moteurs en temps masqué.



Centrage autonome – Aucun centrage manuel requis.

SYSTEME D'ARRIMAGE TOK

Avantages

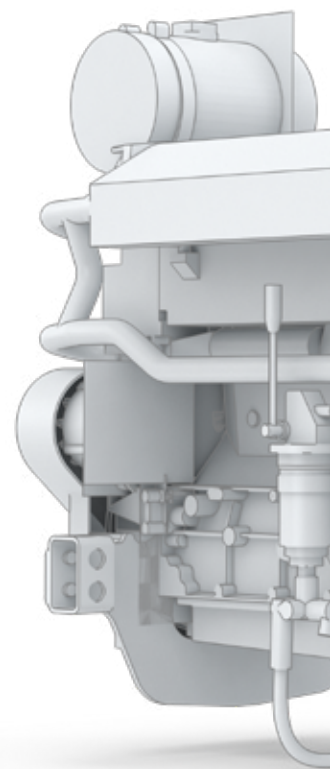
Caractéristiques et avantages les plus importants du SYSTEME D'ARRIMAGE adaptatif TOK :

- Ni système mécanique, ni intervention manuelle requis sur le côté du dynamomètre.
Un appui fixe correctement positionné suffit
- L'équipement et les procédures de montage fastidieux sont réalisés hors de la cellule de test
- Vitesses de rotation jusqu'à 6 000 tr/min. possibles
- Tous les éléments d'arbre dentés d'un système s'engrènent dans chaque position de rotation et disposent d'un bon état d'équilibrage
- Les dispositifs de centrage sont proposés en tant que pièces de rechange et sont faciles à remplacer
- Le système d'arrimage peut être étendu à plusieurs cellules de test



SYSTEME D'ARRIMAGE TOK

SIMPLY **POWERFUL.** ————— □



Solutions sectorielles :

- ⚡ Production d'électricité
- 🚛 Applications mobiles
- 💡 Bancs d'essai
- ⚙️ Pompes & Compresseurs
- ⚙️ Industrie
- ⚓ Techniques navales et portuaires

Siège social :

Dipl.-Ing. Herwarth Reich GmbH
Vierhausstrasse 53 · 44807 Bochum
☎ +49 234 959 16 - 0
✉ mail@reich-kupplungen.com
🌐 www.reich-kupplungen.com

Respecter la note de protection selon ISO 16016 :

Toute transmission ou reproduction de ce document, et toute exploitation et communication de son contenu sont interdites en l'absence d'accord express. Toute infraction entraînera des demandes de réparation. Tous droits réservés pour le cas de la délivrance d'un brevet, d'un modèle d'utilité ou d'un modèle de présentation. © REICH - Dipl.- Ing. Herwarth Reich GmbH

Édition mars 2022

Ce catalogue SYSTEME D'ARRIMAGE TOK entraîne la perte de validité partielle des documents SYSTEME D'ARRIMAGE TOK antérieurs. Toutes les cotes sont indiquées en millimètres. Sous réserve de modifications de cotes et de construction. Les textes, illustrations, dimensions et puissances ont été compilés avec le plus grand soin. Nous ne pouvons cependant pas garantir leur exactitude, tout particulièrement en ce qui concerne la correspondance des technologies, couleurs, formes, équipements et dimensions des produits avec ce qui apparaît dans les illustrations. Des modifications sont également possibles en raison d'erreurs d'impression ou d'autres erreurs.