

MULTI MONT SELLA

Accouplements à griffes élastiques

www.reich-kupplungen.com



SIMPLY **POWERFUL.**





D2C – Designed to Customer

L'idée directrice Designed to Customer décrit la recette du succès de REICH. Outre les catalogues de produits, nos clients reçoivent des accouplements développés spécifiquement pour leurs besoins. Les constructions reposent ici largement sur des éléments modulaires afin de proposer des solutions clients efficaces. Notre étroite collaboration avec nos partenaires inclut le conseil, le développement, la conception, la fabrication, l'intégration aux environnements existants jusqu'aux concepts de production et de logistique spécifiques au client et le service après-vente, tout cela dans le monde entier. Ce concept orienté client est à la fois applicable aux produits de série et aux développements de lots de petite taille.

La philosophie d'entreprise de REICH comprend des facteurs essentiels, tels que la satisfaction des clients, la souplesse, la qualité, la capacité de livraison et l'adaptation aux besoins de nos clients.

REICH ne vous livre pas seulement un accouplement, mais une solution :
Designed to Customer – SIMPLY **POWERFUL**.

D2C
Designed to Customer

MULTI MONT SELLA

Table des matières

Explications relatives aux accouplements

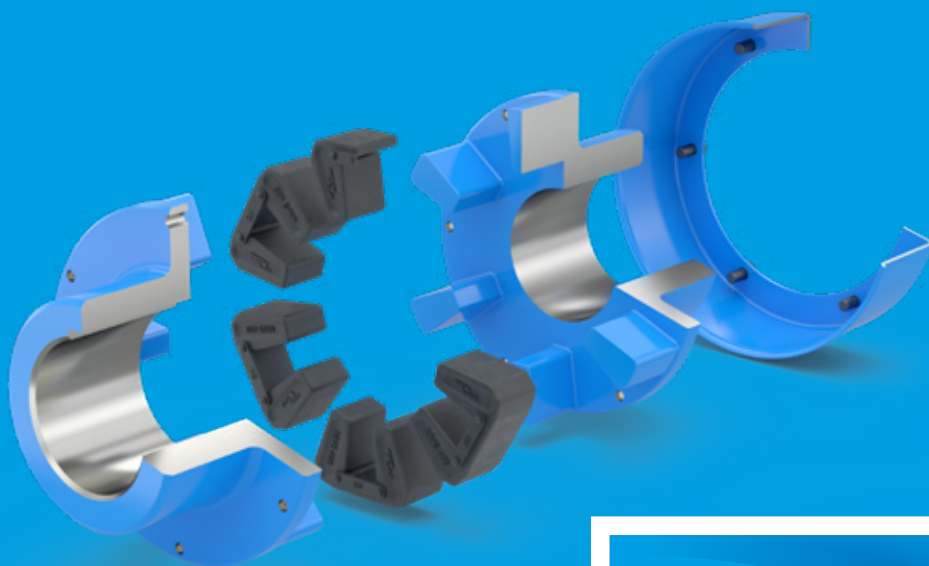
- 04** Description technique générale
- 05** Avantages
- 06** Constructions standard
- 08** Constructions spéciales
- 09** Caractéristiques techniques générales
- 12** Matériaux
- 13** Éléments d'accouplement élastiques
- 14** Sélection de la taille de l'accouplement
- 15** Facteurs de conception
- 16** Affectation des valeurs caractéristiques de charge par type de machine
- 17** Moteurs de dimensions normales IEC – Affectation
- 28** Poids et couples d'inertie de masse
- 30** Données requises pour la sélection de la taille de l'accouplement

Tableaux de cotes

- 18** Construction MMS-T...W - Accouplement d'arbres avec douille de serrage du cône
- 19** Construction MMS...W - Accouplement d'arbres
- 20** Construction MMS...F1 - Accouplement à bride
- 21** Construction MMS...T - Accouplement à bride de séparation
- 22** Construction MMS...WBS - Accouplement de frein à disque
- 23** Construction MMS...TBS - Accouplement de frein à disque
- 24** Construction MMS...WBT - Accouplement de tambour de frein
- 25** Construction MMS...TBT - Accouplement de tambour de frein
- 26** Construction MMS...F1 BT - Accouplement de tambour de frein

MULTI MONT SELLA

Description technique générale



MULTI MONT SELLA W

Couples nominaux de 63 Nm à 1 000 000 Nm

MULTI MONT SELLA

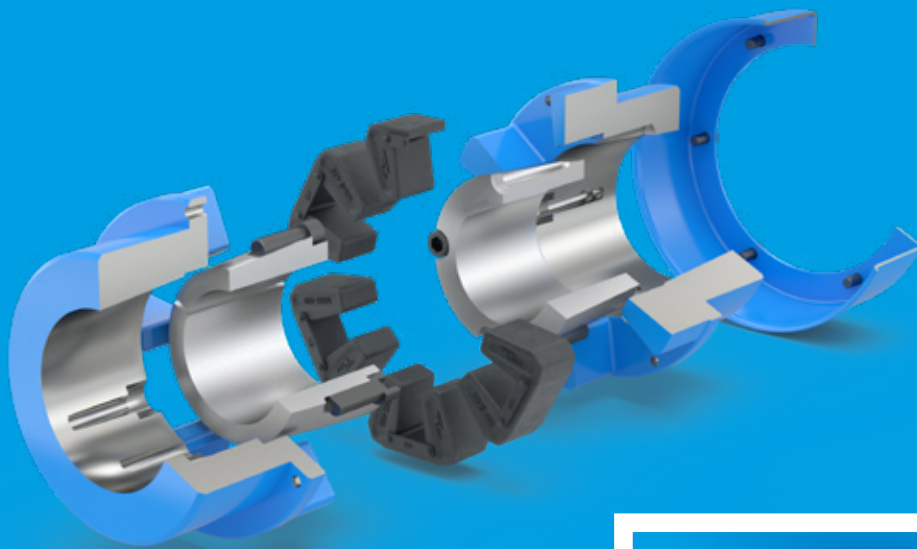
Accouplements à griffes élastiques

Les accouplements élastiques à la torsion MULTI MONT SELLA (abrégé par MMS) sont installés de série depuis 1958. Ces accouplements à griffes enfichables éprouvés depuis de nombreuses années n'ont cessé d'être adaptés aux évolutions techniques et couvrent une place de couples allant de 63 Nm à 1 000 000 Nm.

La gamme d'accouplements très diversifiée MULTI MONT SELLA inclut de nombreux modèles, afin de proposer un accouplement adapté à pratiquement chaque cas d'entraînement.

Jusqu'à la taille MMS 63 incluse, l'accouplement présente une bague dentée séparée, dont les tampons en caoutchouc sont reliés à une sangle sur l'extérieur. Par ailleurs, 6 crampons d'étriers sont utilisés, avec pour chacun deux tampons en caoutchouc reliés au moyen d'une sangle sur l'extérieur.

L'accouplement présente un capuchon de retenue vissé séparément, qui retient les éléments en caoutchouc sur les contours. Son vissage ne participe pas à la transmission du couple. Le desserrage et le resserrage de ce capuchon de retenue simplifie le remplacement d'élément radial sans avoir à déplacer axialement les pièces de la machine raccordées.




MULTI MONT SELLA T

Couples nominaux de 250 Nm à 15 600 Nm

MULTI MONT SELLA

Avantages

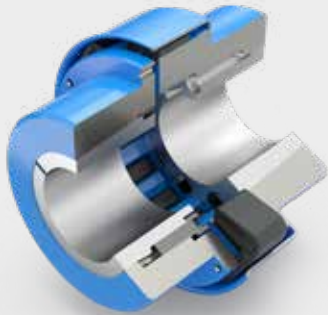
Principaux avantages et caractéristiques des accouplements à griffes MULTI MONT SELLA :

- Compensation des déplacements axiaux, radiaux et angulaires
- Amortissement des chocs et vibrations
- Fonctionnement à sûreté intégrée, pouvant supporter des contraintes élevées
- Montage aisé et orientation comme accouplements enfichables
- Remplacement radial d'éléments facile en repoussant le capuchon de retenue
- Sans entretien
- Adaptation possible à pratiquement toutes les situations d'installation
- Montage facile du raccordement d'arbres en cas d'utilisation de douilles de serrage du cône
- ATEX 

MULTI MONT SELLA

Modèles standard

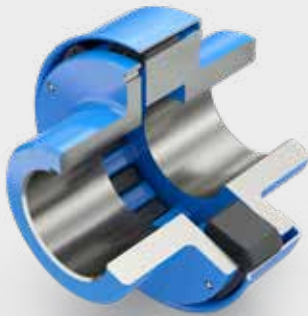
Construction MMS-T...W



Accouplement d'arbres avec douille de serrage du cône

Présente une douille de serrage du cône pour le raccordement à l'arbre. La douille de serrage du cône est vissée dans le moyeu d'accouplement, ce qui permet un raccordement par rétrécissement entre l'arbre et le moyeu d'accouplement une fois le montage terminé. Le capuchon de retenue vissé séparément permet de remplacer les éléments élastiques sans avoir à déplacer axialement l'un des moyeux d'accouplement.

Construction MMS...W



Accouplement d'arbres

Version standard pour le raccordement de deux arbres.

Le capuchon de retenue vissé séparément permet de remplacer les éléments élastiques sans avoir à déplacer axialement l'un des moyeux d'accouplement.



Construction MMS...F1



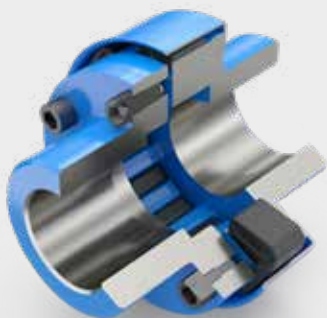
Accouplement à bride

pour la fixation aux rondelles et volants.

Le capuchon de retenue vissé séparément permet de remplacer les éléments élastiques sans avoir à déplacer axialement l'un des moyeux d'accouplement. L'utilisation de brides intermédiaires permet différentes solutions d'installation.



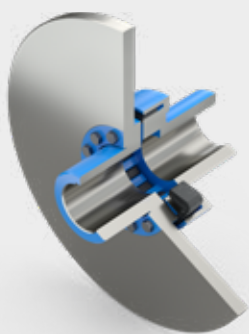
Construction MMS...T



Accouplement à bride de séparation

Cette version permet un montage radial des machines accouplées sans leur déport axial. Le capuchon de retenue vissé séparément permet de remplacer les éléments élastiques sans avoir à déplacer axialement l'un des moyeux d'accouplement.

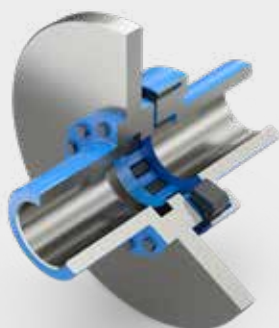




Accouplement de frein à disque

pour étriers de frein.

Des versions sans jeu sont disponibles pour les exigences les plus élevées, comme p. ex. pour les entraînements optimisés en fonction de règles. Le capuchon de retenue vissé séparément permet de remplacer les éléments élastiques sans avoir à déplacer axialement l'un des moyeux d'accouplement.



Accouplement de frein à disque

Sur la construction TBS, le frein à disque peut être démonté radialement sans déport axial des moyeux de l'accouplement. Les éléments élastiques également sont faciles à monter et démonter radialement sans déport axial des machines raccordées lorsque le capuchon de retenue est détaché et repoussé. Des versions sans jeu sont disponibles pour les exigences les plus élevées, comme p. ex. pour les entraînements optimisés en fonction de règles. Le capuchon de retenue vissé séparément permet de remplacer les éléments élastiques sans avoir à déplacer axialement l'un des moyeux d'accouplement.



Accouplement de tambour de frein

pour freins à mâchoires extérieures. Cote principale du tambour de frein d'après DIN 15431. La possibilité de fixation d'un côté ou de l'autre du tambour de frein permet d'utiliser la cote de retrait L_7 ou L_9 . Des versions sans jeu sont disponibles pour les exigences les plus élevées, comme p.ex. pour les entraînements optimisés en fonction de règles. Le capuchon de retenue vissé séparément permet de remplacer les éléments élastiques sans avoir à déplacer axialement l'un des moyeux d'accouplement.



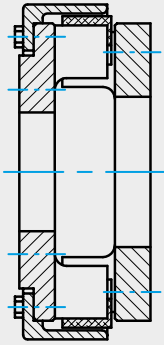
Accouplement de tambour de frein

La possibilité de fixation d'un côté ou de l'autre du tambour de frein permet d'utiliser la cote de retrait L_7 ou L_9 . Des versions sans jeu sont disponibles pour les exigences les plus élevées, comme p. ex. pour les entraînements optimisés en fonction de règles. Le capuchon de retenue vissé séparément permet de remplacer les éléments élastiques sans avoir à déplacer axialement l'un des moyeux d'accouplement. Les éléments élastiques sont faciles à monter et démonter radialement sans déport axial des machines raccordées lorsque le capuchon de retenue est détaché et repoussé.

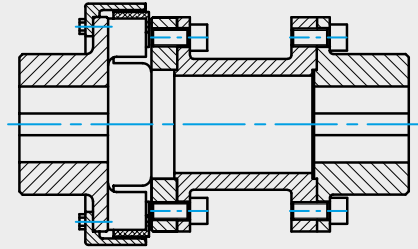
MULTI MONT SELLA

Constructions spéciales

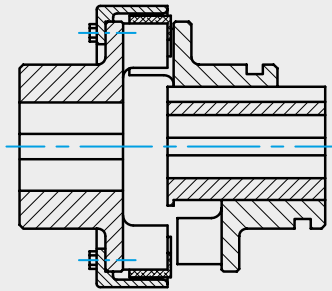
Accouplement à double bride



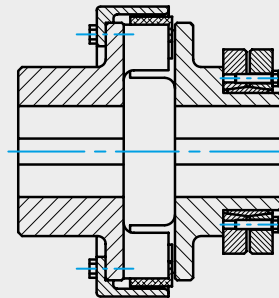
Accouplement à pièce intermédiaire



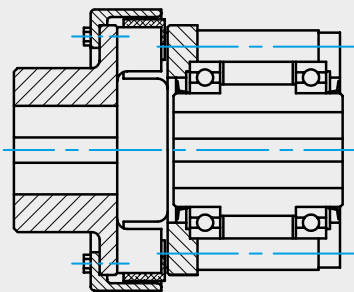
Accouplement de commutation



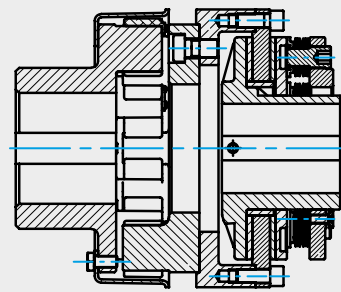
Version avec dispositif de blocage d'arbre



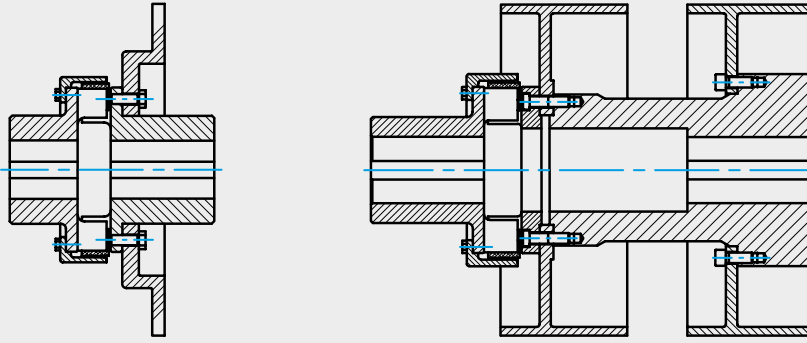
Accouplement combiné : pour le raccordement avec une roue libre



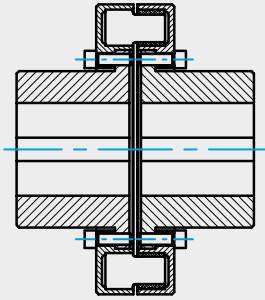
Accouplement combiné : pour le raccordement avec un moyeu à friction



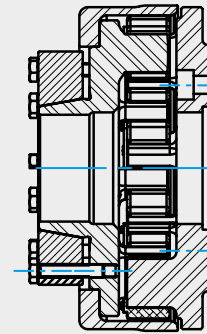
Accouplement de frein à disque/de tambour de frein



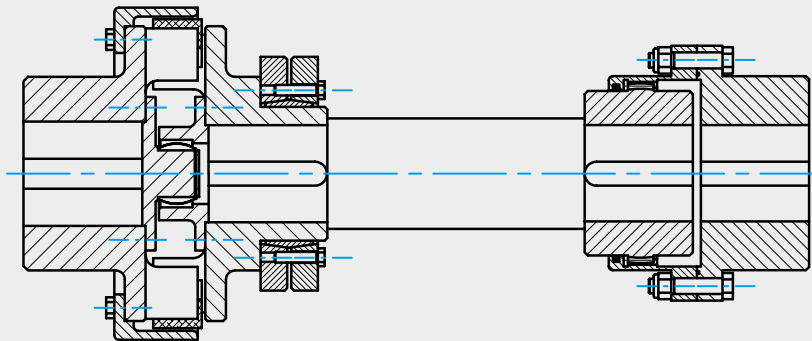
Construction MMD...W



Construction MMS-HS



Arbre intermédiaire avec accouplement à denture



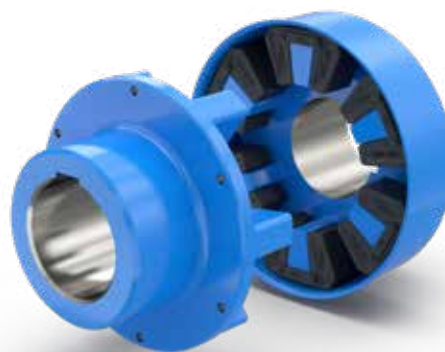
MULTI MONT SELLA

Caractéristiques techniques générales

Constructions standard

Les couples indiqués pour T_{KN} ou T_{Kmax} correspondent à la définition pour les accouplements d'arbres semi-rigides DIN 740 partie 2, et applicables aux constructions standard.

Taille de l'accouplement	Version d'élément	Couple nominal	Couple vibratoire continu	Couple maximal	Raideur torsionnelle dynamique				Amortissement rel.	Vitesse de rotation max. ^{*)}	Décalage d'arbre max.		
					$C_{T\ dyn}$ [10^3 Nm/roue]						Ψ	η_{max}	ΔK_a
		T_{KN} [Nm]	T_{KW} (10 Hz) [Nm]	T_{Kmax} [Nm]	0.25 T_{KN}	0.5 T_{KN}	0.75 T_{KN}	1.0 T_{KN}	-	[tr/min.]			
MMS 6,3	SN	63	30	189	0,8	1	3	6	1,8	9000	1,0	0,5	1,0
	UN	80			2	3	5	8	2,0				
	UD		40		2	3	4	5	1,3				
MMS 10	SN	100	50	300	1,5	2	5	10	1,8	7100	1,0	0,6	1,2
	UN	125			3	5	8	12	2,0				
	UD		65		3	5	6	8	1,3				
MMS 16	SN	160	80	480	2	3	7	15	1,8	6300	1,0	0,6	1,3
	UN	200			4	7	12	19	2,0				
	UD		100		5	8	10	13	1,3				
MMS 25	SN	250	130	750	3,5	5	11	23	1,8	7800	1,0	0,7	1,4
	UN	315			7	12	19	30	2,0				
	UD		160		9	12	15	20	1,3				
MMS 40	SN	400	210	1200	5	8	18	37	1,8	6800	1,2	0,7	1,5
	UN	500			11	19	30	48	2,0				
	UD		260		14	19	24	32	1,3				
MMS 63	SN	630	330	1890	7	10	25	60	1,8	6050	1,2	0,8	1,6
	UN	790			17	29	48	75	2,0				
	UD		400		22	30	38	51	1,3				
MMS 100	SN	1250	530	3000	15	25	55	120	1,8	5400	1,2	0,9	1,7
	UN	1560			35	58	94	150	2,0				
	UD		650		43	59	75	100	1,3				
MMS 160	SN	2000	840	4800	25	35	90	190	1,8	4750	1,5	1,0	1,8
	UN	2500			55	93	151	239	2,0				
	UD		1050		69	95	120	161	1,3				
MMS 250	SN	3000	1300	7500	35	55	130	280	1,8	4200	1,5	1,2	2,0
	UN	3750			83	140	227	359	2,0				
	UD		1600		115	140	180	250	1,3				
MMS 400	SN	5000	2100	12000	50	70	200	500	1,8	3650	1,5	1,4	2,2
	UN	6250			120	210	440	800	2,0				
	UD		2600		170	230	330	480	1,3				



Taille de l'accouplement	Version d'élément	Couple nominal T_{KN} [Nm]	Couple vibratoire continu T_{KW} (10 Hz) [Nm]	Couple maximal T_{Kmax} [Nm]	Raideur torsionnelle dynamique $C_{T\ dyn}$ [10 ³ Nm/roue]				Amortissement rel. Ψ -	Vitesse de rotation max. ^{*)} n_{max} [tr/min.]	Décalage d'arbre max.		
											ΔK_a	ΔK_r	ΔK_u
					0.25 T_{KN}	0.5 T_{KN}	0.75 T_{KN}	1.0 T_{KN}			[mm]	[mm]	[mm]
MMS 630	SN	7500	3300	18900	120	170	380	700	1,8	3200	1,5	1,5	2,4
	UN	9400			207	350	566	898	2,0				
	UD		4150		257	356	452	603	1,3				
MMS 1000	SN	12500	5000	30000	230	280	600	1100	1,8	2800	2,0	1,6	2,6
	UN	15600			350	630	910	1450	2,0				
	UD		6250		450	600	750	1000	1,3				
MMS 1600	SN	20000	8400	48000	290	410	950	1900	1,8	2450	2,0	1,8	2,8
	UN	25000			650	950	1380	1950	2,0				
	UD		10500		685	948	1205	1607	1,3				
MMS 2500	SN	30000	12000	75000	460	600	1400	2800	1,8	2200	2,0	1,8	2,8
	UN	37500			1150	1650	2360	3400	2,0				
	UD		15000		1028	1423	1807	2411	1,3				
MMS 4000	SN	40000	12000	120000	600	1100	1900	3500	1,8	1900	2,5	2,0	2,5
MMS 6300	SN	63000	19000	189000	950	1700	3300	5500	1,8	1650	3,0	2,5	3,0
MMS 10000	SN	100000	30000	300000	1500	2700	5200	8800	1,8	1450	3,5	2,5	3,5
MMS 16000	SN	160000	48000	480000	2300	3000	7500	15000	1,8	1250	4,0	2,0	4,0
MMS 25000	SN	250000	75000	750000	4500	5000	12000	25000	1,8	1100	5,0	2,5	4,5
MMS 40000	SN	400000	120000	1200000	5500	8000	18000	38000	1,8	900	6,0	2,5	5,0
MMS 63000	SN	630000	200000	1890000	sur demande				1,8	850	7,0	3,0	5,0
MMS 100000	SN	1000000	300000	3000000					1,8	750	8,0	3,0	5,0

i *) Les vitesses de rotation maximales correspondent aux accouplements standard ... W, ... F1, ... T en graphite sphéroïdal. Avec d'autres matériaux, des vitesses de rotations supérieures sont possibles

Vitesses de rotation admissibles

Les vitesses de rotation maximales indiquées concernent uniquement les pièces d'accouplement. Pour les accouplements associés à des tambours de frein, utiliser les valeurs de vitesse de rotation admissibles n_{max} en tr/min. du tableau.

Diamètre	BT/BS	[mm]	200	250	315	400	500	630	710	800	1000
Tambour de frein	BT	n_{max} [tr/min.]	5250	4200	3300	2600	2100	1650	1450	-	-
Frein à disque	BS	n_{max} [tr/min.]	7000	6000	4800	3800	3000	2400	2150	1900	1500

MULTI MONT SELLA

Matériaux



Aperçu des matériaux

Référence	Désignation des pièces de l'accouplement	Matériaux
1 f / h		Taille MMS-T 25 - 1000 0.6025 (EN-GJL-250)
1 / 1a	Moyeu	Taille MMS 6,3 - 16 0.6025 (EN-GJL-250)
		Taille MMS 25 - 63 000 0.7040 (EN-GJS-400-15)
		Taille MMS 100 000 1.0558 (GE300)
2	Capuchon de retenue	Taille MMS 10 - 16 Polyamide
		Taille MMS 6,3/25 - 40 Tôle d'acier
		Taille MMS 63 - 400 0.7040 (EN-GJS-400-15)/Tôle d'acier
		Taille MMS 630 - 2 500 0.7040 (EN-GJS-400-15)
		Taille MMS 4 000 - 100 000 1.0577 (S355J2)
3	Éléments d'accouplement élastiques	Cf. tableau ci-contre (pg. 13)
4	Bride	MMS ... T, ... F1 0.7040 (EN-GJS-400-15)
6 / 6a	Moyeu de la bride de séparation	MMS ... T, ... TBS, ... TBT 1.0577 (S355J2)/1.0503 (C 45)
10	Frein à disque	- 1.0577 (S355J2)/1.0503 (C 45)
11	Tambour de frein jusqu'à Ø 315 mm pour F1 BT	0.7050 (EN-GJS-500-7)
	Tambour de frein jusqu'à Ø 315 mm pour WBT	1.0577 (S355J2)/1.0503 (C 45)
	Tambour de frein à partir de Ø 315 mm pour WBT et TBT	0.7050 (EN-GJS-500-7)

i Les numéros de pièce sont repris dans les plans des différentes constructions

Des moyeux d'accouplement en graphite sphéroïdal sont utilisés par défaut. Si des prescriptions spécifiques existent pour les matériaux, d'autres matériaux sont également disponibles.

Remarque technique générale




Les caractéristiques techniques indiquées font uniquement référence aux accouplements eux-mêmes ou aux éléments d'accouplement correspondants. Il est de la responsabilité de l'utilisateur de s'assurer qu'aucune pièce ne subit une contrainte excessive. Contrôler tout particulièrement les couples à transmettre pour les raccords présents, p. ex. les raccords vissés. Des mesures supplémentaires peuvent être nécessaires le cas échéant, telles que des renforts supplémentaires au moyen de tiges. L'utilisateur doit veiller au dimensionnement suffisant de la liaison à clavette et de la liaison d'arbre et/ou des autres liaisons, p. ex. des assemblages

par serrage ou blocage. Tous les composants pouvant rouiller sont protégés par défaut contre la corrosion.

REICH propose une très vaste gamme d'accouplements et systèmes d'accouplement adaptés à presque tous les entraînements. Il est par ailleurs possible de développer des solutions spécifiques au client et de les fabriquer en petites séries ou comme prototypes. Il existe par ailleurs différents programmes de calcul permettant de réaliser toutes les versions requises.

Éléments d'accouplement élastiques

Type d'élément	Taille	Nombre par accouplement
Bagues dentées MMS	MMS 6,3 - 63	1
Crampon d'étrier MMS	MMS 100 - 63 000	6
Paire de crampons d'étrier MMS	MMS 100 000	8 x 2

Désignation de matériau	Abréviation	Plage de températures admissible		Paramètre	Certifié ATEX
			de courte durée		
Caoutchouc naturel/de synthèse Plage de dureté : 75 - 80° Shore A	SN	-40 °C à 80 °C	90 °C	Excellente résistance à l'usure	
Caoutchouc naturel/de synthèse Plage de dureté : 80 - 90° Shore A	UN	-40 °C à 80 °C	90 °C	Excellente résistance à l'usure ; capacité de couple plus élevée	
Polyuréthane (PUR) Plage de dureté : 90 - 95° Shore A	UD	-30 °C à 120 °C	130 °C	Résistance élevée ; très bonne résistance à l'usure ; résistance élevée à la température ; résistance à l'huile minérale et aux carburants	
Caoutchouc de synthèse (NBR) Plage de dureté : 73 - 78° Shore A	SP	-40 °C à 100 °C	120 °C	Résistant à l'huile minérale et aux carburants	

i Caractéristiques techniques générales des accouplements MULTI MONT SELLA avec éléments en NBR sur demande. D'autres caoutchoucs et duretés Shore sont disponibles sur demande

Équilibrage

Tous les accouplements MULTI MONT SELLA ont de série une qualité d'équilibrage G 16 pour $n = 1\,500$ tr/min, conformément à la DIN SO 21940, suffisante pour des plages de vitesse de rotation normales. Si une qualité d'équilibrage plus élevée est requise, indiquer la vitesse de rotation et la qualité d'équilibrage souhaitée lors de la commande.

MULTI MONT SELLA

Sélection de la taille de l'accouplement

La sélection de la taille de l'accouplement doit permettre de ne dépasser la contrainte admissible de l'accouplement dans aucun état de fonctionnement. Sur les entraînements sans contrainte de couple alternatif périodique, la taille de l'accouplement peut être choisie en fonction du couple d'entraînement en tenant compte des facteurs de conception correspondants.

Sur les entraînements avec moteurs à combustion ou machines d'entraînement avec couples superposés ou alternatifs, la taille de l'accouplement doit être contrôlée par un calcul de vibration de torsion, que nous pouvons réaliser sur demande.

Respecter les conditions suivantes pour choisir la bonne taille d'accouplement :

Quel que soit la température et la charge opérationnelle de l'accouplement, le **couple nominal de l'accouplement T_{KN}** doit être supérieur ou égal au couple nominal maximal sur le côté entraînement T_{AN} en tenant compte des facteurs de conception (p. ex. facteur de température S_t) ; la température à proximité directe de l'accouplement doit ici être prise en compte.

$$T_{KN} \geq T_{AN} \cdot S_m \cdot S_t \cdot S_z$$

Le **couple nominal du côté entraînement T_{AN}** doit être calculé à partir de la puissance d'entraînement P_{AN} et de la vitesse de rotation de l'accouplement n_{AN} .

$$T_{AN} \text{ [Nm]} = 9550 \frac{P_{AN} \text{ [kW]}}{n_{AN} \text{ [tr/min.]}}$$

Quel que soit la température à proximité directe de l'accouplement, le **couple maximal de l'accouplement T_{Kmax}** doit être supérieur ou égal au couple le plus élevé en fonctionnement T_{max} en tenant compte du facteur de température S_t .

$$T_{Kmax} \geq T_{max} \cdot S_t$$

Lors du calcul de vibrations torsionnelles pour le contrôle du dimensionnement de l'accouplement, le **couple vibratoire continu admissible de l'accouplement T_{KW}** doit être supérieur ou égal au couple alternatif vibratoire maximal T_W , sur la plage de vitesse de rotation de service en tenant compte de la température et de la fréquence.

$$T_{KW} (10 \text{ Hz}) \geq T_W \cdot S_t \cdot S_f$$

Le **facteur de fréquence S_f** tient compte de la relation entre la fréquence et le couple vibratoire continu $T_{KW} (10 \text{ Hz})$ pour la fréquence de fonctionnement f_x .

$$S_f = \sqrt{\frac{f_x}{10}}$$

MULTI MONT SELLA

Facteurs de conception

Valeurs caractéristiques de charge S_m

Machine d'entraînement	Valeur caractéristique de contrainte de la machine de travail		
	G (contrainte homogène)	M (contrainte moyenne)	S (contrainte élevée)
Moteurs électriques ; turbines ; moteurshydrauliques	1,25	1,6	2,0

Facteur de démarrage S_z

Fréquence de démarrage par h	< 30	60	120	240	> 240
S_z	1,0	1,1	1,2	1,3	sur demande

Facteur de température S_t

Température ambiante	-40 °C +30 °C	+40 °C	+60 °C	+80 °C	> +80 °C	à +120 °C
S_t (SN/UN)	1,0	1,1	1,4	1,8	sur demande	-
S_t (UD)	1,0	1,0	1,0	1,4	1,8	2,0

Exemple de conception

On recherche un accouplement entre le moteur électrique ($P = 450 \text{ kW}$ à $n = 980 \text{ tr/min}$) et la boîte de vitesses d'un entraînement à bande de transport.

Fonctionnement homogène = G : $S_m = 1,25$

Température ambiante 40 °C : $S_{t(UN)} = 1,1$

Fréquence de démarrage 30/h : $S_z = 1,0$

$$T_{AN} = 9550 \cdot \frac{450 \text{ kW}}{980 \text{ tr/min}} = 4385,2 \text{ Nm}$$

$$T_{KN} \geq T_{AN} \cdot S_m \cdot S_t \cdot S_z$$

$$T_{KN} \geq 4385,2 \text{ Nm} \cdot 1,25 \cdot 1,1 \cdot 1,0 = 6029,7 \text{ Nm}$$

Accouplement choisi : MMS 400 .UN. W avec $T_{KN} = 6\,250 \text{ Nm}$

MULTI MONT SELLA

Affectation des valeurs caractéristiques de charge par type de machine

G =	Contrainte homogène
M =	Contrainte moyenne
S =	Contrainte élevée

i Sur les entraînements avec excitation périodique de l'installation, calculer la vibration de torsion pour choisir la taille de l'accouplement.

	PELLE		GENERATRICES-ALTERNATEURS		
S	Pelle à godets	S	Alternateur de fréquence	S	Cylindre aspirant
S	Mécanismes de translation (sur chenilles)	S	Génératrices	S	Cylindre sécheur
M	Mécanismes de translation (sur rails)	S	Génératrices de soudure		POMPES
M	Treuils de manœuvre		MACHINES A CAOUTCHOUC	S	Pompes à pistons
M	Pompes aspirantes	S	Extrudeuses	G	Pompes centrifuges (à liquides)
S	Roues pelles	S	Calandres	M	Pompes centrifuges (à produits visqueux)
S	Têtes de forage	S	Mélangeurs	S	Pompes à pistons plongeurs
M	Mécanismes d'orientation	M	Malaxeurs	S	Pompes à compression
	MACHINES DE CONSTRUCTION	S	Laminaires		CARRIERES
M	Monte-charges		MACHINES DE TRAITEMENT DU BOIS	S	Concasseurs
S	Malaxeurs à béton	S	Écorceurs	S	Fours rotatifs
M	Machines de construction de routes	M	Raboteuses	S	Broyeurs à marteaux
	INDUSTRIE CHIMIQUE	S	Machines à bois	S	Broyeurs à boulets
M	Tambours de refroidissement	S	Scies alternatives	S	Broyeurs rotatifs
M	Malaxeurs		GRUES	S	Broyeurs à percussion
G	Agitateurs à liquides	S	Mouvement de translation	S	Presses à tuiles
M	Agitateurs à produits visqueux	S	Mouvement de translation		TEXTILES
M	Tambours sécheurs	S	Mouvement de relevage	M	Ourdissoirs
G	Centrifugeuses légères	M	Mécanismes d'orientation	M	Machines d'impression et coloration
M	Centrifugeuses lourdes	M	Mouvement de basculement	M	Tonneaux de tannerie
	EXTRACTION DE PETROLE		MACHINES A PLASTIQUE	M	Déchiqueteuses
M	Pompes de pipelines	S	Extrudeuses	M	Métiers à tisser
S	Installations de forage Rotary	S	Calandres		COMPRESSEURS
	INSTALLATIONS DE CONVOYAGE	M	Malaxeurs	S	Compresseurs à pistons
M	Treuils de puits	M	Concasseurs	M	Turbo compresseurs
S	Convoyeurs		MACHINES D'USINAGE DE METAUX		LAMINOIRS
M	Convoyeurs à bandes articulées	M	Basculeurs de tôles	S	Cisaille à tôles
G	Convoyeurs à bandes pour matières en vrac	S	Redresseuses	M	Retourneurs de tôles
S	Convoyeurs à bandes pour matières solides	S	Marteaux	S	Dispositif d'enfournement des lingots
M	Élévateurs à godets pour déchets métalliques	S	Raboteuses	S	Trains à lingots et à brames
M	Transporteurs à chaînes	S	Presses	S	Convoyeurs de lingots
M	Convoyeurs aériens	S	Cisailles	M	Tréfileuse
M	Monte-charges	S	Presses à forger	S	Cages décalamineuses
G	Élévateurs à godets pour céréale/farine	S	Estampeuses	S	Trains à tôles fines
M	Ascenseurs	G	Arbres de transmission	S	Trains à tôles fortes
M	Transporteurs à tabliers	M	Machines-outils Entraînements principaux	M	Bobineuses (bande et fil)
M	Transporteurs à vis	G	Machines-outils Entraînements auxiliaires	S	Laminaires à froid
M	Élévateurs à godets pour pierraille		MACHINES ALIMENTAIRES	M	Tracteurs à chaînes
S	Monte-charges inclinés	G	Emboutisseuses	S	Cisailles à billettes
M	Transporteurs à bandes métalliques	M	Malaxeurs	M	Refroidisseur
M	Transporteurs en masse	M	Cuves à moût	M	Ripeur transversal
	VENTILATEURS, SOUFLANTES¹⁾	G	Emboiteuses	M	Lignes de rouleaux (légères)
G	Soufflantes rotatives P:n ≤ 0,007	M	Broyeurs de canne à sucre	S	Lignes de rouleaux (lourdes)
M	Soufflantes rotatives P:n ≤ 0,07	M	Coupe canne à sucre	M	Dresseuses à rouleaux
S	Soufflantes rotatives P:n > 0,07	S	Concasseurs de canne à sucre	S	Machines de soudure des tuyaux
G	Ventilateurs (axiaux ou radiaux) P:n ≤ 0,007	M	Coupeuses de betteraves	M	Cisailles à rogner
M	Ventilateurs (axiaux ou radiaux) P:n ≤ 0,07	M	Laveurs de betteraves	S	Cisailles à ébouter
S	Ventilateurs (axiaux ou radiaux) P:n > 0,07		MACHINES DE PAPETERIE	S	Coulées continues
G	Tours de réfrigération P:n ≤ 0,007	S	Coucheuse	M	Dispositifs de réglage de rouleaux
M	Tours de réfrigération P:n ≤ 0,07	S	Cylindre frictionneur	S	Dispositifs de déplacement latéral
S	Tours de réfrigération P:n > 0,07	S	Moulins à papier		MACHINES DE BLANCHISSERIE
G	Ventilateurs de tirage P:n ≤ 0,007	S	Rectifieuse à bois	M	Tambours sécheurs
M	Ventilateurs de tirage P:n ≤ 0,07	S	Calandres	M	Machines à laver
S	Ventilateurs de tirage P:n > 0,07	S	Presses à eau		TRAITEMENT DES EAUX
G	Ventilateurs turbo P:n ≤ 0,007	S	Déchiqueteuses	M	Agitateurs
M	Ventilateurs turbo P:n ≤ 0,07	S	Presses aspirantes	G	Vis d'Archimède
S	Ventilateurs turbo P:n > 0,07				

i 1) P = Puissance de la machine en kW // n = Vitesse de rotation en tr/min.

MULTI MONT SELLA

Moteurs de dimensions normales IEC – Affectation

Accouplements MULTI MONT SELLA de construction MMS..W pour moteurs triphasés IEC avec moteur à cage conformément à DIN 42673/1

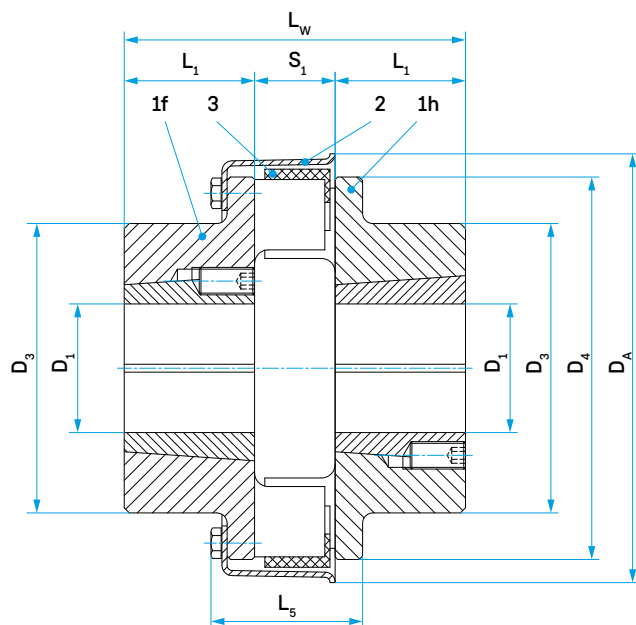
L'affectation tient compte de la possibilité de perçage maximale des moyeux d'accouplements et offre une sécurité suffisante pour les cas de contrainte normale, valeur caractéristique de contrainte $S_m = 1,25$. Dans d'autres cas de contraintes, la conception doit être conforme à la sélection de la taille de l'accouplement.

Moteur Taille	Puissance à ~3 000 tr/min		Accouplement Taille MMS ¹⁾	Puissance à ~1 500 tr/min		Accouplement Taille MMS ¹⁾	Puissance à ~1 000 tr/min		Accouplement Taille MMS ¹⁾	Puissance à ~750 tr/min		Accouplement Taille MMS ¹⁾	Extrémité d'arbre cylindrique E x L [mm]				
	Puissance P [kW]	Couple T [Nm]		Puissance P [kW]	Couple T [Nm]		Puissance P [kW]	Couple T [Nm]		Puissance P [kW]	Couple T [Nm]		3000 tr/min	≤ 1500 tr/min			
56	0,09	0,29	*)	0,06	0,38	*)	-	-	-	-	-	-	9 x 20				
	0,12	0,38		0,09	0,57		-	-		-	-						
63	0,18	0,57	*)	0,12	0,76	*)	-	-	-	-	-	-	11 x 23				
	0,25	0,80		0,18	1,1		-	-		-	-						
71	0,37	1,2	*)	0,25	1,6	*)	-	-	-	-	-	-	14 x 30				
	0,55	1,8		0,37	2,4		-	-		-	-						
80	0,75	2,4	*)	0,55	3,5	*)	0,37	3,5	*)	-	-	-	19 x 40				
	1,1	3,5		0,75	4,8		0,55	5,3		-	-						
90 S	1,5	4,8	*)	1,1	7,0	*)	0,75	7,2	*)	-	-	-	24 x 50				
90 L	2,2	7,0	*)	1,5	9,6	*)	1,1	11,0	*)	-	-	-					
100 L	3,0	9,6	*)	2,2	14,0	*)	1,5	14,0	*)	0,75	10	*)	28 x 60				
				3,0	19,0					1,1	14						
112 M	4,0	13,0	*)	4,0	25,0	*)	2,2	21,0	*)	1,5	19	*)	38 x 80				
132 S	5,5	18,0	6,3	5,5	35,0	6,3	3,0	29,0	6,3	2,2	28	6,3					
	7,5	24,0	6,3														
132 M	-	-	-	7,5	48,0	6,3	4,0	38,0	6,3	3,0	38	6,3	42 x 110				
							5,5	53,0	6,3								
160 M	11,0	35,0	10	11,0	70,0	10	7,5	72,0	10	4,0	51	10	48 x 110				
	15,0	48,0	10							5,5	70	10					
160 L	18,5	59,0	10	15,0	96,0	10	11,0	105,0	16	7,5	96	10	48 x 110				
180 M	22,0	70,0	16	18,5	118,0	16	-	-	-	-	-	-					
180 L	-	-	-	22,0	140,0	16	15,0	143,0	16	11,0	140	16	55 x 110				
200 L	30,0	96,0	25	30,0	191,0	40	18,5	177,0	40	15,0	191	40					
	37,0	118,0	25				22,0	210,0	40								
225 S	-	-	-	37,0	236,0	25	-	-	-	18,5	236	25	55 x 110	60 x 140			
225 M	45,0	143,0	25	45,0	287,0	40	30,0	287,0	40	22,0	280	40					
250 M	55,0	175,0	25	55,0	350,0	40	37,0	353,0	40	30,0	382	40	60 x 140	65 x 140			
280 S	75,0	239,0	40	75,0	478,0	63	45,0	430,0	63	37,0	471	63	65 x 140	75 x 140			
280 M	90,0	287,0	40	90,0	573,0	63	55,0	525,0	63	45,0	573	63					
315 S	110,0	350,0	63	110,0	700,0	100	75,0	716,0	100	55,0	700	100	65 x 140				
315 M	132,0	420,0	63	132,0	840,0	100	90,0	860,0	100	75,0	955	100					
315 L	160,0	509,0	63	160,0	1019,0	160	110,0	1051,0	100	90,0	1146	100	80 x 170				
	200,0	637,0	100				200,0	1273,0	160	132,0	1261,0	160			110,0	1401	160
355 L	250,0	796,0	100	250,0	1592,0	250	160,0	1528,0	250	132,0	1681	250	75 x 140	95 x 170			
	315,0	1003,0	100				200,0	1910,0	250	160,0	2037	250			200,0	2547	250
							250,0	2388,0	250	200,0	2547	250					
400 L	355,0	1130,0	100	355,0	2260,0	250	315,0	3008,0	400	250,0	3183	400	80 x 170	100 x 200			
	400,0	1273,0	160	400,0	2547,0	250											

*) Pour cette plage de puissance, demander le catalogue MULTI MONT ASTRA
 1) Tailles des accouplements en fonction des éléments d'accouplement pour UN et UD

MULTI MONT SELLA

Construction MMS-T...W



Remarque concernant le montage :

L'utilisation de douilles de serrage du cône courantes avec différentes tailles d'alésages évite le taraudage final et le rainurage du moyeu d'accouplement MULTI MONT SELLA de type MMS-T. Le montage et le démontage sont simples et sans outil spécial ! Le couple maximal dépend de la bague élastique.

Il correspond au maximum au double du couple nominal pour la qualité de caoutchouc « SN ».

Caractéristiques de l'accouplement

Taille de l'accouplement	D_A [mm]	TB N°	$D_{1 \max}$ [mm]	D_3 [mm]	D_4 [mm]	L_1 [mm]	L_5 [mm]	L_W [mm]	S_1 [mm]
MMS-T 25	135	1610	40	85	120	25 ^{*)}	49	72	22
MMS-T 40	155	2012	48	102	135	32 ^{*)}	52	90	26
MMS-T 63	174	2517	60	123	152	45	58	120	30
MMS-T 100	195	3030	75	145	173	76	75	187	35
MMS-T 160	221	3030	75	150	198	76	77	193	41
MMS-T 250	250	3535	90	180	223	89	88	225	47
MMS-T 400	282	4040	100	210	251	102	99	260	56
MMS-T 630	330	4040	100	215	294	102	120	268	64
MMS-T 1000	378	4545	110	240	338	115	137	285	75

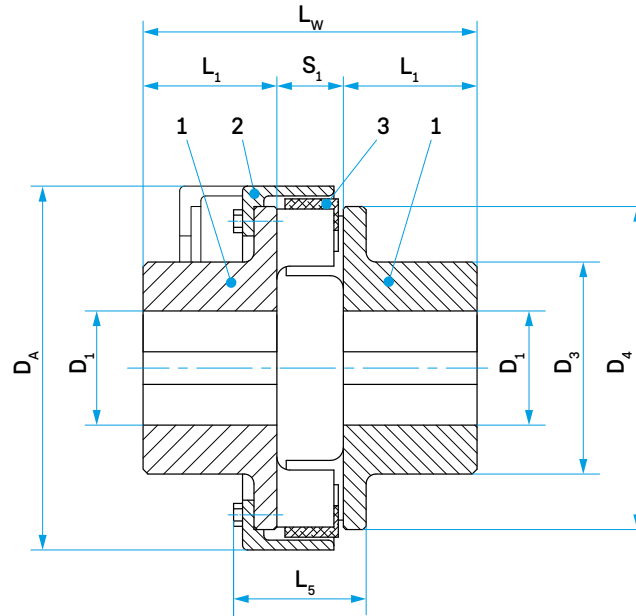
i *) Lors du démontage radial des éléments, le capuchon retiré dépasse du moyeu de max. 7 mm

Douilles de serrage du cône disponibles

TB n°	D_1 = Alésages métriques avec rainure de clavette d'après DIN 6885/1																		
1610	12	14	15	16	18	19	20	22	24	25	28	30	32	35	38	40	-	-	-
2012	14	16	17	19	20	22	24	25	28	30	32	35	38	40	42	45	48	-	-
2517	16	18	19	20	22	24	25	28	30	32	35	38	40	42	45	48	50	55	60
3030	25	28	30	32	35	38	40	42	45	48	50	55	60	65	70	75	-	-	-
3535	35	38	40	42	45	48	50	55	60	65	70	75	80	85	90	-	-	-	-
4040	40	42	45	48	50	55	60	65	70	75	80	85	90	95	100	-	-	-	-
4545	55	60	65	70	75	80	85	90	95	100	105	110	-	-	-	-	-	-	-

MULTI MONT SELLA

Construction MMS...W



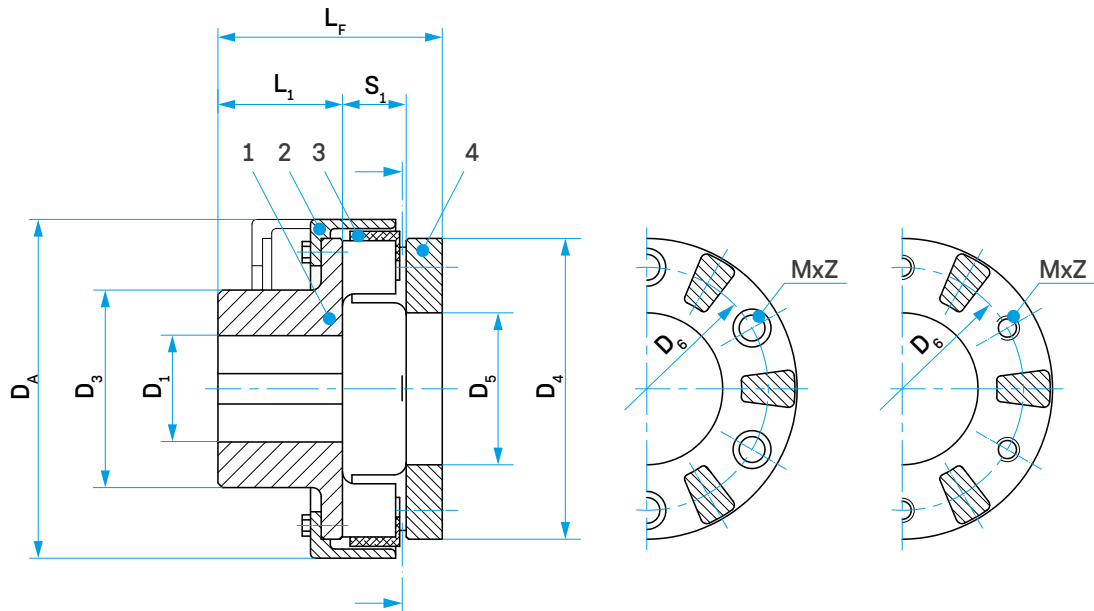
Caractéristiques de l'accouplement

Taille de l'accouplement	D _A [mm]	D ₁		D ₃ [mm]	D ₄ [mm]	L ₁ [mm]	L ₅ [mm]	L _w [mm]	S ₁ [mm]
		prépercé [mm]	max. [mm]						
MMS 6,3	90	non alésé, pré-centré	40	65	82	45	43	110	20
MMS 10	117		45	72	96	48	44	113	17
MMS 16	129		50	78	108	52	50	123	19
MMS 25	135		60	88	120	57	49	136	22
MMS 40	155		65	96	135	61	52	148	26
MMS 63	174		75	110	152	67	58	164	30
MMS 100	195		80	120	173	75	66	185	35
MMS 160	221		85	130	198	82	77	205	41
MMS 250	250		100	145	223	89	88	225	47
MMS 400	282		105	160	251	97	99	250	56
MMS 630	330	56	130	200	294	116	120	296	64
MMS 1000	378	68	150	225	338	140 ¹⁾	137	335	75
MMS 1600	432	88	170	255	390	160 ¹⁾	147	373	85
MMS 2500	485	88	180	275	445	250 ¹⁾	173	510	110
MMS 4000	553	110	200	300	500	230 ¹⁾	160	468	102
MMS 6300	636	120	225	340	572	255 ¹⁾	176	519	113
MMS 10000	725	130	260	390	652	285 ¹⁾	210	580	136
MMS 16000	832	190	290	435	754	310 ¹⁾	268	635	165
MMS 25000	938	180	330	505	852	345 ¹⁾	336	710	190
MMS 40000	1150	220	380	580	1050	385 ¹⁾	378	792	212
MMS 63000	1250	-	400	670	1180	440 ¹⁾	430	905	225
MMS 100000	1400	-	320	780	1320	510 ¹⁾	520	1050	370

¹⁾ La représentation ne correspond pas à la version réelle

MULTI MONT SELLA

Construction MMS...F1



Caractéristiques de l'accouplement

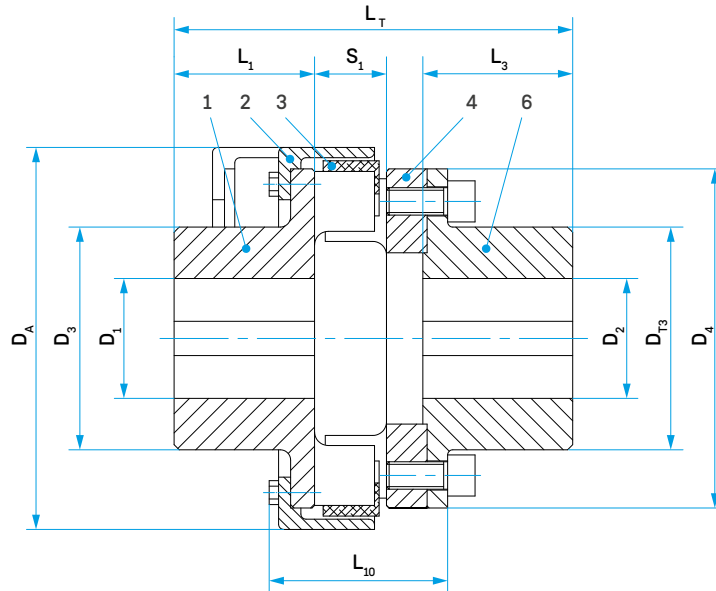
Taille de l'accouplement	D _A [mm]	D ₁		D ₃ [mm]	D ₄ [mm]	D ₅ H ₉ [mm]	D ₆ [mm]	M	Z	L ₁ [mm]	L _F [mm]	S ₁ [mm]
		prépercé [mm]	max. [mm]									
MMS 6,3	90	non alésé, pré-centré	40	65	82	40	60	M6	4	45	75	20
MMS 10	117		45	72	96	50	80	M8	6	48	78	17
MMS 16	129		50	78	108	58	92	M8	6	52	84	19
MMS 25	135		60	88	120	65	101	M10	6	57	94	22
MMS 40	155		65	96	135	70	114	M10	6	61	102	26
MMS 63	174		75	110	152	78	126	M12	6	67	115	30
MMS 100	195		80	120	173	90	148	M12	12	75	131	35
MMS 160	221		85	130	198	100	162	M16	6	82	147	41
MMS 250	250		100	145	223	115	180	M16	6	89	163	47
MMS 400	282		105	160	251	125	206	M20	6	97	183	56
MMS 630	330	56	130	200	294	150	238	M20	12	116	210	64
MMS 1000	378	68	150	225	338	175	278	M20	12	140 ¹⁾	235	75
MMS 1600	432	88	170	255	390	200	322	M20	18	160 ¹⁾	260	85
MMS 2500	485	88	180	275	445	240	360	M24	18	250 ¹⁾	360	110
MMS 4000	553	110	200	300	500	250	420	M24	18	230 ¹⁾	316	102
MMS 6300	636	120	225	340	572	275	494	M24	18	255 ¹⁾	350	113
MMS 10000	725	130	260	390	652	305	576	M30	18	285 ¹⁾	390	136
MMS 16000	832	190	290	435	754	350	620	M30 ²⁾	18	310 ¹⁾	440	165
MMS 25000	938	180	330	505	852	380	740	M30 ²⁾	18	345 ¹⁾	508	190
MMS 40000	1150	220	380	580	1050	460	950	M30 ²⁾	36	385 ¹⁾	572	212
MMS 63000	1250	-	400	670	1180	580	1050	M30 ²⁾	36	440 ¹⁾	650	225
MMS 100000	1400	-	520	780	1320	600	1200	M30 ²⁾	36	510 ¹⁾	760	370

1) La représentation ne correspond pas à la version réelle

2) Pour que le couple puisse être transmis en toute sécurité, le raccord vissé de la bride doit être maintenu par une liaison ajustée, telle que des tiges

MULTI MONT SELLA

Construction MMS...T



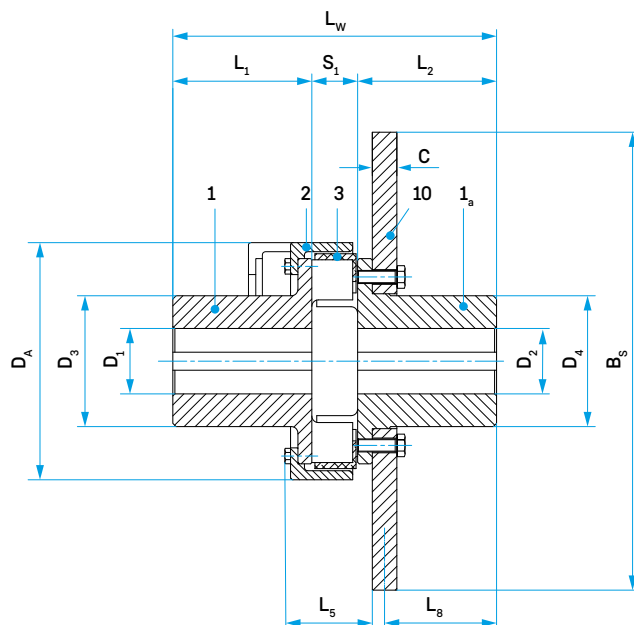
Caractéristiques de l'accouplement

Taille de l'accouplement	D_A [mm]	D_1	D_2	D_3	D_{T3}	D_4	L_1	L_3	L_{10}	L_T	S_1	
		prépercé [mm]	max. [mm]	max. [mm]	[mm]	[mm]	[mm]	[mm]	[mm]	[mm]	[mm]	
MMS 10	117	non alésé, pré-centré	45	40	72	64	96	48	52	57	128	17
MMS 16	129		50	45	78	72	108	52	57	63	139	19
MMS 25	135		60	50	88	78	120	57	62	68	154	22
MMS 40	155		65	60	96	96	135	61	68	76	168	26
MMS 63	174		75	65	110	104	152	67	75	85	188	30
MMS 100	195		80	75	120	118	173	75	82	97	211	35
MMS 160	221		85	80	130	130	198	82	88	111	232	41
MMS 250	250		100	90	145	145	223	89	98	124	258	47
MMS 400	282		105	100	160	160	251	97	105	141	285	56
MMS 630	330		56	130	130	200	195	294	116	134	145	341
MMS 1000	378	68	150	140	225	225	338	140 ¹⁾	154	163	386	75
MMS 1600	432	88	170	160	255	255	390	160 ¹⁾	170	177	426	85
MMS 2500	485	88	180	180	275	275	445	250 ¹⁾	250	232	606	110
MMS 4000	553	110	200	180	300	300	500	230 ¹⁾	230 ¹⁾	192	542	102
MMS 6300	636	120	225	205	340	340	572	255 ¹⁾	255 ¹⁾	215	601	113
MMS 10000	725	130	260	235	390	390	652	285 ¹⁾	285 ¹⁾	242	670	136
MMS 16000	832	190	290	265	435	450	754	310 ¹⁾	310 ¹⁾	282	740	165
MMS 25000	938	180	330	300	505	500	852	345 ¹⁾	345 ¹⁾	336	845	190
MMS 40000	1150	220	380	350	580	580	1050	385 ¹⁾	385 ¹⁾	378	942	212
MMS 63000	1250	-	400	400	670	670	1180	440 ¹⁾	440 ¹⁾	430	1065	225
MMS 100000	1400	-	520	475	780	780	1320	510 ¹⁾	510 ¹⁾	520	1260	370

1) La représentation ne correspond pas à la version réelle

MULTI MONT SELLA

Construction MMS...WBS



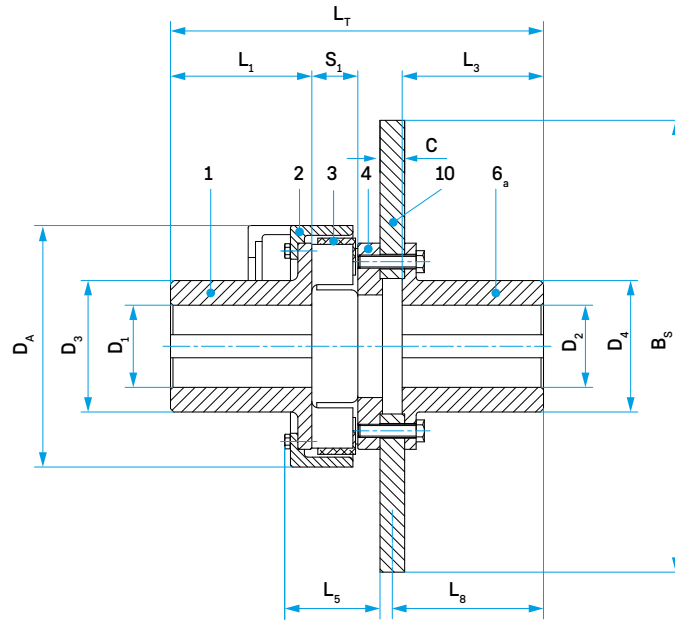
Caractéristiques de l'accouplement

Taille de l'accouplement	B _S	C	D _A	D ₁ /D ₂		D ₃	D ₄	L ₁		L ₂	L ₅	L ₈	L _w		S ₁	
				max. indiqué	max.			norm.	perd.				norm.	perd.		
	[mm]	[mm]	[mm]	[mm]	[mm]	[mm]	[mm]	[mm]	[mm]	[mm]	[mm]	[mm]	[mm]	[mm]	[mm]	
MMS 40 WBS 315	315	30	155	non alésé, pré-centré	65	96	94	61	110	110	50	85,5	197	246	26	
MMS 63 WBS 355	355	30	174		75	110	110	67	110	110	57	84,5	207	250	30	
MMS 63 WBS 400	400	30	174		75	110	110	67	110	110	57	84,5	207	250	30	
MMS 100 WBS 450	450	30	195		80	120	118	75	140	140	69	110,5	250	315	35	
MMS 100 WBS 500	500	30	195		80	120	118	75	140	140	69	110,5	250	315	35	
MMS 160 WBS 450	450	30	221		85	130	130	82	140	140	77	110,5	263	321	41	
MMS 160 WBS 500	500	30	221		85	130	130	82	140	140	77	110,5	263	321	41	
MMS 160 WBS 560	560	30	221		85	130	130	82	140	140	77	110,5	263	321	41	
MMS 250 WBS 500	500	30	252		100	145	145	89	170	170	93	138,5	306	387	47	
MMS 250 WBS 560	560	30	252		100	145	145	89	170	170	93	138,5	306	387	47	
MMS 250 WBS 630	630	30	252		100	145	145	89	170	170	93	138,5	306	387	47	
MMS 400 WBS 560	560	30	290		105	160	160	97	170	170	107	136,5	323	396	56	
MMS 400 WBS 630	630	30	290		105	160	160	97	170	170	107	136,5	323	396	56	
MMS 400 WBS 710	710	30	290		105	160	160	97	170	170	107	136,0	323	396	56	
MMS 630 WBS 630	630	30	330		56	130	200	192	116	210	210	120	175,5	390	484	64
MMS 630 WBS 710	710	30	330		56	130	200	192	116	210	210	120	175,0	390	484	64
MMS 630 WBS 800	800	30	330	56	130	200	192	116	210	210	120	175,0	390	484	64	
MMS 1000 WBS 710	710	30	378	68	150	225	225	140 ¹⁾	210 ¹⁾	210 ¹⁾	137	162,0	405	475	75	
MMS 1000 WBS 800	800	30	378	68	150	225	225	140 ¹⁾	210 ¹⁾	210 ¹⁾	137	162,0	405	475	75	
MMS 1000 WBS 1000	1000	40	378	68	150	225	225	140 ¹⁾	210 ¹⁾	210 ¹⁾	137	157,0	405	475	75	
MMS 1600 WBS 1000	1000	40	432	88	170	255	252	160 ¹⁾	210 ¹⁾	210 ¹⁾	148	150,0	423	473	85	
MMS 2500 WBS 1000	1000	40	485	88	180	275	270	250 ¹⁾	-	250 ¹⁾	173	155,0	510	-	110	

1) La représentation ne correspond pas à la version réelle

MULTI MONT SELLA

Construction MMS...TBS



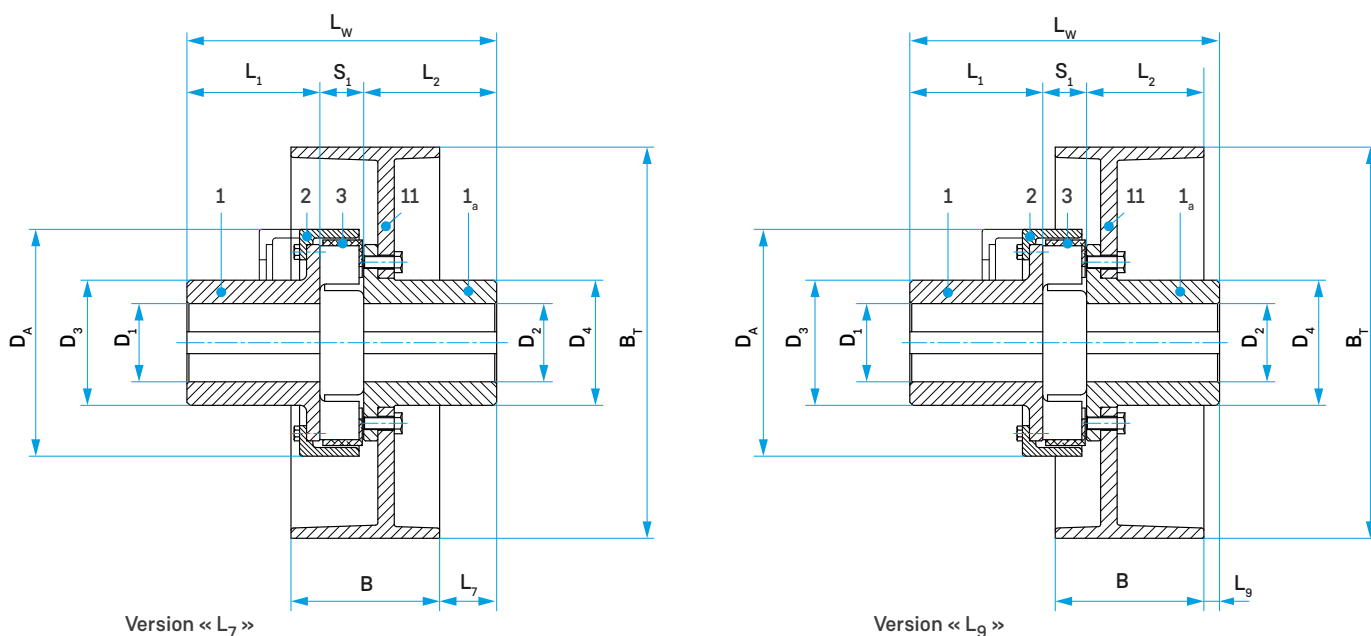
Caractéristiques de l'accouplement

Taille de l'accouplement	B _S	C	D _A	D ₁ /D ₂		D ₃	D ₄	L ₁		L ₃	L ₅	L ₈	L _T		S ₁	
				max. indiqué	max.			norm.	perd.				norm.	perd.		
	[mm]	[mm]	[mm]	[mm]	[mm]	[mm]	[mm]	[mm]	[mm]	[mm]	[mm]	[mm]	[mm]	[mm]	[mm]	
MMS 40 TBS 315	315	30	155	non alésé, pré-centré	65	94	96	61	110	110	56	123,5	239	288	26	
MMS 63 TBS 355	355	30	174		75	110	110	67	110	110	67	123,5	252	295	30	
MMS 63 TBS 400	400	30	174		75	110	110	67	110	110	67	123,5	252	295	30	
MMS 100 TBS 400	400	30	195		80	120	120	75	140	140	78	153,5	298	363	35	
MMS 100 TBS 450	450	30	195		80	120	120	75	140	140	78	153,5	298	363	35	
MMS 100 TBS 500	500	30	195		80	120	120	75	140	140	78	153,5	298	363	35	
MMS 160 TBS 450	450	30	221		85	130	130	82	140	140	85	153,5	314	372	41	
MMS 160 TBS 500	500	30	221		85	130	130	82	140	140	85	153,5	314	372	41	
MMS 160 TBS 560	560	30	221		85	130	130	82	140	140	85	153,5	314	372	41	
MMS 250 TBS 500	500	30	252		100	145	145	89	170	170	102	182,5	359	440	47	
MMS 250 TBS 560	560	30	252		100	145	145	89	170	170	102	182,5	359	440	47	
MMS 250 TBS 630	630	30	252		100	145	145	89	170	170	102	182,5	359	440	47	
MMS 400 TBS 630	630	30	290		105	160	160	97	170	170	118	182,5	378	451	56	
MMS 400 TBS 710	710	30	290		105	160	160	97	170	170	118	183,0	379	452	56	
MMS 630 TBS 630	630	30	330		56	130	200	195	116	210	210	127	223,0	446	539	64
MMS 630 TBS 710	710	30	330		56	130	200	195	116	210	210	127	223,0	446	539	64
MMS 630 TBS 800	800	30	330	56	130	200	195	116	210	210	127	223,0	446	539	64	
MMS 1000 TBS 710	710	30	378	68	150	225	225	140 ¹⁾	210 ¹⁾	210	140	223,0	471	541	75	
MMS 1000 TBS 800	800	30	378	68	150	225	225	140 ¹⁾	210 ¹⁾	210	140	223,0	471	541	75	
MMS 1000 TBS 1000	1000	40	378	68	150	225	225	140 ¹⁾	210 ¹⁾	210	140	228,0	481	551	75	
MMS 1600 TBS 800	800	30	432	88	170	255	255	160 ¹⁾	210 ¹⁾	210	153	223,0	495	545	85	
MMS 1600 TBS 1000	1000	40	432	88	170	255	255	160 ¹⁾	210 ¹⁾	210	153	228,0	505	555	85	
MMS 2500 TBS 1000	1000	40	485	88	180	275	300	250 ¹⁾	-	250	185	247,0	624	624	110	

1) La représentation ne correspond pas à la version réelle

MULTI MONT SELLA

Construction MMS...WBT



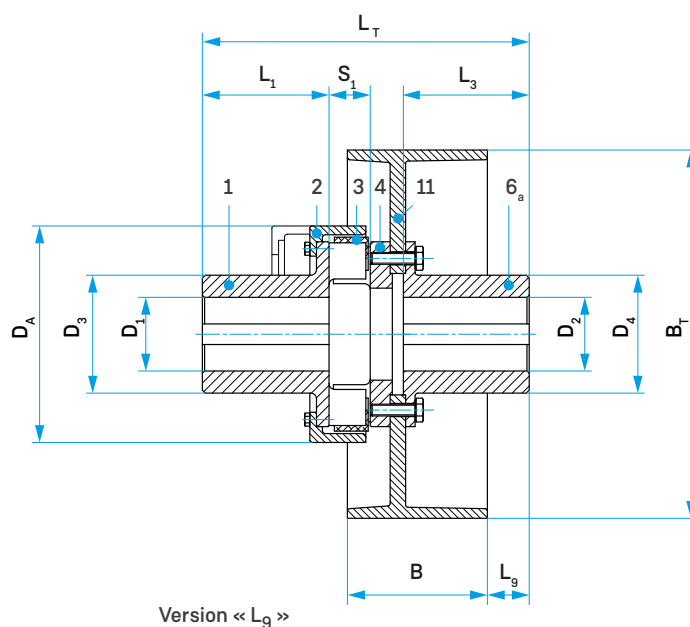
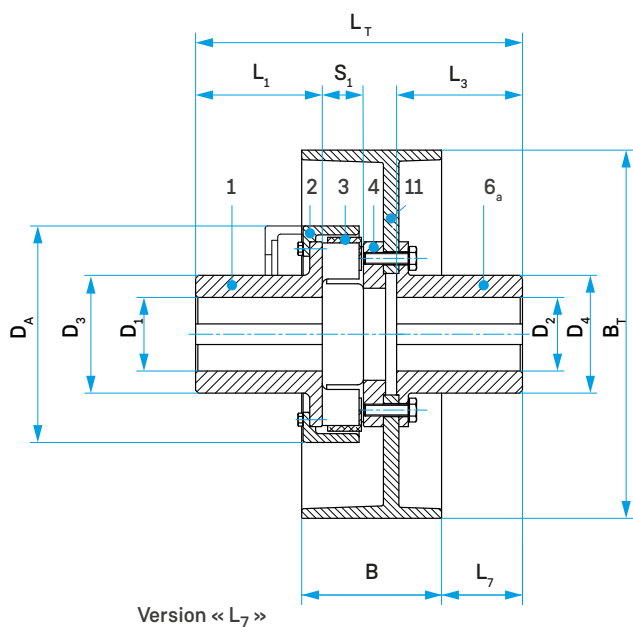
Caractéristiques de l'accouplement

Taille de l'accouplement	B_T	B	D_A	D_1/D_2		D_3	D_4	L_1		L_2	L_7	L_9	L_W		S_1	
				max. indiqué	max.			norm.	perd.				norm.	perd.		
	[mm]	[mm]	[mm]	[mm]	[mm]	[mm]	[mm]	[mm]	[mm]	[mm]	[mm]	[mm]	[mm]	[mm]	[mm]	
MMS 25 WBT 200	200	75	135	non alésé, pré-centré	60	88	87	57	110	110	71	40	189	242	22	
MMS 40 WBT 200	200	75	155		65	96	94	61	110	110	71	40	197	246	26	
MMS 40 WBT 250	250	95	155		65	96	94	61	110	110	56	35	197	246	26	
MMS 63 WBT 250	250	95	174		75	110	110	67	110	110	55	34	207	250	30	
MMS 63 WBT 315	315	118	174		75	110	110	67	110	110	61	5	207	250	30	
MMS 100 WBT 315	315	118	195		80	120	118	75	140	140	87	31	250	315	35	
MMS 160 WBT 315	315	118	221		85	130	130	82	140	140	87	31	263	321	41	
MMS 160 WBT 400	400	150	221		85	130	130	82	140	140	70	11	263	321	41	
MMS 250 WBT 400	400	150	252		100	145	145	89	170	170	98	39	306	387	47	
MMS 250 WBT 500	500	190	252		100	145	145	89	170	170	75	22	306	387	47	
MMS 400 WBT 500	500	190	290		105	160	160	97	170	170	73	20	323	396	56	
MMS 400 WBT 630	630	236	290		105	160	160	97	170	170	41	0	323	396	56	
MMS 630 WBT 500	500	190	330		56	130	200	192	116	210	210	112	59	390	484	64
MMS 630 WBT 630	630	236	330		56	130	200	192	116	210	210	80	39	390	484	64
MMS 630 WBT 710	710	265	330	56	130	200	192	116	210	210	70	20	390	484	64	
MMS 1000 WBT 630	630	236	378	68	150	225	225	140 ¹⁾	210 ¹⁾	210 ¹⁾	67	26	405	475	75	
MMS 1000 WBT 710	710	265	378	68	150	225	225	140 ¹⁾	210 ¹⁾	210 ¹⁾	57	7	405	475	75	
MMS 1600 WBT 710	710	265	432	88	170	255	252	160 ¹⁾	210 ¹⁾	210 ¹⁾	50	0	423	473	85	
MMS 2500 WBT 710	710	265	485	88	180	275	300	250 ¹⁾	-	250 ¹⁾	54	4	510	-	110	

1) La représentation ne correspond pas à la version réelle

MULTI MONT SELLA

Construction MMS...TBT



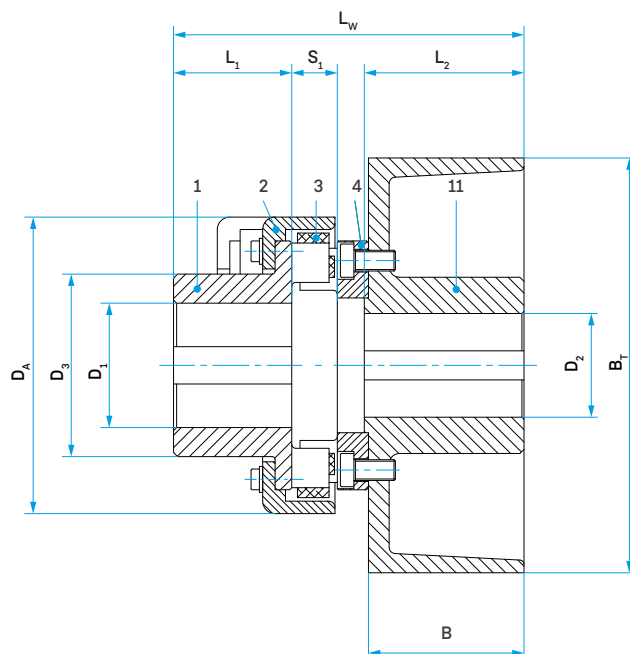
Caractéristiques de l'accouplement

Taille de l'accouplement	B _T	B	D _A	D ₁ /D ₂		D ₃	D ₄	L ₁		L ₂	L ₇	L ₉	L _T		S ₁	
				max. indiqué	max.			norm.	perd.				norm.	perd.		
	[mm]	[mm]	[mm]	[mm]	[mm]	[mm]	[mm]	[mm]	[mm]	[mm]	[mm]	[mm]	[mm]	[mm]	[mm]	
MMS 40 TBT 200	200	75	155	non alésé, pré-centré	65	96	96	61	110	110	94	63	224	273	26	
MMS 40 TBT 250	250	95	155		65	96	96	61	110	110	79	58	224	273	26	
MMS 63 TBT 250	250	95	174		75	110	110	67	110	110	79	58	237	280	30	
MMS 63 TBT 315	315	118	174		75	110	110	67	110	110	85	29	237	280	30	
MMS 100 TBT 315	315	118	195		80	120	118	75	140	140	115	59	283	348	35	
MMS 160 TBT 315	315	118	221		85	130	130	82	140	140	115	59	299	357	41	
MMS 160 TBT 400	400	150	221		85	130	130	82	140	140	103	44	304	362	41	
MMS 250 TBT 400	400	150	252		100	145	145	89	170	170	132	73	349	430	47	
MMS 250 TBT 500	500	190	252		100	145	145	89	170	170	109	56	349	430	47	
MMS 400 TBT 500	500	190	290		105	160	160	97	170	170	109	56	368	441	56	
MMS 400 TBT 630	630	236	290		105	160	160	97	170	170	83	42	374	447	56	
MMS 630 TBT 500	500	190	330		56	130	200	195	116	210	210	149	96	436	530	64
MMS 630 TBT 630	630	236	330		56	130	200	195	116	210	210	123	82	441	535	64
MMS 630 TBT 710	710	265	330	56	130	200	195	116	210	210	113	63	441	535	64	
MMS 1000 TBT 630	630	236	378	68	150	225	225	140 ¹⁾	210 ¹⁾	210 ¹⁾	123	82	466	536	75	
MMS 1000 TBT 710	710	265	378	68	150	225	225	140 ¹⁾	210 ¹⁾	210 ¹⁾	113	63	466	536	75	
MMS 1600 TBT 710	710	265	432	88	170	255	255	160 ¹⁾	210 ¹⁾	210 ¹⁾	113	63	490	540	85	
MMS 2500 TBT 710	710	265	485	88	180	275	300	250 ¹⁾	-	250 ¹⁾	156	106	-	624	110	

¹⁾ La représentation ne correspond pas à la version réelle

MULTI MONT SELLA

Construction MMS...F1 BT



Caractéristiques de l'accouplement

Taille de l'accouplement	BT	B	DA	D1 max. indiqué	D2		D3	L1		L2	Lw		S1	
					max.	min.		norm.	perd.		norm.	perd.		
	[mm]	[mm]	[mm]	[mm]	[mm]	[mm]	[mm]	[mm]	[mm]	[mm]	[mm]	[mm]	[mm]	
MMS 16 F1 BT 200	200	75	129	non alésé, pré-centré	50	20	50	78	57	110	77	164	217	19
MMS 25 F1 BT 250	250	95	135		60	25	60	88	57	110	97	193	246	22
MMS 40 F1 BT 200	200	75	155		65	20	50	96	61	110	77	177	226	26
MMS 63 F1 BT 250	250	95	174		75	25	60	110	61	110	97	204	253	30
MMS 100 F1 BT 315	315	118	195		80	30	65	120	61	110	120	235	284	35
MMS 160 F1 BT 250	250	95	221		85	25	60	130	67	110	97	227	270	41
MMS 250 F1 BT 315	315	118	252		100	30	70	145	67	110	120	259	302	47
MMS 400 F1 BT 315	315	118	290		105	30	80	160	75	140	120	277	342	56

MULTI MONT SELLA

Accouplements d'arbres, à bride et à bride de séparation

Poids et couples d'inertie de masse

Taille de l'accouplement	MMS-T...W		MMS...W		MMS...F1		MMS...T		Moyeu avec capuchon de retenue	
	m_{ges} [kg]	J_{ges} [kgm ²]	m_{ges} [kg]	J_{ges} [kgm ²]	m_{ges} [kg]	J_{ges} [kgm ²]	m_{ges} [kg]	J_{ges} [kgm ²]	m_1 [kg]	J_1 [kgm ²]
MMS 6,3	-	-	2,4	0,002	1,5	0,0016	-	-	1,2	0,001
MMS 10	-	-	3,4	0,003	1,8	0,003	2,9	0,004	1,3	0,002
MMS 16	-	-	3,0	0,005	2,3	0,004	3,8	0,006	1,6	0,003
MMS 25	3,04	0,006	3,9	0,008	3,1	0,007	5,0	0,010	2,2	0,005
MMS 40	4,86	0,012	5,0	0,013	4,2	0,012	7,1	0,017	2,9	0,008
MMS 63	8,36	0,026	7,5	0,234	6,1	0,021	10,0	0,031	4,1	0,013
MMS 100	16,92	0,067	10,9	0,043	8,8	0,038	14,6	0,058	5,9	0,025
MMS 160	20,83	0,101	15,7	0,079	13,2	0,075	21,0	0,107	8,6	0,046
MMS 250	33,1	0,212	21,2	0,142	18,4	0,138	29,0	0,192	11,7	0,084
MMS 400	51,3	0,422	30,9	0,254	26,9	0,250	41,1	0,342	17,0	0,150
MMS 630	69,5	0,803	57,3	0,709	46,9	0,652	70,8	0,874	33,6	0,467
MMS 1000	98,1	1,477	84,5	1,371	68,0	1,241	106,0	1,69	49,0	0,892
MMS 1600	-	-	121,0	2,556	99,2	2,346	158,0	3,31	69,9	1,662
MMS 2500	-	-	199,0	4,886	117,0	4,75	204,0	6,41	113,0	3,114
MMS 4000	-	-	232,0	7,399	189,0	6,93	350,0	9,46	132,0	4,730
MMS 6300	-	-	343,0	14,38	285,0	13,9	512,0	18,4	195,0	9,271
MMS 10000	-	-	552,0	28,31	435,0	26,0	644,0	33,8	311,0	18,17
MMS 16000	-	-	868,0	61,7	696,0	56,2	1053,0	72,4	489,0	39,0
MMS 25000	-	-	1144,0	99,6	984,0	98,8	1392,0	132,0	641,0	62,5
MMS 40000	-	-	2027,0	274,5	1747,0	271,0	2226,0	314,0	1150,0	176,0
MMS 63000	-	-	3462,0	457,0	2703,0	434,0	4021,0	556,0	1912,0	286,0
MMS 100000	-	-	5661,0	995,0	4370,0	924,0	6464,0	1175,0	3096,0	604,0

i Les valeurs indiquées sont applicables à des moyeux avec alésage maximal

MULTI MONT SELLA

Accouplements de frein à disque & de tambour de frein

Poids et couples d'inertie de masse

Taille de l'accouplement	Côté moyeu – Pièces 1/2/3				BS Ø	MMS...WBS		MMS...TBS		BT Ø	MMS...WBT		MMS...TBT		MMS...F1 BT	
	L ₁ normal		L ₁ prolongé			Pièces 1a/10		Pièces 4/6a/10			Pièces 1a/11		Pièces 4/6a/11		Pièces 4/11	
	m ₁ [kg]	J ₁ [kgm ²]	m ₁ [kg]	J ₁ [kgm ²]		m ₂ [kg]	J ₂ [kgm ²]	m ₂ [kg]	J ₂ [kgm ²]		m ₂ [kg]	J ₂ [kgm ²]	m ₂ [kg]	J ₂ [kgm ²]	m ₂ [kg]	J ₂ [kgm ²]
MMS 16	1,7	0,0023	-	-	-	-	-	-	-	200	-	-	-	-	7,3	0,031
MMS 25	2,2	0,004	3,3	0,006	-	-	-	-	-	200	9,0	0,048	-	-	7,4	0,060
MMS 25	2,2	0,004	3,3	0,006	-	-	-	-	-	250	-	-	-	-	12,6	0,121
MMS 40	3,0	0,006	4,0	0,008	-	-	-	-	-	200	9,5	0,050	10,9	0,054	7,7	0,035
MMS 40	3,0	0,006	4,0	0,008	-	-	-	-	-	250	14,7	0,135	16,1	0,139	12,9	0,096
MMS 40	3,0	0,006	4,0	0,008	315	20,4	0,232	21,8	0,236	315	-	-	-	-	26,0	0,315
MMS 63	4,1	0,013	5,5	0,016	355	26,2	0,376	27,9	0,382	250	15,9	0,141	17,7	0,147	13,6	0,100
MMS 63	4,1	0,013	5,5	0,016	400	32,5	0,601	34,2	0,607	315	25,0	0,387	26,8	0,393	26,8	0,318
MMS 100	5,9	0,025	8,8	0,033	400	35,3	0,613	38,4	0,626	315	28,0	0,400	31,1	0,413	27,9	0,326
MMS 100	5,9	0,025	8,8	0,033	450	43,1	0,969	46,2	0,982	-	-	-	-	-	-	-
MMS 100	5,9	0,025	8,8	0,033	500	51,9	1,466	55,0	1,479	-	-	-	-	-	-	-
MMS 160	8,6	0,046	11,5	0,055	450	45,0	0,984	49,9	1,013	315	30,0	0,415	34,9	0,444	-	-
MMS 160	8,6	0,046	11,5	0,055	500	53,8	1,481	58,7	1,510	400	39,3	0,868	44,4	0,897	-	-
MMS 160	8,6	0,016	11,5	0,055	560	65,5	2,309	70,4	2,338	-	-	-	-	-	-	-
MMS 250	15,1	0,116	19,4	0,135	500	57,5	1,515	64,3	1,566	400	43,5	0,902	50,3	0,953	-	-
MMS 250	15,1	0,116	19,4	0,135	560	69,3	2,343	76,1	2,394	500	64,0	2,354	70,8	2,405	-	-
MMS 250	15,1	0,116	19,4	0,135	630	84,7	3,711	91,5	3,762	-	-	-	-	-	-	-
MMS 400	22,6	0,242	28,8	0,274	560	74,3	2,396	83,6	2,485	500	69,3	2,409	78,6	2,498	-	-
MMS 400	22,6	0,242	28,8	0,274	630	89,7	3,764	99,0	3,853	630	112,8	6,704	122,1	6,884	-	-
MMS 400	22,6	0,242	28,8	0,274	710	109,8	5,999	119,1	6,088	-	-	-	-	-	-	-
MMS 630	36,0	0,484	44,8	0,549	630	101,4	3,929	115,2	4,102	500	81,6	2,578	95,4	2,751	-	-
MMS 630	36,0	0,484	44,8	0,549	710	121,5	6,166	135,3	6,339	630	124,8	6,869	138,6	7,042	-	-
MMS 630	36,0	0,484	44,8	0,549	800	146,6	9,759	160,4	9,932	710	160,7	12,02	174,5	12,19	-	-
MMS 1000	51,9	0,911	61,8	1,014	710	132,6	6,428	149,4	6,705	630	136,1	7,130	152,9	7,407	-	-
MMS 1000	51,9	0,911	61,8	1,014	800	157,7	10,02	174,5	10,30	710	172,1	12,28	188,9	12,56	-	-
MMS 1000	51,9	0,911	61,8	1,014	1000	282,7	31,35	299,5	31,62	-	-	-	-	-	-	-
MMS 1600	75,4	1,742	82,7	1,851	800	170,2	10,45	196,6	10,98	710	184,6	12,71	211,0	13,24	-	-
MMS 1600	75,4	1,742	82,7	1,851	1000	294,4	31,77	320,8	32,30	-	-	-	-	-	-	-
MMS 2500	113,0	3,110	-	-	1000	309,0	32,30	365,0	33,80	710	201,0	13,00	256,0	14,50	-	-

MULTI MONT SELLA

Données requises pour la sélection de la taille de l'accouplement

Données générales de l'installation

1. Lieu d'utilisation/Conditions environnementales (p. ex. secteur minier ; offshore : conteneur) : _____
2. Contrainte (homogène, moyenne, élevée) : _____
3. Fréquence de démarrage par heure : _____ [-]
4. Température ambiante sur l'accouplement : _____ [°C]
5. Décalage d'arbre : _____ ΔK_A : _____ ΔK_r : _____ ΔK_W : _____

Équilibrage sans rainure

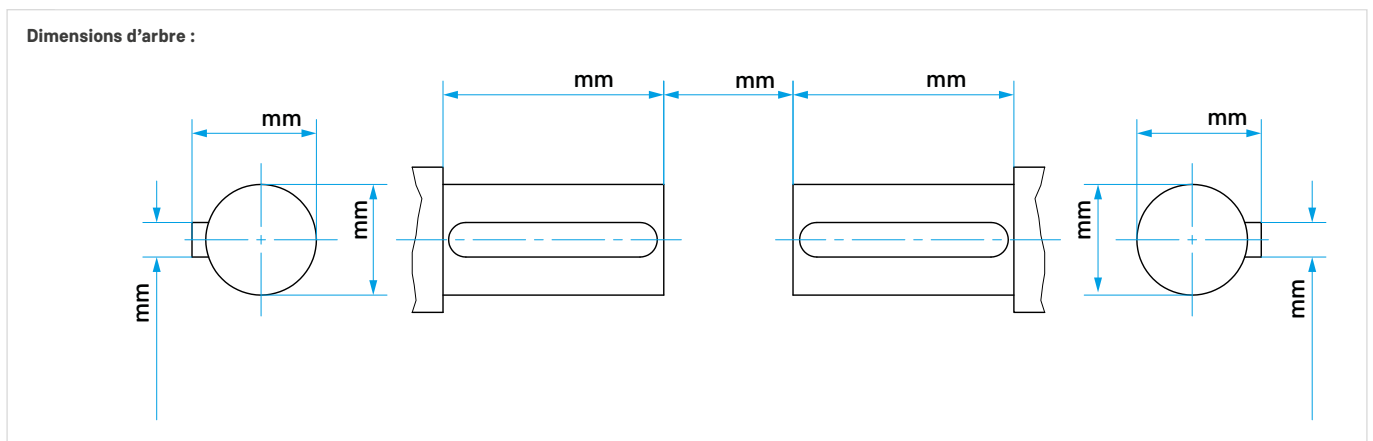
1. Qualité d'équilibrage selon DIN ISO 21940 (qualité standard G 16) : G _____
2. Vitesse d'équilibrage (vitesse de rotation standard : 1 500 tr/min) : _____ [tr/min.]
3. Remarque : _____

Côté entraînement

1. Machine d'entraînement (p. ex. moteur électro-hydraulique) : _____
2. Puissance nominale (fonctionnement nominal) : _____ [kW]
3. Vitesse de rotation (vitesse de rotation nominale) : _____ [tr/min.]
4. Couple de démarrage max. (p. ex. couple de renversement) : _____ [Nm]
5. Fonctionnement à vitesse de rotation variable de : _____ à _____ [tr/min.]

Côté sortie

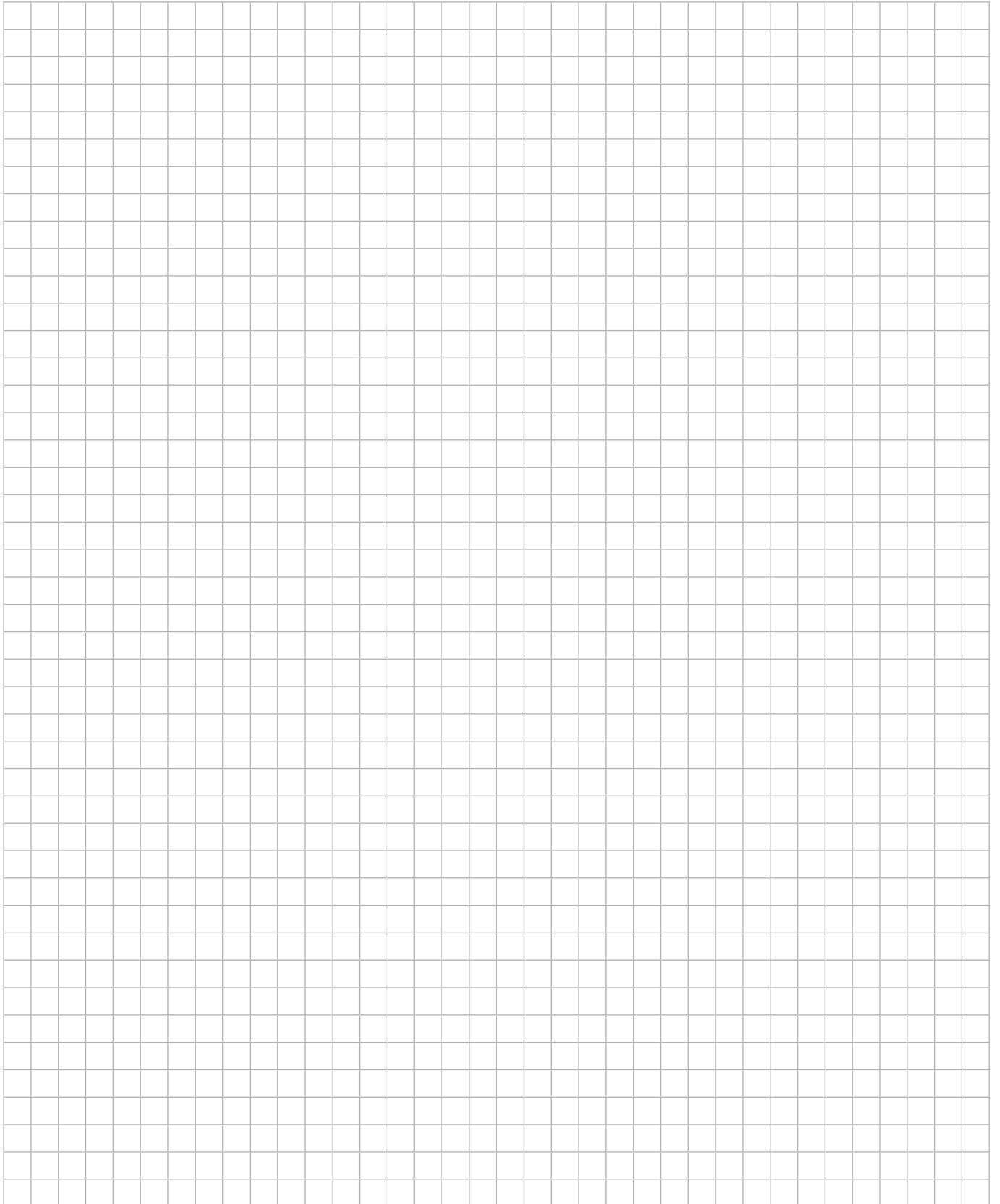
1. Type d'application (p. ex. générateur, grues) : _____
2. Puissance nominale : _____ [kW]
3. Couple de démarrage/d'arrêt max. : _____ [Nm]



Données supplémentaires sur la version de l'accouplement (p. ex. avec tambour de frein/frein à disque/docu/ATEX) :

MULTI MONT SELLA

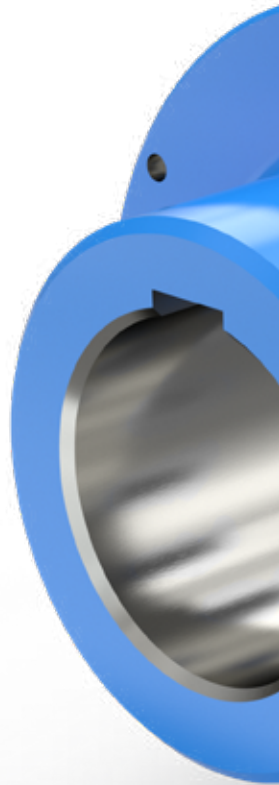
Notes

A large rectangular grid consisting of 25 columns and 30 rows of small squares, intended for taking notes.









MULTI MONT SELLA




SIMPLY **POWERFUL.** 



Solutions sectorielles :

-  Production d'électricité
-  Applications mobiles
-  Bancs d'essai
-  Pompes & Compresseurs
-  Industrie
-  Techniques navales et portuaires

Siège social :

Dipl. - Ing. Herwarth Reich GmbH
Vierhausstrasse 53 · 44807 Bochum
 +49 234 959 16 - 0
 mail@reich-kupplungen.com
 www.reich-kupplungen.com

Respecter la note de protection selon ISO 16016 :

Toute transmission ou reproduction de ce document, et toute exploitation et communication de son contenu sont interdites en l'absence d'accord express. Toute infraction entraînera des demandes de réparation. Tous droits réservés pour le cas de la délivrance d'un brevet, d'un modèle d'utilité ou d'un modèle de présentation. © REICH - Dipl.- Ing. Herwarth Reich GmbH

Édition mars 2020

Ce catalogue MULTI MONT SELLA entraîne la perte de validité partielle des documents MULTI MONT SELLA antérieurs. Toutes les cotes sont indiquées en millimètres. Sous réserve de modifications de cotes et de construction. Les textes, illustrations, dimensions et puissances ont été compilés avec le plus grand soin. Nous ne pouvons cependant pas garantir leur exactitude, tout particulièrement en ce qui concerne la correspondance des technologies, couleurs, formes, équipements et dimensions des produits avec ce qui apparaît dans les illustrations. Des modifications sont également possibles en raison d'erreurs d'impression ou d'autres erreurs.