

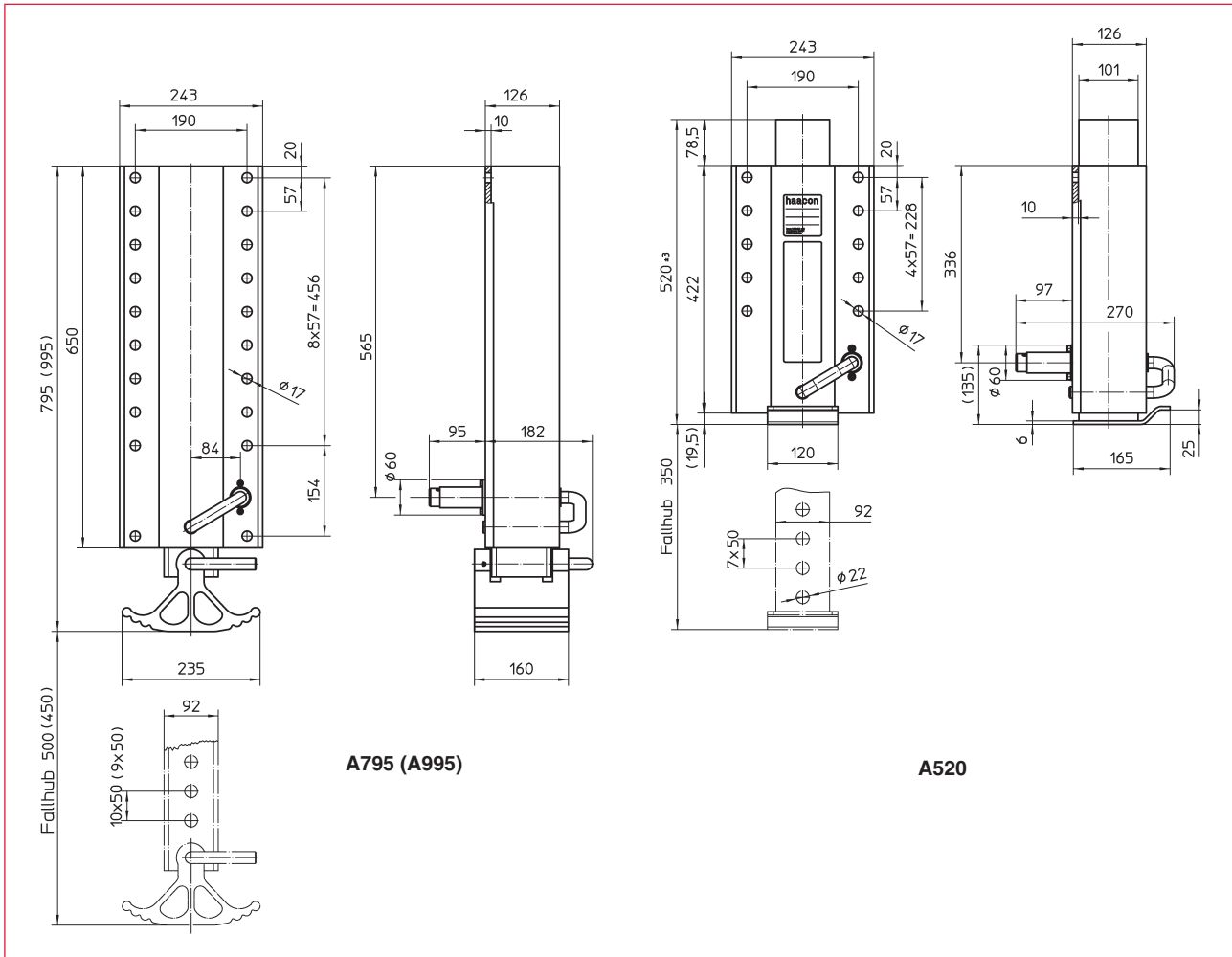
Absattelstütze haacon AX aus Aluminium

Trailer landing leg haacon AX made of aluminium

Béquilles télescopiques haacon AX en aluminium



- **Bedeutender Gewichtsvorteil**
 - **geeignet für Stahl- und Aluminiumchassis**
 - **Federbelasteter, unverlierbarer Absteckbolzen**
 - **austauschbar mit herkömmlichen Standard Spindelstützen**
 - **Pendelfuß aus Aluminium**
 - **einfache Handhabung**
-
- Significantly less tara weight
 - For iron and aluminium chassis
 - Spring-loaded captive locking bolt
 - Mountable instead of conventional steel spindle jacks
 - Rocking foot made of aluminium
 - Easy to handle
-
- Produit en alliage léger, augmentation de la charge utile du véhicule
 - Adapté pour les châssis en acier ou en aluminium
 - Mécanisme de verrouillage par broche imperdable
 - Interchangeable avec béquilles standards
 - Patin pivotant en aluminium
 - Entretien et maintenance facile



A795 (A995)

A520

Best.-Nr. O/N°/N° Code	Lieferumfang Scope of delivery /Contenu de la livraison	Best.-Nr. O/N°/N° Code	Lieferumfang Scope of delivery /Contenu de la livraison
A520	1 Paar Aluminium Absattelstützen 1 pair of aluminium alloy trailer landing gears 1 paire de béquilles télescopiques en aluminium	A520-1	1 Stck. Aluminium Absattelstütze 1 pc. of aluminium alloy trailer landing gear 1 béquille télescopique en aluminium
A795	1 Paar Aluminium Absattelstützen 1 pair of aluminium alloy trailer landing gears 1 paire de béquilles télescopiques en aluminium	A795-1	1 Stck. Aluminium Absattelstütze 1 pc. of aluminium alloy trailer landing gear 1 béquille télescopique en aluminium
A995	1 Paar Aluminium Absattelstützen 1 pair of aluminium alloy trailer landing gears 1 paire de béquilles télescopiques en aluminium	A995-1	1 Stck. Aluminium Absattelstütze 1 pc. of aluminium alloy trailer landing gear 1 béquille télescopique en aluminium

Technische Daten	Technical data	Caractéristiques techniques	A520	A795	A995
Zulässige Last/Paar Statisch	Admissible load/Pair Static	Charge admissible / paire de béquilles statique	20 t	20 t	20 t
Gewicht/Paar ca.	Weight/Pair approx.	Poids/paire approx.	24 kg	39 kg	42 kg