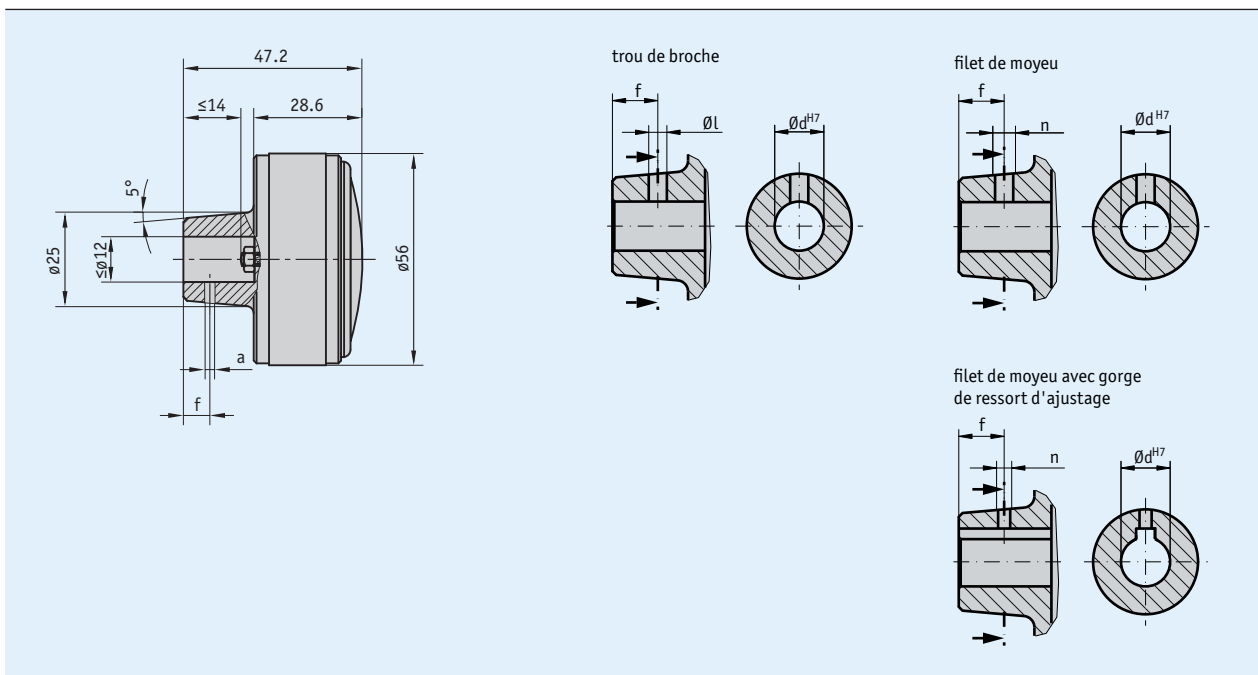


Profil

- Poignée-étoile compacte en fonte d'aluminium
- avec indicateur de position intégré
- Affichage analogique avec différents rapports et échelle spéciale
- Cadrons spéciaux Surface anodisé ou fini brillant
- Différentes configurations du moyeu



Données mécaniques

Caractéristique	Caractéristiques techniques	Complément
Matériau	aluminium	
Poids	0.1 kg	

Commande

■ Tableau de commande

Caractéristique	Références	Spécification	Complément
Perçage/diamètre	... A	08 ... 12 mm, par pas de 1 mm	voir dessin
Surface	B	non laqué	
	ES	anodisé noir	
	EF	anodisé nature	
Rapport	... C	1, 2, 3, 6, 12, 18, 20, 30, 36, 48, 50, 60, 72, 84, 96, 100	
Sens de rotation	i	valeurs croissantes dans le sens horaire	
	e	valeurs croissant dans le sens anti-horaire	
Aiguille	1	rouge traduit	
	2	rouge traduit + noir 1:1	
Trou de broche	OS	sans trou de broche	
	2.5/7	diamètre « \varnothing »/cote « f »	uniquement avec filet de moyeu « ONG »
		autres sur demande	
Filet de moyeu	ONG	sans filet de moyeu	
	M6/8	filet « n »/cote « f »	uniquement avec le filet de broche « OS »
		autres sur demande	
Échelle	N..	échelle normale	rapporté à l'affichage après le 1er tour
	VK..	échelle spéciale	personnalisé, pas de VK lors de la première confection
Échelle multicolore	C1	unicolore	
	C2	bicolore	
	C3	tricolore	

■ Clé de commande



Étendue de la livraison: HR5