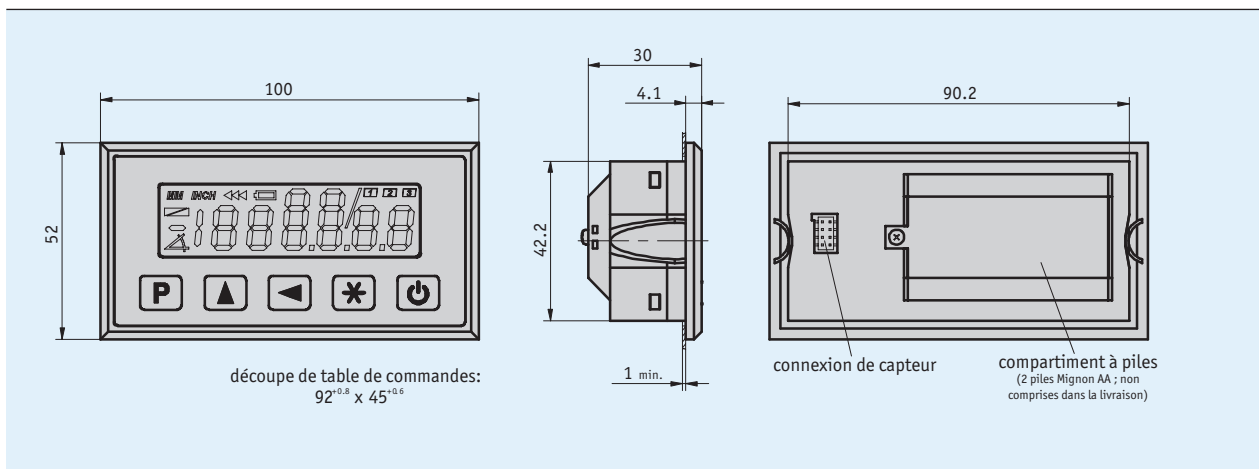


Profil

- Précision d'affichage 10 µm max. ou 1/64 inch
- Reproductibilité ±0.01 mm max.
- LCD Low Power à fonction décimale et fraction d'inch
- Distance de lecture ≤2 mm
- Fonction incrémentale et remise à zéro
- Entrée directe valeur de référence/valeur de décalage
- Mémoire à sauvegarde par pile
- Mode à pile
- Capteur MS500H enfichable



Données mécaniques

Caractéristique	Caractéristiques techniques	Complément
Modèle de boîtier	boîtier de montage, plastique	découpe de tableau de commande 92 ^{+0.8} x 45 ^{+0.6}

Données électriques

Caractéristique	Caractéristiques techniques	Complément
Tension de service	3 V CC	protégé contre l'inversion de polarité
Consommation de courant	~220 µA	à 3 V DC
Afficheur/zone d'affichage	LCD Low Power, ~13 mm de hauteur -1999999 ... 1999999	décimal jusqu'à 10 µm, fraction d'inch jusqu'à 1/64 inch
Surveillance de batterie	<1.1 V	symbole Low-Batt
Type de branchement	compartiment à pile(s) intégré	alimentation

Données de système

Caractéristique	Caractéristiques techniques	Complément
Résolution	0.01, 0.05, 0.1, 1 mm 0.001, 0.01, 1/16, 1/32, 1/64 inch	affichage de l'angle programmable
Précision du système	±(0.1 + 0.01 x L) L en m ±(0.05 + 0.01 x L) mm, L en m	en option
Reproductibilité	±0.01 mm	±1 digit
Vitesse de déplacement	≤5 m/s	

Conditions ambiantes

Caractéristique	Caractéristiques techniques	Complément
Température ambiante	0 ... 60 °C	
Température de stockage	-10 ... 70 °C	
Humidité relative	≤95 %	formation de rosée non admise
CEM (Compatibilité électromagnétique)	EN 61000-6-2	résistance aux interférences / nuisances
	EN 61000-6-4	perturbation / émission
Type de protection	appareil complet IP40	EN 60529
	IP54 partie frontale	EN 60529

Commande

■ Indication relative à la commande

Un ou plusieurs des composants suivants sont nécessaires :

Capteur magnétique MS500H ML

www.siko-global.com

Capteur d'arbre creux GS04

www.siko-global.com

■ Clé de commande

MA503/2 - EG - S

Étendue de la livraison: MA503/2, instructions de montage



Accessoires, voir:

Etrier de fixation ZB3005

www.siko-global.com