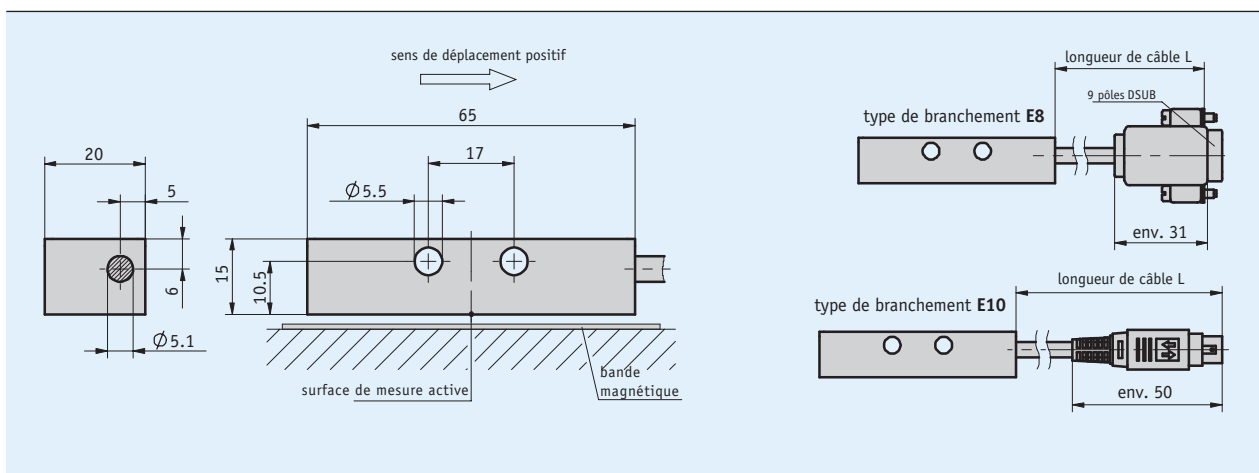
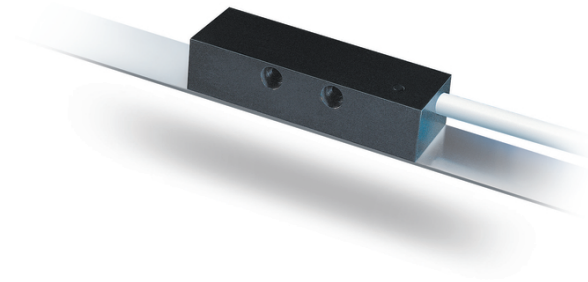


Profil

- A connecter sur afficheurs magnétiques MA505 et MA561
- Résolution max. en fonction de l'électronique en aval
- Reproductibilité en fonction de l'électronique en aval
- Distance de lecture ≤ 1 mm
- Mesure linéaire 5120 mm max.



Données mécaniques

| Caractéristique | Caractéristiques techniques | Complément |
|------------------------|-----------------------------|------------|
| Boîtier | aluminium nature chromatisé | |
| Entrefer capteur/bande | ≤ 1 mm | |
| Gaine de câble | PVC | |

Données électriques

| Caractéristique | Caractéristiques techniques | Complément |
|-------------------------|---|---|
| Tension de service | Alimentation via électronique en aval | |
| Consommation de courant | reportez-vous à l'électronique suivante | |
| Type de branchement | D-Sub | 9 pôles, 1 broche (type de connexion E8) |
| | mini-DIN | 8 pôles, 1 broche (type de connexion E10) |

Données de système

| Caractéristique | Caractéristiques techniques | Complément |
|------------------------|---|--------------------|
| Résolution | en fonction de l'afficheur de mesure / l'électronique en aval | |
| Précision du système | $(0.05 + 0.03 \times L)$ mm, L en m | pour $T_U = 20$ °C |
| Reproductibilité | 0.01 mm | |
| Plage de mesure | ≤ 5120 mm | |
| Vitesse de déplacement | ≤ 5 m/s | |

Conditions ambiantes

| Caractéristique | Caractéristiques techniques | Complément |
|---------------------------|-------------------------------------|------------------------------|
| Température ambiante | 0 ... 60 °C | |
| Température de stockage | -20 ... 80 °C | |
| Humidité relative | 100 % | formation de rosée autorisée |
| Type de protection | IP67 | EN 60529(tête du capteur) |
| Résistance aux chocs | 500 m/s ² , 11 ms | EN 60068-2-27 |
| Résistance aux vibrations | 100 m/s ² , 5 ... 150 Hz | EN 60068-2-6 |

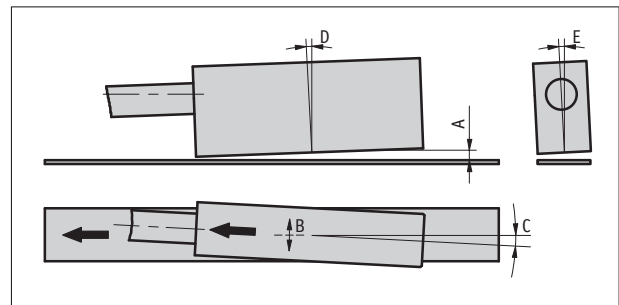
Affectation des broches

| Signal | PIN E8 | PIN E10 |
|-----------|--------|---------|
| nc | 1 | 2 |
| LK14A | 2 | 1 |
| SENS DATA | 3 | 3 |
| LK14B | 4 | 5 |
| nc | 5 | |
| CLK | 6 | 4 |
| +5V | 7 | 8 |
| GND | 8 | 6 |
| STR | 9 | 7 |

Instruction de montage

Lors du montage du capteur et de la bande magnétique, veuillez veiller à la bonne orientation des composants du système l'un par rapport à l'autre. La flèche de repère sur la bande et le capteur doit pointer dans la même direction lors du montage.

| | |
|--------------------------------------|-------|
| A, distance de lecteur capteur/bande | ≤1 mm |
| B, décalage latéral | ±1 mm |
| C, défaut d'alignement | ±2° |
| D, inclinaison longitudinale | ±1° |
| E, inclinaison latérale | ±3° |



Représentation symbolique de capteur

Commande

■ Indication relative à la commande

Un ou plusieurs des composants suivants sont nécessaires :

Bande magnétique MBA
Afficheur de mesure MA505
Afficheur de mesure MA561

www.siko-global.com
www.siko-global.com
www.siko-global.com

■ Tableau de commande

| Caractéristique | Références | Spécification | Complément |
|---------------------|------------|--|------------|
| Type de branchement | E8 E10 | A D-SUB connecteur mini-DIN | |
| Longueur de câble | ... | B 01.0 ... 20 m, par pas de 1 m autres sur demande | |

■ Clé de commande

MSA - A - I - A - B

*Étendue de la livraison: MSA, informations pour l'utilisateur, Kit de fixation,
ferrite à clipser sur câble de capteur*