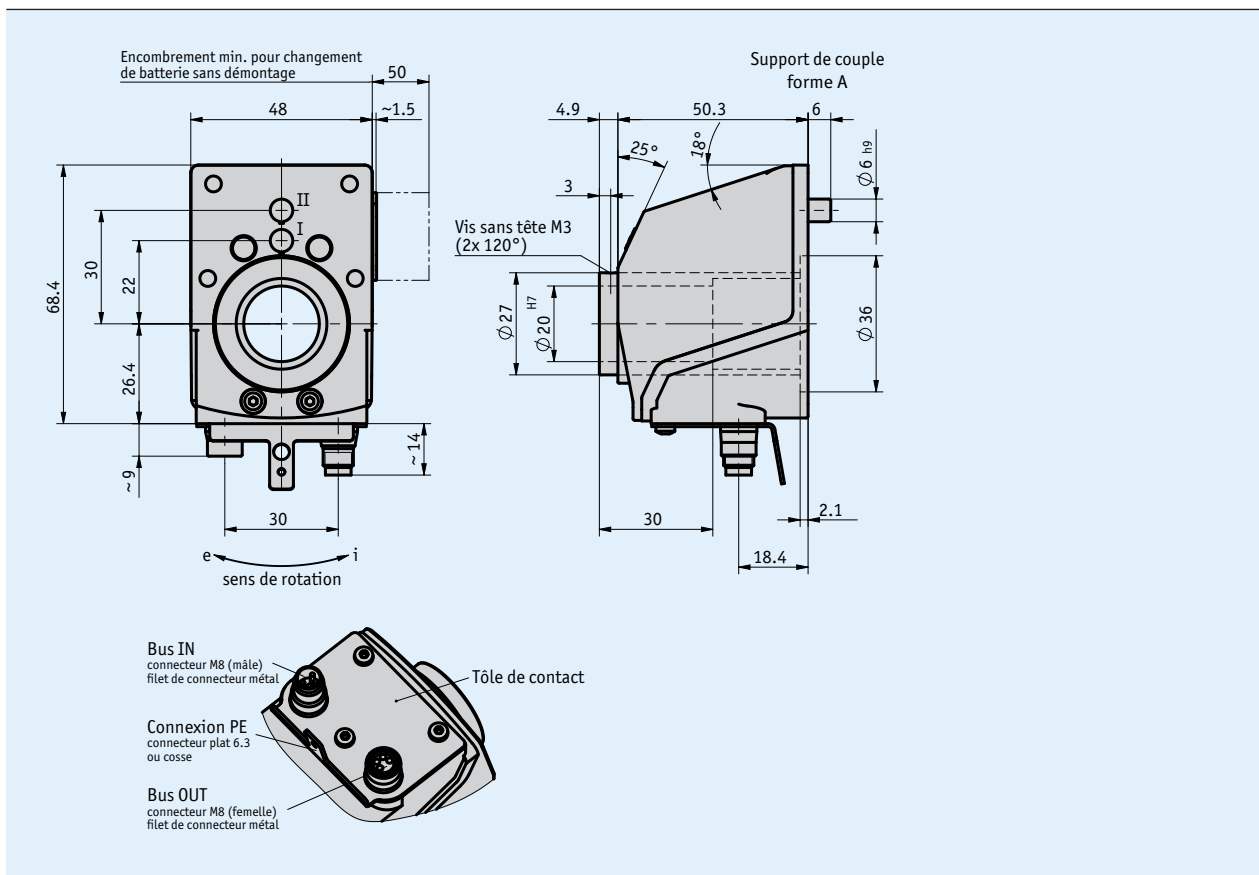


## Profil

- Indicateur de position électronique avec interface bus
- Arbre creux en acier spécial  $\varnothing 20$  mm, en option jusqu'à  $\varnothing 25.4$  mm
- Afficheur rétroéclairé
- LCD deux lignes pour valeurs de consigne et effective
- Remise à zéro, coordonnée incrémentale, décalage à entrer au clavier
- Interface RS485 intégrée, bus CAN en option
- Capteurs robustes à détection magnétique
- Guidage de l'utilisation avec des LED d'état
- Montage compatible avec l'afficheur de position DA09S
- Indice de protection IP53, en option IP65



## Données mécaniques

Caractéristique	Caractéristiques techniques	Complément
Arbre	acier spécial inoxydable	
Boîtier	plastique renforcé	filet de connecteur métallique
Couleur	noir, RAL 9005	
Régime	≤500 tr/min	

## Données électriques

Caractéristique	Caractéristiques techniques	Complément
Tension de service	24 V CC $\pm 20\%$	
Consommation de courant	~30 mA	pour le fonctionnement avec LED, ~3 mA en plus par LED
Durée de vie de batterie	~5 an(s)	
Afficheur/zone d'affichage	5-stellig LCD 7-Segment, ~7 mm hoch	virgule décimale, 2 lignes, caractères spéciaux
Signe spécial	flèche sans horaire, flèche sens anti-horaire, coordonnée incrémentale, pile	
Affichage d'état	LED bicolore (rouge/vert)	état de positionnement, paramétrable
Touches	fonction incrémentale, paramétrer, réinitialiser	
Connecteur bus	RS485; CANopen	sans séparation galvanique
Type de branchement	2 connecteurs M8 (codage A) mise à la terre via connecteur plat 6.3 mm ou cosse	4 pôles, 1 douille, 1 broche

## Données de système

Caractéristique	Caractéristiques techniques	Complément
Détection	magnétique	
Résolution	880 Incréments/tour	valeur d'affichage/tour programmable
Plage de mesure	$\leq 11914$ tour(s)	

## Conditions ambiantes

Caractéristique	Caractéristiques techniques	Complément
Température ambiante	0 ... 60 °C	
Température de stockage	-20 ... 80 °C	
Humidité relative		formation de rosée non admise
Type de protection	IP53 IP65	EN 60529, uniquement avec connecteur correspondant
Résistance aux chocs	500 m/s <sup>2</sup> , 11 ms	EN 60068-2-27
Résistance aux vibrations	100 m/s <sup>2</sup> , 5 ... 150 Hz	EN 60068-2-6

## Affectation des broches

### ■ Interfaces

RS485	CAN-Bus	PIN
TxRx-/DÜB	CANL	1
TxRx+/DÜA	CANH	2
+24 V DC	+24 V DC	3
GND	GND	4

## Commande

### Tableau de commande

Caractéristique	Références	Spécification	Complément
Interface/protocole	CAN	CANopen RS485/SIKONETZ5	
	S3/09		
Arbre creux/diamètre	20	ø20 mm ø25.4 mm	
	25.4		
Pointeau anti-couple/position	II	distance 30 mm distance 22 mm	en option
	I		
Type de protection	IP53	IP53 IP65	
	IP65		
Regard	SF	film protecteur plastique	protection contre les chocs
	K		

### Clé de commande



Étendue de la livraison: AP10, Instructions de montage

#### Accessoires, voir:

Plaquette de serrage KPL09	<a href="http://www.siko-global.com">www.siko-global.com</a>
Plaquette de serrage pneumatique KP09P	<a href="http://www.siko-global.com">www.siko-global.com</a>
Douille de réduction RH09	<a href="http://www.siko-global.com">www.siko-global.com</a>
Rallonge de câble KV04S1	<a href="http://www.siko-global.com">www.siko-global.com</a>
Easy Touch Control ETC5000	<a href="http://www.siko-global.com">www.siko-global.com</a>
Connecteur Correspondant	<a href="http://www.siko-global.com">www.siko-global.com</a>
Connecteur correspondant, 4 pôles, douille	Clé de commande 84209
Connecteur correspondant, 4 pôles, broche	Clé de commande 84210
Connecteur terminaison bus, 4 pôles, broche	Clé de commande BAS-0005