



CARACTERISTIQUES TECHNIQUES

o **Matière :**

- Acier avec peinture RAL 5019, bleu capri, par défaut (RAL de votre choix en option),
- Inox avec microbillage de l'ensemble de l'équipement (en option, tout inox, pour intégrer les roulements).

o **Structure :**

- Châssis plié en forme de U, en tôle 30/10^e, avec 2 plis pour les profils de guidage,
- Platines support paliers appliques en tôle 80/10^e,
- Paliers appliques Ø30 mm. avec roulement à billes,
- Pieds en tube de section carrée de 40x40 mm. avec vérins de mise à niveau, par défaut,
- Rives latérales de guidage, en option.

o **Entraînement :**

- Motoréducteur, à arbre creux, avec son bras de réaction. Carter de protection, en option,
- Position du motoréducteur : à droite ou à gauche selon le sens d'avancement du produit,
- Cylindre d'entraînement, enrobé à froid, Ø120 mm., avec axe épaulé et clavetage normalisé,
- Cylindre de retour, Ø114 mm., monté sur axe Ø30 mm., avec roulements rigides, à une rangée de billes,
- Rouleaux de maintien de bande, en PVC, Ø50 mm., avec axes taraudés et roulements, à une rangée de billes.

o **Bande de transport :** à sélectionner dans notre gamme avec 2 profils de guidage K13.

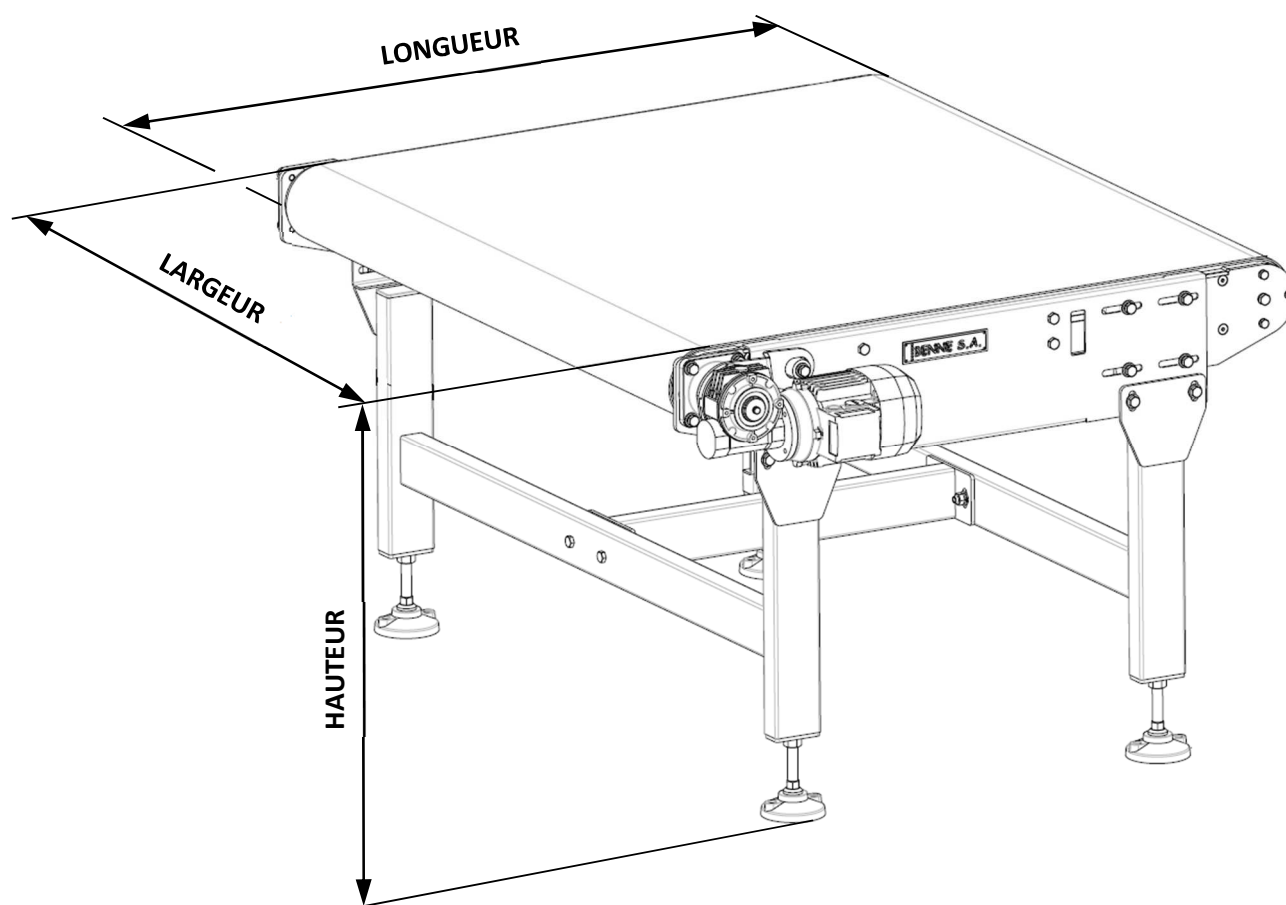
- Bandes PU ou PVC, vertes, blanches, bleues,
- Bandes alimentaires, NA, avec certificat d'alimentarité.



CONDITIONS D'UTILISATION

- Charge : 20 kg / 100 mm. de largeur avec un maxi de 100 kg.
- Vitesse de base minimum : 5 m/min.
- Vitesse de base maximum : 30 m/min.
- Implantation type : intérieur, environnement sec, ou humide pour les versions inox.
- Nettoyage : au chiffon, et/ou à l'eau pour les versions inox.
- Mode de marche : fonctionnement continu.

DIMENSIONS



Hauteur (du sol jusqu'au-dessus de la bande) : de 500 à 1 500 mm.

Largeur utile de la bande : de 600 à 1 300 mm. (par pas de 100 mm.)

Longueur hors tout : de 1 000 à 11 900 mm.


Pour d'autres dimensions et conditions d'utilisation, nous consulter.




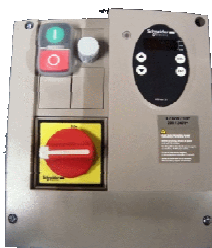


OPTIONS

Les valeurs par défaut sont indiquées par un (*)

○ MATIERE :

ACIER (*) RAL standard	ACIER RAL de votre choix	INOX	TOUT INOX
RAL = 5019 	Indiquez votre RAL	Les roulements sont en acier.	Tous les roulements sont en inox. Nettoyage possible avec des produits de nettoyage agressifs.

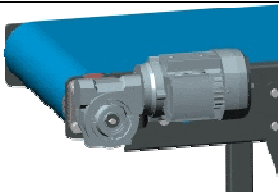
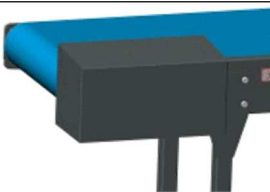
○ ELECTRICITE :

AUCUNE (*)	BOITIER Schneider Electric LJ7	VARIATEUR EN COFFRET		COFFRET VARIATEUR ACIER		COFFRET VARIATEUR INOX	
Conveyeur livré sans coffret, moteur nu.		<i>Asservissement impossible</i>		<i>Asservissement possible</i>			
							
		Monophasé	Triphasé	Monophasé	Triphasé	Monophasé	Triphasé

Note pour l'utilisation des variateurs de vitesse :

- Pour des conditions d'utilisation optimale, la plage de fréquence va de **25 Hz à 75 Hz**.
- La plage de variation de vitesse est donc de **0.5 fois la vitesse nominale à 1.5 fois la vitesse nominale**.
- Dans ces cas d'utilisation, il faut réduire la charge maximum de **35%**.

○ CARTERISATION :

AUCUNE (*)	AVEC CARTER DE PROTECTION
Pas de protection moteur. 	Le moteur est protégé par une tôle en 15/10 ^e . Inox ou acier selon la matière. 

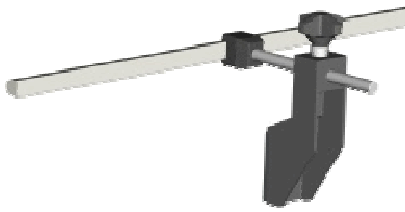
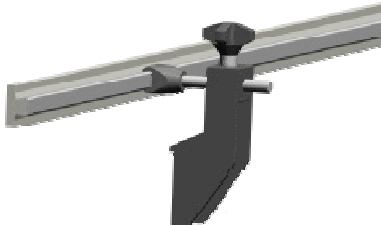
○ POSITIONNEMENT DU MOTOREDUCTEUR : (selon l'avancement du produit)

A GAUCHE	A DROITE (*)
-----------------	---------------------





OPTIONS


○ **RIVES LATERALES :**

AUCUNE (*)	CONIQUES	PLATES hauteur 25 mm	FIXES
Pas de rive.	En PEHD montées sur des étaux et des supports d'étau. La hauteur de l'axe de la rive par rapport à la bande est de 65 mm.		
			

○ **JONCTION DE LA BANDE TRANSPORTEUSE :**

SANS FIN (*)	AGRAFEE
La jonction est réalisée en Z ou en recouvrement selon la bande sélectionnée et ses dimensions.	La jonction est réalisée par pose d'agrafes adaptées à la bande sélectionnée, à ses dimensions et aux produits transportés.
	

○ **PIEDS :**

AUCUN	TUBES SIMPLES (*)	TUBES AVEC LARDONS DE REGLAGE
Les pieds ne sont pas fournis.	La hauteur des pieds est figée.	Des lardons de réglage permettent d'ajuster la hauteur avec un tube coulissant.
		

○ **LES SUPPORTS DES PIEDS :**

AUCUN	VERINS (*)	ROULETTES
Les pieds sont directement posés au sol avec une platine percée pour fixation au sol.	En PVC, Ø80 mm. Peut être ajusté de +/- 30 mm.	Pas de réglage en hauteur.
	