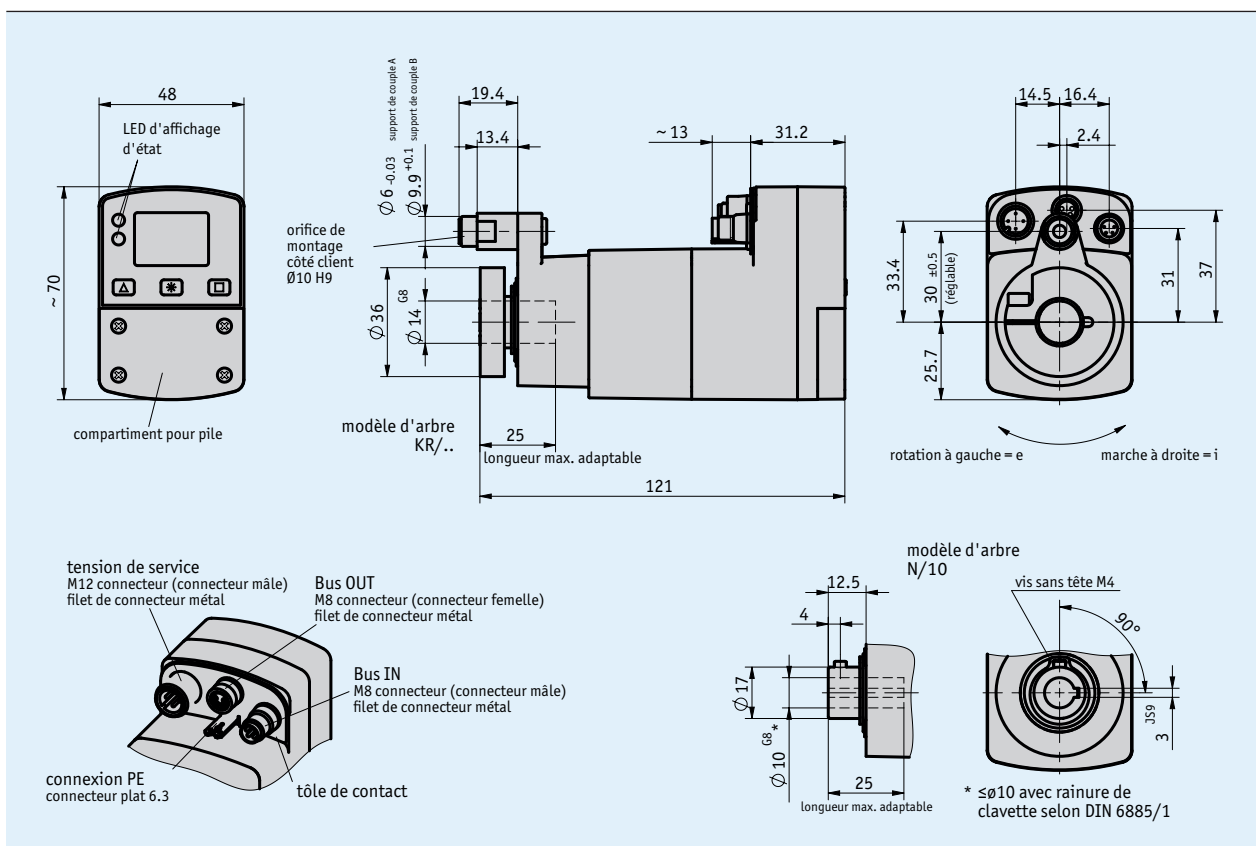


### Profil

- Montage simple, sans pièce supplémentaire
- Arbre creux acier inox Ø 14 mm, boîtier en plastique renforcé en fibre de verre
- Moteur 24 V DC sans balais (brushless) à longue durée de fonctionnement
- Codeur absolu robuste, détection magnétique
- LCD à deux lignes d'affichage valeur de consigne et valeur effective et touches de commande
- Guide opérateur par deux LED
- Interface intégrée RS485 ou CANopen
- Régulateur de positionnement intégré
- Connectique M8 + M12



### Données mécaniques

| Caractéristique                      | Caractéristiques techniques           | Complément |
|--------------------------------------|---------------------------------------|------------|
| Arbre                                | acier spécial inoxydable              |            |
| Boîtier                              | plastique renforcé de fibres de verre |            |
| Bague de serrage/poiteau anti-couple | acier spécial inoxydable              |            |
| Poiteau anti-couple                  | acier spécial inoxydable              | forme A    |
|                                      | acier spécial inoxydable              | forme B    |
| Couple/régime nominal                | 3 Nm à 75 tr/min ±10 %                | i = 66     |
|                                      | 5 Nm à 50 tr/min ±10 %                | i = 98     |
| Poids                                | ~0.45 kg                              |            |

## Données électriques

| Caractéristique            | Caractéristiques techniques                                   | Complément  |
|----------------------------|---|---|
| Tension de service         | 24 V CC $\pm 10\%$  | protégé contre inversion de polarité, étage final |
|                            | 24 V CC $\pm 10\%$  | protégé contre l'inversion de polarité, commande  |
| Puissance absorbée         | ~58 W   | étage final                                       |
| Pile                       | CR2477N, 3 V lithium, 950 mAh                                 |   |
| Durée de vie de batterie   | ~5 an(s)  | selon les conditions ambiantes                    |
| Courant nominal            | 2.2 A $\pm 10\%$  | au couple max. autorisé (étage final)             |
|                            | <60 mA $\pm 10\%$   | pour 24 V DC (commande)                           |
| Afficheur/zone d'affichage | 7 segments LCD 5 positions LCD, ~7 mm de hauteur              | virgule décimale, 2 lignes, caractères spéciaux   |
| Signe spécial              | pile, flèches de direction                                    |   |
| Affichage d'état           | deux LED  |   |
| Touches                    | paramétrer, réinitialiser, mode pas à pas, valeur de consigne |   |
| Connecteur bus             | RS485, CANopen  | sans séparation galvanique                        |
| Type de branchement        | 1 connecteur M12 (codage A)                                   | 4 pôles, 1 broche                                 |
|                            | 2 connecteurs M8 (codage A)                                   | 4 pôle, 1 douille, 1 broche                       |
|                            | mise à la terre via connecteur plat 6.3 mm                    |   |

## Données de système

| Caractéristique      | Caractéristiques techniques | Complément |
|----------------------|-----------------------------|------------|
| Résolution           | 720 Incréments/tour Arbre   |            |
| Reproductibilité     | $\pm 1$ incrément(s)        |            |
| Plage de déplacement | $\pm 1980$ tour(s)          | i = 66     |
|                      | $\pm 1300$ tour(s)          | i = 98     |

## Conditions ambiantes

| Caractéristique                       | Caractéristiques techniques                        | Complément  |
|---------------------------------------|--|---|
| Température ambiante                  | 0 ... 45 °C  |   |
| Température de stockage               | -20 ... 60 °C                                      |   |
| Humidité relative                     |  | formation de rosée non admise                                       |
| CEM (Compatibilité électromagnétique) | EN 61800-3, second environnement<br>EN 61800-3, C3 | résistance aux interférences / nuisances<br>perturbation / émission |
| Type de protection                    | IP54, IP65   | EN 60529, uniquement avec connecteur correspondant                  |
| Résistance aux chocs                  | 500 m/s <sup>2</sup> , 8 ms                        | EN 60068-2-27   |
| Résistance aux vibrations             | <100 m/s <sup>2</sup> , 5 ... 150 Hz               | EN 60068-2-6  |

## Affectation des broches

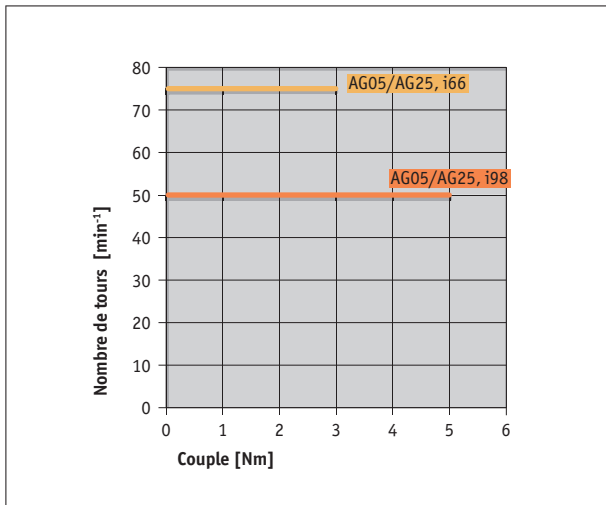
### ■ Tension de service M12 (codage A)

| Signal                          | PIN |
|---------------------------------|-----|
| +24 V Puissance/étage de sortie | 1   |
| +24 V Commande                  | 2   |
| GND Puissance/étage de sortie   | 3   |
| GND Commande                    | 4   |

### ■ Interfaces M8

| Signal    | PIN |
|-----------|-----|
| TxRx-/DÜB | 1   |
| TxRx+/DÜA | 2   |
| N.C.      | 3   |
| GND       | 4   |

## Courbe de puissance



## Commande

### ■ Tableau de commande

| Caractéristique        | Références    | Spécification   | Complément |
|------------------------|---------------|---|------------|
| Rapport                | 66<br>98      | A<br>i = 66<br>i = 98                                       |            |
| Type de protection     | IP54<br>IP65  | B<br>IP54<br>IP65 sur demande                               |            |
| Modèle darbre/diamètre | KR/14<br>N/10 | C<br>bague de serrage ø14 mm<br>rainure de clavette, ø10 mm |            |
| Pointeau anti-couple   | A<br>B        | D<br>axe, ø6 mm<br>axe, ø10 mm                              |            |
| Interface/protocole    | S3/09<br>CAN  | E<br>RS485 / SIKONETZ5<br>CANopen                           |            |

### ■ Clé de commande

AG05 Bus de terrain -  - 50W -  -  -  -  -

*Étendue de la livraison:* AG05 Bus de terrain, Instructions de montage, Documentation sur CD

#### Accessoires, voir:

Engrenage angulaire WG05

[www.siko-global.com](http://www.siko-global.com)

Rallonge de câble KV04S1

[www.siko-global.com](http://www.siko-global.com)

Rallonge de câble KV04S2

[www.siko-global.com](http://www.siko-global.com)

Easy Touch Control ETC5000

[www.siko-global.com](http://www.siko-global.com)

Logiciel de programmation ProTool DL

[www.siko-global.com](http://www.siko-global.com)

Connecteur Correspondant

[www.siko-global.com](http://www.siko-global.com)

Connecteur correspondant, bus de terrain IN, 4 pôles, douille

Clé de commande 84209

Connecteur correspondant, bus de terrain OUT, 4 pôles, broche

Clé de commande 84210

Connecteur correspondant, tension de service, 4 pôles, douille angulaire

Clé de commande 83091

Connecteur terminaison bus, bus de terrain, 4 pôles, broche

Clé de commande BAS-0005