



## **CARACTERISTIQUES TECHNIQUES**

### o **Matière :**

- Acier avec peinture RAL 5019, bleu capri, par défaut (RAL de votre choix en option),
- Inox avec microbillage de l'ensemble de l'équipement (en option, tout inox, pour intégrer les roulements).

### o **Structure :**

- Châssis plié en forme de U avec un plis dans l'axe pour le profil de guidage, en tôle 25/10<sup>e</sup>,
- Platines support paliers appliques en tôle 80/10<sup>e</sup>,
- Paliers appliques Ø25 mm. avec roulement à billes,
- Pieds en tube de section carrée de 40x40 mm. avec vérins de mise à niveau, par défaut,
- Rives latérales de guidage, en option.

### o **Entraînement :**

- Motoréducteur installé en bout d'arbre avec son bras de réaction. Carter de protection, en option,
- Position du motoréducteur : à droite ou à gauche selon le sens d'avancement du produit,
- Cylindre d'entraînement, en acier, enrobé à froid Ø60 mm., avec axe épaulé et clavetage normalisé,
- Cylindre de retour, en polyamide, Ø60 mm., monté sur sur axe Ø20mm. avec roulement rigides, à une rangée de billes,
- Utilisation de paliers spécifiques, en POM, avec roulements à rotule, à 2 rangées de billes, Ø20 mm.
- Rouleaux de maintien de bande, en PVC, Ø50 mm., avec axes taraudés et roulements, à une rangée de billes,

### o **Bande de transport :** à sélectionner dans notre gamme avec profil de guidage, K10NA, dentelé, posé dans l'axe.

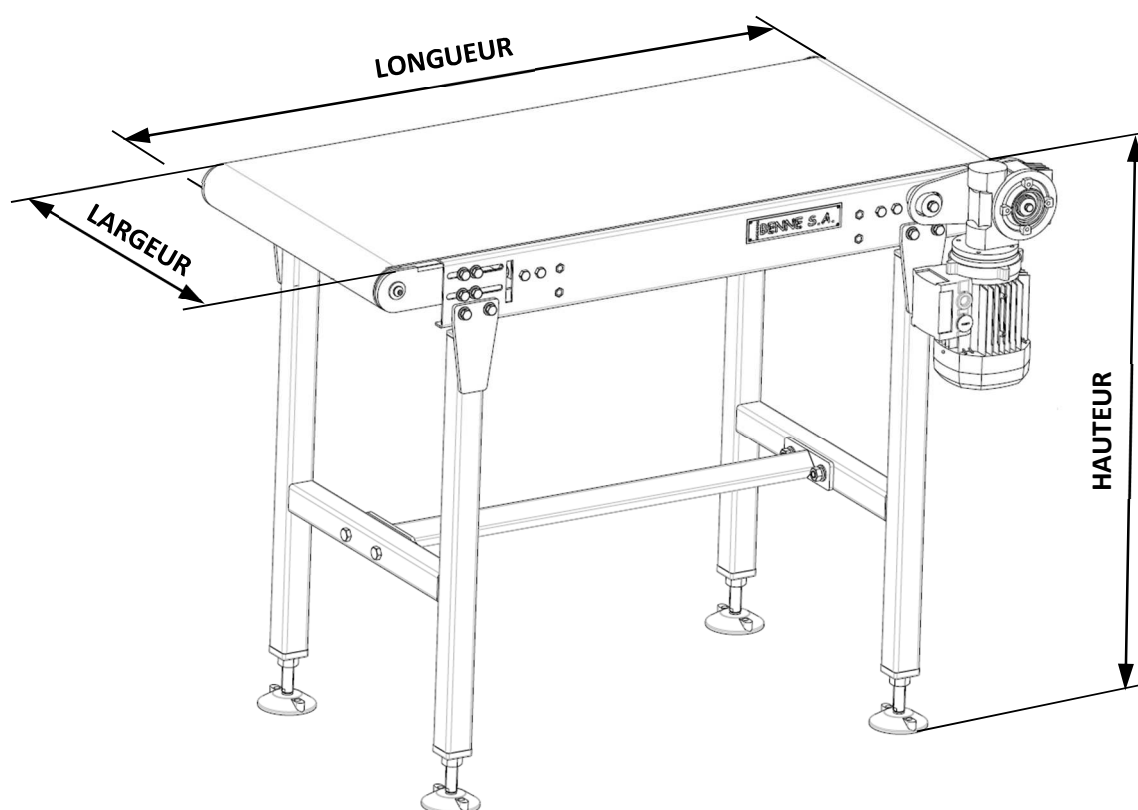
- Bandes PU ou PVC, vertes, blanches, bleues,
- Bandes alimentaires avec certificat d'alimentarité.



## **CONDITIONS D'UTILISATION**

- Charge : 20 kg / 100 mm. de largeur avec un maximum de 100 kg.
- Vitesse de base minimum : 5 m/min.
- Vitesse de base maximum : 30 m/min.
- Implantation type : intérieur, environnement sec, ou humide pour les versions inox.
- Nettoyage : au chiffon, et/ou à l'eau pour les versions inox.
- Mode de marche : fonctionnement continu.

## **DIMENSIONS**



**Hauteur** (du sol jusqu'au-dessus de la bande) : de 500 à 1 500 mm.

**Largeur utile de la bande** : de 200 à 800 mm. (par pas de 100 mm.)

**Longueur hors tout** : de 1 000 à 11 900 mm.


*Pour d'autres dimensions et conditions d'utilisation, nous consulter.*




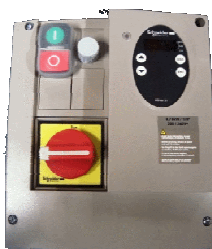


## OPTIONS

Les valeurs par défaut sont indiquées par un (\*).

### ○ MATIERE :

ACIER (*) RAL standard	ACIER RAL de votre choix	INOX	TOUT INOX
RAL = 5019 	Indiquez votre RAL	Les roulements sont en acier.	Tous les roulements sont en inox. Nettoyage possible avec des produits de nettoyage agressifs.

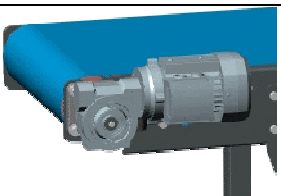
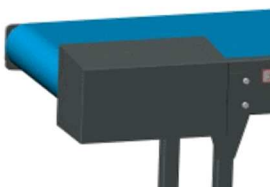
### ○ ELECTRICITE :

AUCUNE (*)	BOITIER Schneider Electric LJ7	VARIATEUR EN COFFRET	COFFRET VARIATEUR ACIER	COFFRET VARIATEUR INOX
Convoyeur livré sans coffret, moteur nu.		<i>Asservissement impossible</i>	<i>Asservissement possible</i>	
				
		Monophasé   Triphasé	Monophasé   Triphasé	Monophasé   Triphasé

Note pour l'utilisation des variateurs de vitesse :

- Pour des conditions d'utilisation optimale, la plage de fréquence va de **25 Hz à 75 Hz**.
- La plage de variation de vitesse est donc de **0.5 fois la vitesse nominale à 1.5 fois la vitesse nominale**.
- Dans ces cas d'utilisation, il faut réduire la charge maximum de **35%**.

### ○ CARTERISATION :

AUCUNE (*)	AVEC CARTER DE PROTECTION
Pas de protection moteur. 	Le moteur est protégé par une tôle en 15/10 <sup>e</sup> . Inox ou acier selon la matière. 

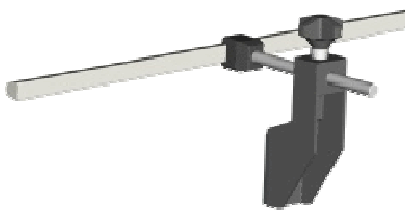
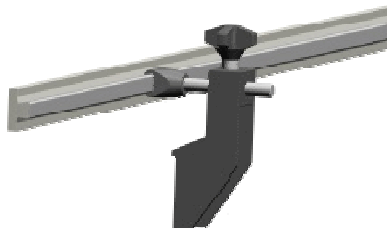
### ○ POSITIONNEMENT DU MOTOREDUCTEUR : (selon le sens d'avancement du produit)

<b>A GAUCHE</b>	<b>A DROITE (*)</b>
-----------------	---------------------





**OPTIONS**


○ **RIVES LATERALES :**

AUCUNE (*)	CONIQUES	PLATES hauteur 25 mm.	FIXES
Pas de rive.	<b>En PEHD montées sur des étaux et des supports d'étau.</b> La hauteur de l'axe de la rive par rapport à la bande est de 65 mm.		
			


○ **JONCTION DE LA BANDE TRANSPORTEUSE :**

SANS FIN (*)	AGRAFEE
La jonction est réalisée en Z ou en recouvrement selon la bande sélectionnée et ses dimensions. 	La jonction est réalisée par pose d'agrafes adaptées à la bande sélectionnée, à ses dimensions et aux produits transportés. 

○ **PIEDS :**

AUCUN	TUBES SIMPLES (*)	TUBES AVEC LARDONS DE REGLAGE
Les pieds ne sont pas fournis.	La hauteur des pieds est figée.	Des lardons de réglage permettent d'ajuster la hauteur avec un tube coulissant. 

○ **LES SUPPORTS DES PIEDS :**

AUCUN	VERINS (*)	ROULETTES
Les pieds sont directement posés au sol avec une platine percée pour fixation.	En PVC, Ø80 mm. Peut être ajusté de +/- 30 mm. 	Pas de réglage en hauteur. 