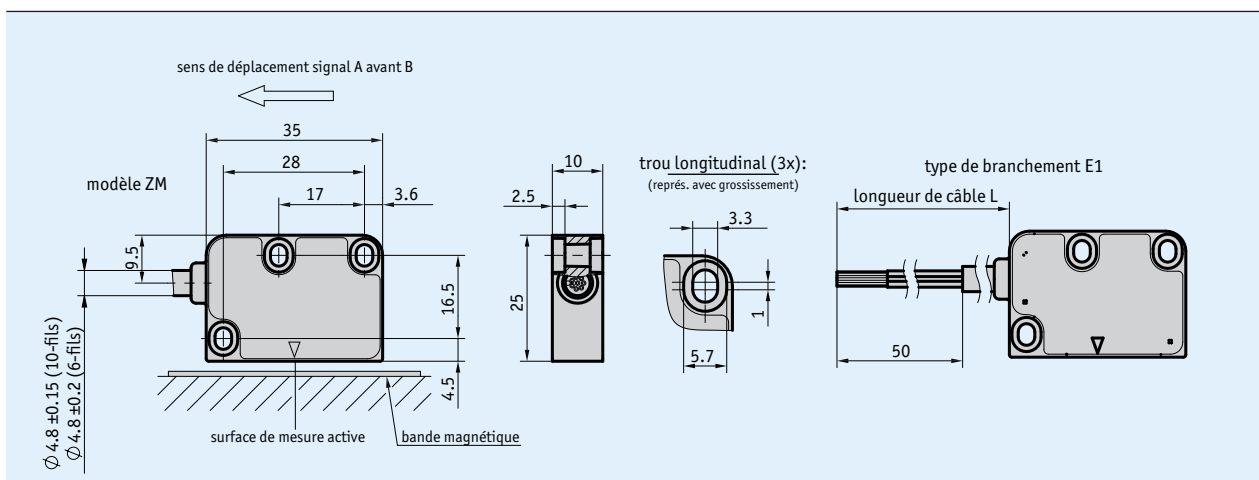
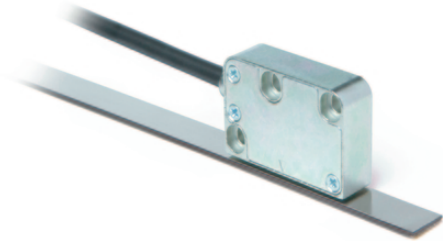


### Profil

- Sécurité accrue grâce à des canaux de sortie indépendants les uns des autres
- 2 capteurs magnétiques et 2 conditionneurs de signal dans une tête de capteur
- Petit boîtier peu encombrant
- Distance de lecture  $\leq 2$  mm
- Reproductibilité  $\pm 1$  incrément
- Large plage de températures admissible de  $-40$  à  $85$  °C
- Au choix &eacutegalement disponible avec des connecteurs allemands
- Réduction des coûts en montant un capteur MSK320R au lieu de deux MSK320



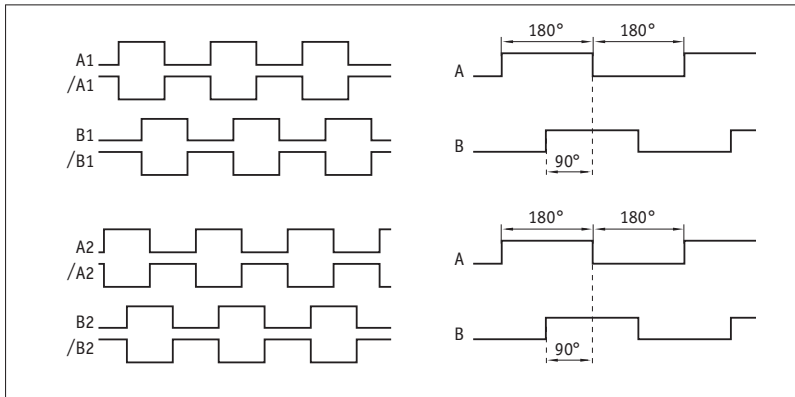
### Données mécaniques

Caractéristique	Caractéristiques techniques	Complément
Boîtier	zinc moulé	modèle ZM
Entrefer capteur/bande	0.1 ... 2 mm	signal de référence 0
Entrefer capteur/anneau	0.1 ... 2 mm	signal de référence 0
Gaine de câble	PUR, compatible avec chaîne entr.	10 fils, $\varnothing 4.8 \pm 0.15$ mm

### Données électriques

Caractéristique	Caractéristiques techniques	Complément
Tension de service	24 V CC $\pm 20$ % 5 V CC $\pm 5$ %	protégé contre l'inversion de polarité protégé contre l'inversion de polarité
Consommation de courant	<20 mA <75 mA	à 24 V DC, non chargé chargé
Circuit de sortie	PP, LD (RS422)	PP uniquement pour 24 V et LD uniquement pour 5 V
Signaux de sortie	A1, /A1, B1, B/1, A2, A/2, B2, B/2	signal en quadrature
Niveau de signal de sortie high	>UB -2.5 V >2.5 V	PP LD
Niveau de signal de sortie low	<0.8 V <0.5 V	PP LD
Larg. Impuls. Signal réf.	1 incrément(s)	
Demande temps réel	transmission de signaux proportionnelle à la vitesse	
Type de branchement	extrémité de câble ouverte	

### ■ Image de signal



L'état logique des signaux A1/B1 est indéfini par rapport aux signaux A2/B2. La position de phase A1/B1 et A2/B2 peut diverger de la représentation du sig

### Données de système

Caractéristique	Caractéristiques techniques	Complément
Résolution	0.8, 0.4, 0.2, 0.1, 0.05, 0.025, 0.0125 mm	paramétrable pour chaque canal
Facteur de cadrage	1, 4, 5, 8, 10, 16, 20	paramétrable pour chaque canal
Précision du système	$\pm(0.1 + 0.01 \times L)$ mm, L en m	pour $T_u = 20^\circ\text{C}$ , distance de lecture capteur/bande 0.8 mm, pour distance nominale 0.8 mm
	$\pm 0.1^\circ$	pour $T_u = 20^\circ\text{C}$ , distance de lecture capteur/anneau 0.8 mm, pour distance nominale 0.8 mm
Reproductibilité	$\pm 1$ incrément(s)	
Plage de mesure	$\infty$	
Vitesse de la circonférence	$\leq 25$ m/s	
Vitesse de déplacement	$\leq 25$ m/s	

### Conditions ambiantes

Caractéristique	Caractéristiques techniques	Complément
Température ambiante	-40 ... 85 °C	pose fixe du câble
Température de stockage	-40 ... 85 °C	
Humidité relative	100 %	formation de rosée autorisée
CEM (Compatibilité électromagnétique)	EN 61326-1	immunité requise industrie, limite d'émission classe B
Type de protection	IP67	EN 60529
Résistance aux chocs	500 m/s <sup>2</sup> , 11 ms	EN 60068-2-27
Résistance aux vibrations	100 m/s <sup>2</sup> , 5 ... 150 Hz	EN 60068-2-6

### Affectation des broches

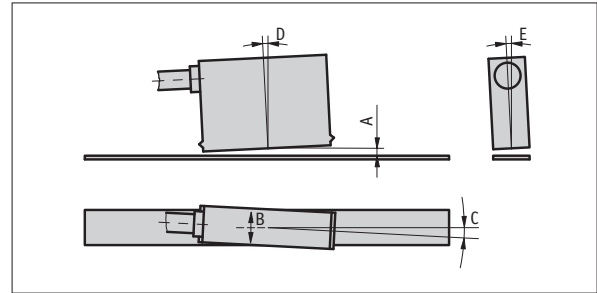
#### ■ inversé

Signal	E1 (couleur de câble)
+UB	marron
GND	noir
A1	rouge
B1	orange
/A1	jaune
/B1	vert
A2	bleu
B2	violet
/A2	blanc
/B2	gris

### Instruction de montage

Pour les systèmes avec points de référence sur l'anneau magnétique, veuillez faire attention à la bonne orientation du capteur et de l'anneau (voir illustration).

<b>A</b> , distance de lecture capteur / bande	≤2 mm
<b>B</b> , décalage latéral	±2 mm
<b>C</b> , défaut d'alignement	±3°
<b>D</b> , inclinaison longitudinale	±1°
<b>E</b> , inclinaison latérale	±3°



(représentation symbolique de capteur)

### Commande

#### ■ Indication relative à la commande

Un ou plusieurs des composants suivants sont nécessaires :

Bande magnétique MB320/1

[www.siko-global.com](http://www.siko-global.com)

#### ■ Tableau de commande

Caractéristique	Références	Spécification	Complément
Longueur de câble	00.1	0.1 m	
	...	<b>A</b> 01.0 ... 20.0 m, par pas de 1 m	
Résolution linéaire / facteur de cadrage radial A1/B1	...	<b>B</b> 0.0125/64, 0.025/32, 0.05/16, 0.1/8, 0.2/4, 0.4/2, 0.8/1	
		autres sur demande	
Résolution linéaire / facteur de cadrage radial A2/B2	...	<b>C</b> 0.0125/64, 0.025/32, 0.05/16, 0.1/8, 0.2/4, 0.4/2, 0.8/1	
		autres sur demande	

#### ■ Clé de commande

MSK320R - **E1** -  - **I** - **O** -  -

Étendue de la livraison: MSK320R, Instructions de montage